

Инструкция по установке Модель RGW SP-45-10

Скрытая встраиваемая коробка



Легкая установка



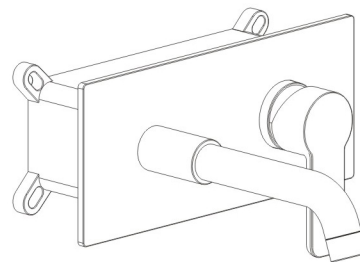
Экономия воды



Экономия времени

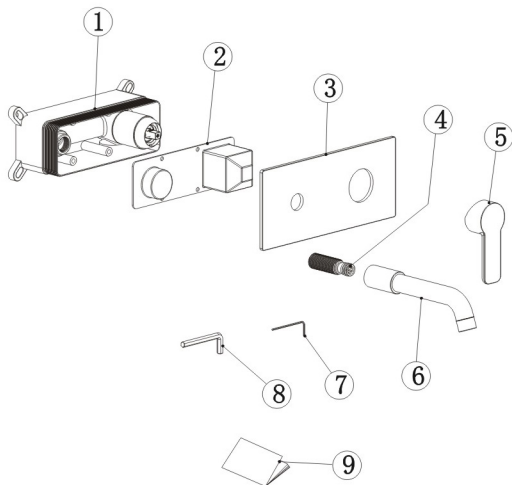


Экономия денег



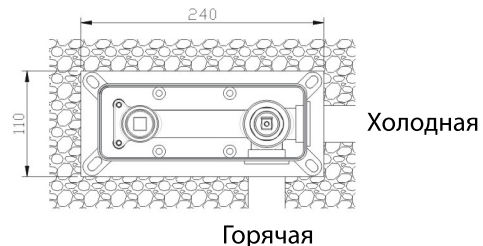
Стандартный смеситель для раковины

| №. | Наименование | Кол-во |
|----|---------------------------|--------|
| 1 | Однорычажный клапан | 1 |
| 2 | Защитная панель | 1 |
| 3 | Декоративная панель | 1 |
| 4 | Соединительный штуцер | 1 |
| 5 | Ручка | 1 |
| 6 | Носик | 1 |
| 7 | S = 2,5 шестигранный ключ | 1 |
| 8 | S = 8 шестигранный ключ | 1 |
| 9 | Инструкции | 1 |

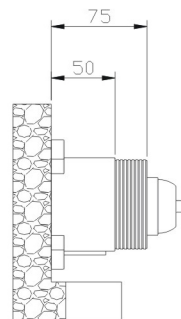


Размер установочного короба

1. Размер коробки, встраиваемой в стену, составляет 240x110x(40-55 мм в глубину), оптимальный из которых составляет 45 мм.

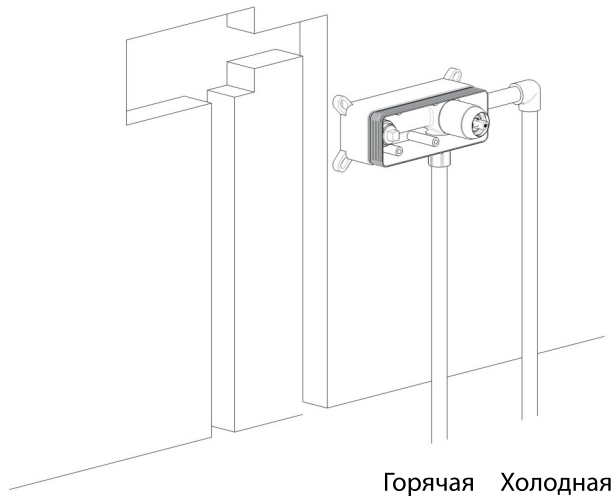


2. Плитка на стене должна быть на синей обрезочной линии, все что выше необходимо обрезать.



Подготовка ниши для установки

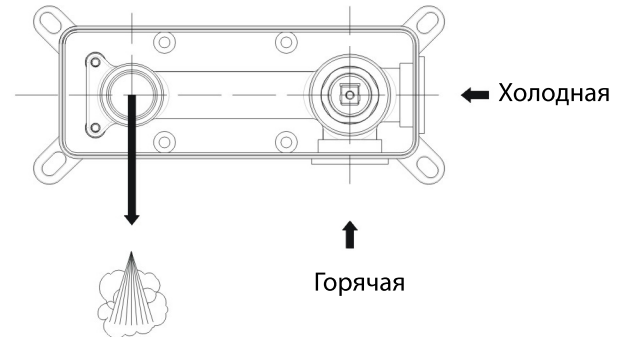
1. Обратитесь к размеру модели и диаграмме ниже, чтобы подготовить нишу для встроенной коробки и подводки холодной и горячей воды.
2. Соедините входные трубы горячей и холодной воды со встроенной коробкой и закрепите ее гаечным ключом.



Испытания герметичности воды

Внимание: необходимо промыть смеситель от примесей и шлама внутри, во избежания засорения водных каналов.

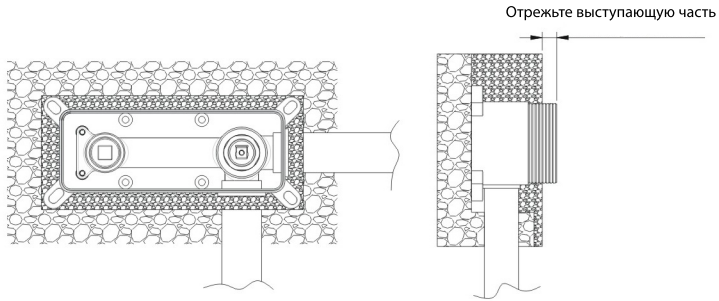
1. Снимите защитную панель, откройте воду, промойте трубопровод, после открытия и закрытия клапана убедитесь в эффективности уплотнения и отсутствии утечек.
2. После проверки уплотнений, установите защитную панель.



Настенная установка

1. Измерьте параллель и вертикаль между встроенной коробкой и стеной. Если стена не плоская, вы можете зачистить ее и обеспечить максимальный угол между вертикальной стеной, близкой к 90 градусам, что будет удобно для вас в дальнейшем при монтаже плитки.

2. После наклеивания плитки отрежьте часть встроенного короба выше плитки и проложите водонепроницаемый клей в зазоре между стеной и панелью.



Настройка смесителя

1. Снимите защитные крышки.
2. Установите декоративную панель на корпус.
3. Наденьте ленту на соединительный стержень.
4. Прикрепите ручку.
5. Готово.

