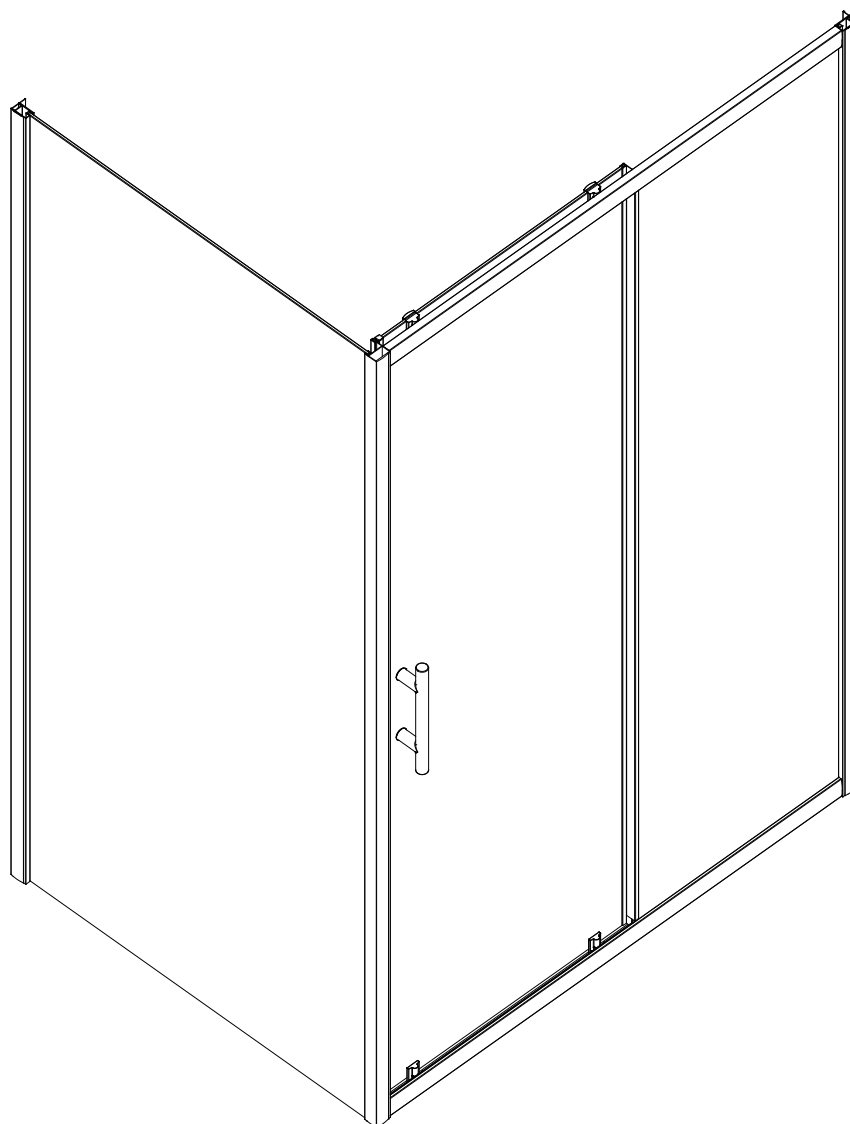


Инструкция

RGW PA-145



Размер	Регулировки
800*1000*1850	(775-795)*(975-995)*1850
800*1200*1850	(775-795)*(1175-1195)*1850
800*1400*1850	(775-795)*(1375-1395)*1850
900*1000*1850	(875-895)*(975-995)*1850
900*1200*1850	(875-895)*(1175-1195)*1850

Информация

Мы ценим ваш выбор наших товаров для душа, и желаем вам приятного опыта работы с нашими продуктами и их обслуживания.

Пожалуйста, внимательно прочитайте Инструкцию перед монтажом изделия.

ВАЖНО

Пожалуйста, проверьте душевую дверь на повреждения при транспортировке и комплектность перед установкой. Жалобы, сделанные после установки изделия, не будут приняты.

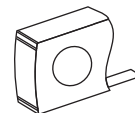
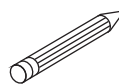
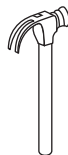
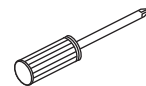
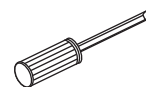
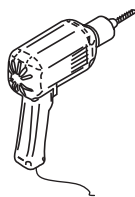
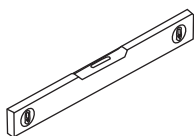
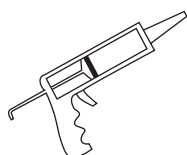
Перед установкой изделия внимательно ознакомьтесь с данной инструкцией, чтобы обеспечить безопасное и правильное использование и не повредить ни установщика, ни пользователя. Несоблюдение инструкции может привести к аннулированию гарантии.

ИНСТРУКЦИИ ПО УХОДУ

Душевая дверь должна быть очищена после каждого использования. Чтобы предотвратить образование накипи, используйте скребок, мягкую ткань или замшу, но не очищайте их от капель воды, оставшихся после душа. Остальные остатки продуктов для ухода за телом (жидкое мыло, шампунь, гели для душа) также могут вызывать накопление веществ. Используйте проточную воду для ополаскивания остатков после их использования. Вся фурнитура для раздвижных дверей также должна быть очищена, чтобы обеспечить их бесперебойную работу.

- Не допускайте образования накипи, особенно в районах с жесткой водой
- Если у вас образовалась стойкая накипь, смесь 50:50 уксуса и воды поможет вам убрать ее, но убедитесь, что весь уксус полностью смылся
- Никогда не используйте сильные моющие или чистящие средства
- Используемые чистящие материалы должны быть оценены между кислотно-щелочным балансом PH4 и PH8
- Ни при каких обстоятельствах нельзя использовать абразивную субстанцию

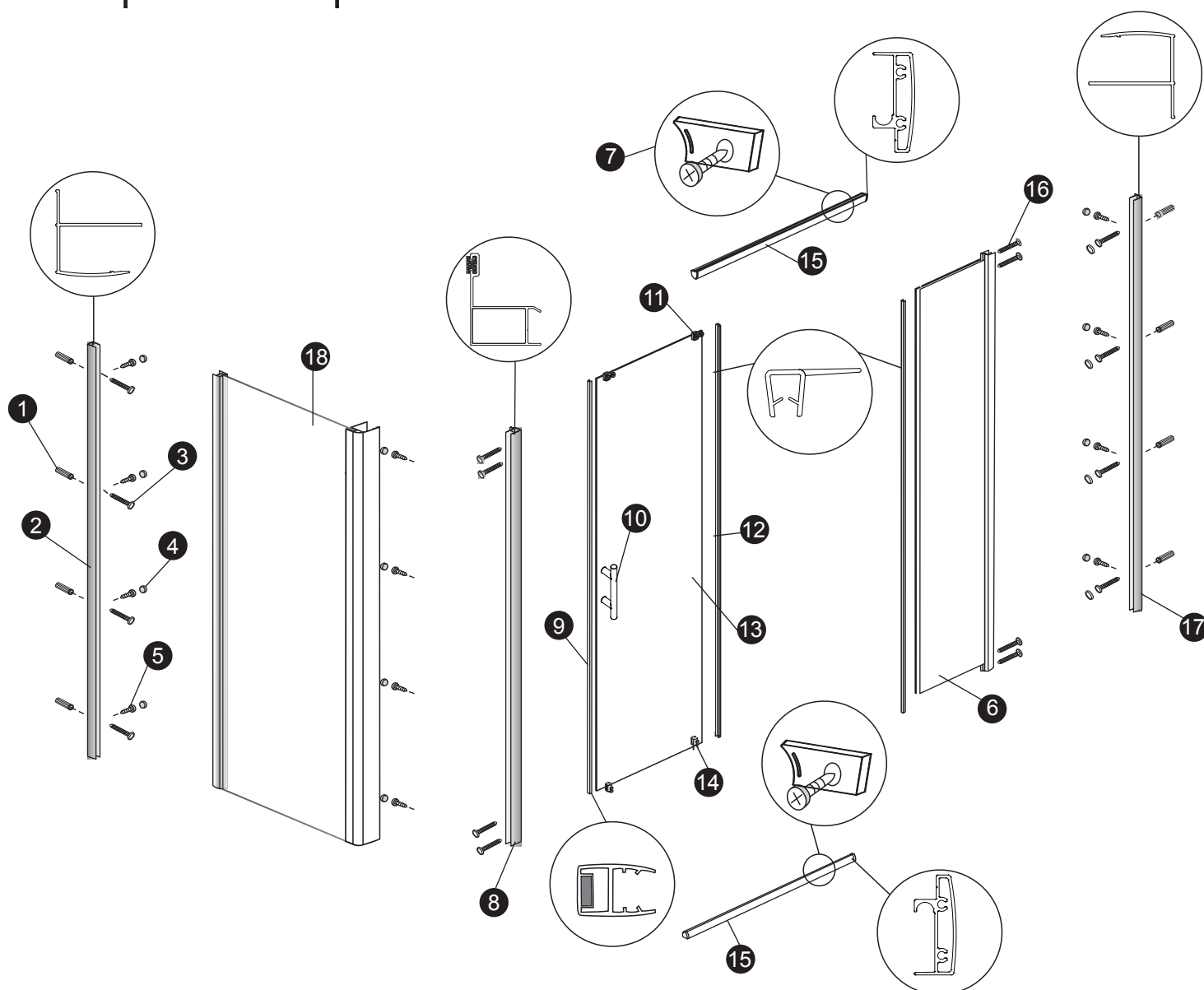
Инструменты для монтажа



Этот продукт тяжелый и может потребовать двух человек для установки

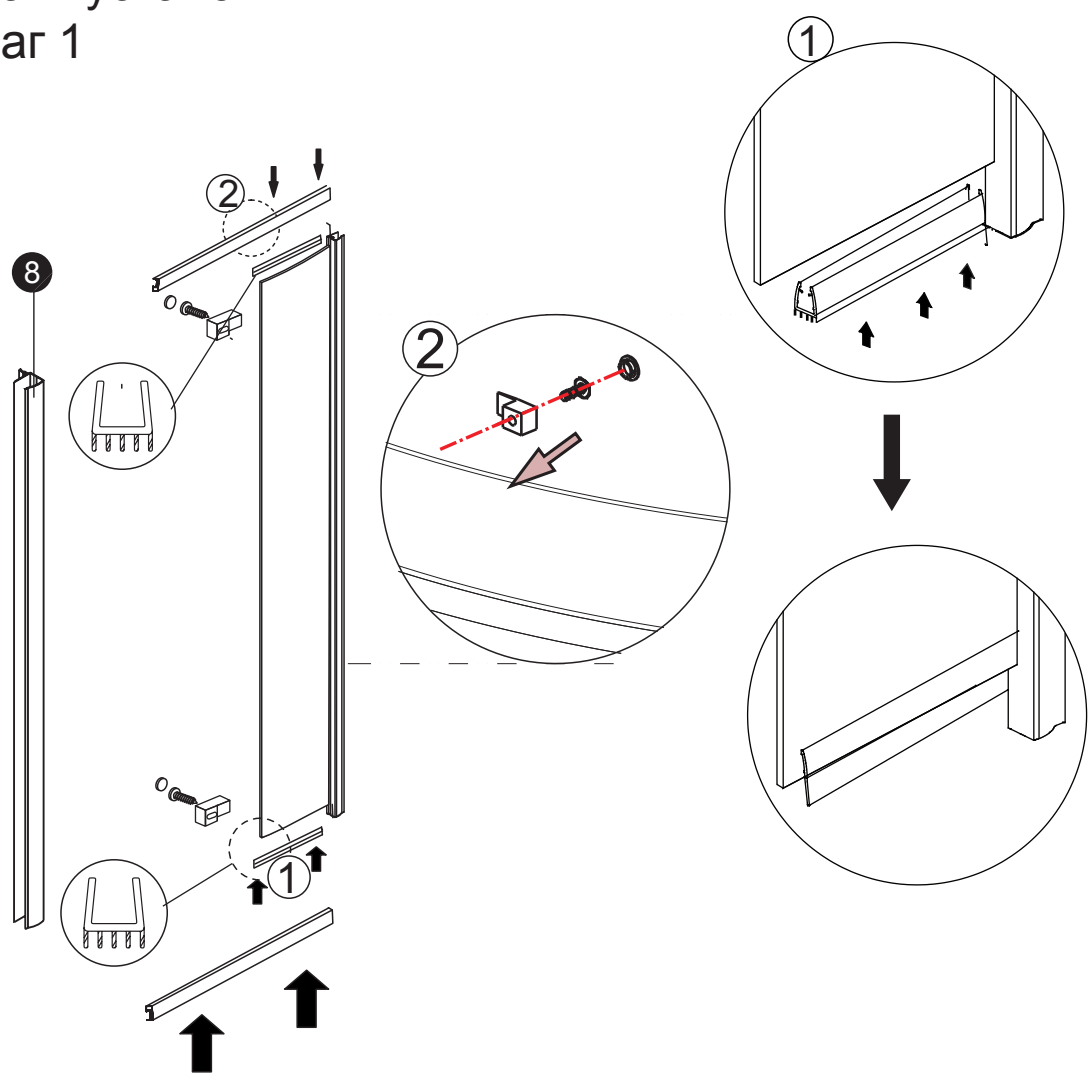


◆ Сборочный чертеж

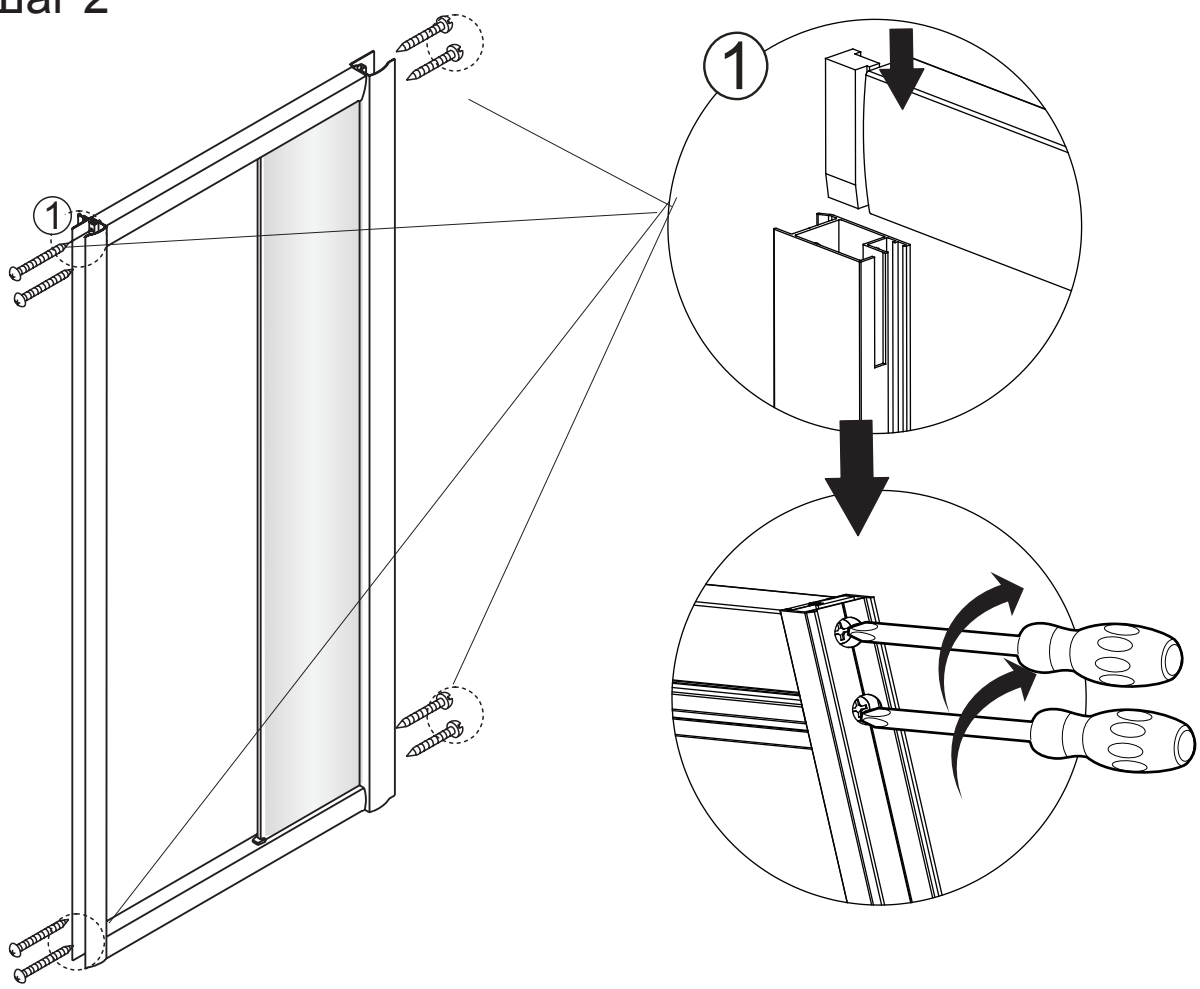


N	Описание	Кол-во	N	Описание	Кол-во
1	Стенные дюбели	8	10	Ручка двери	1
2	Стенной профиль	1	11	Верхние ролики	2
3	Шурупы М4х35	8	12	Водоотражатель	2
4	Крышка шурупа №3	16	13	Стекло двери	1
5	Шуруп М4х10	12	14	Нижние ролики	2
6	Неподвижное стекло	1	15	Профиль направляющий	2
7	Набор ограничителей	2	16	Шуруп М4х35	8
8	Профиль с магнитом	1	17	Стенной профиль	1
9	Магнитный уплотнитель	1	18	Стекло боковое неподвижное	1

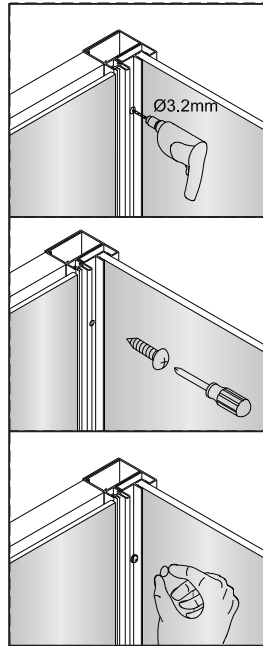
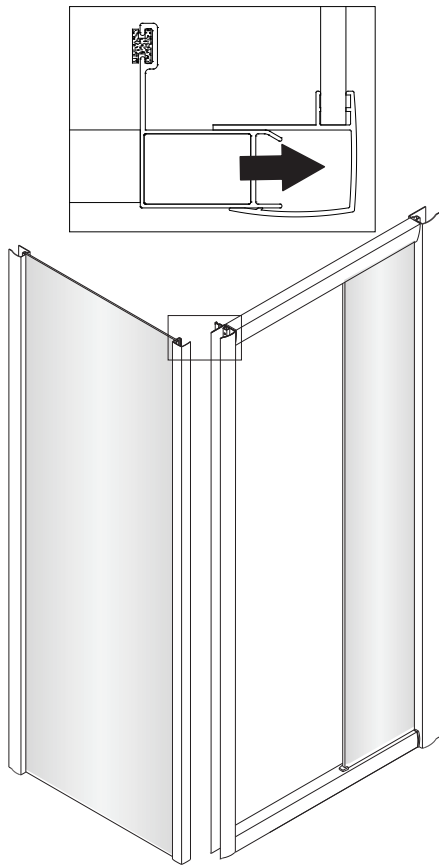
◆ Шаги установки:
Шаг 1



Шаг 2



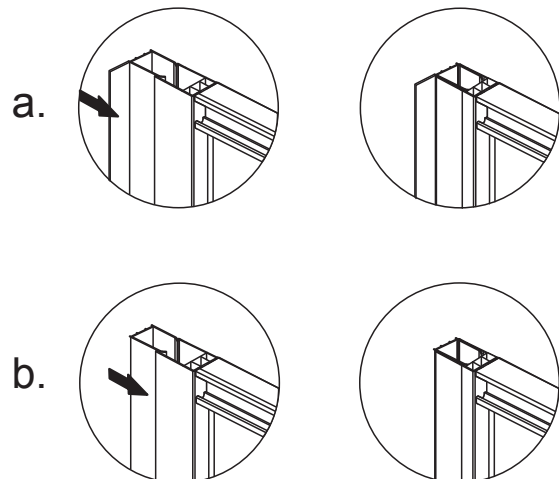
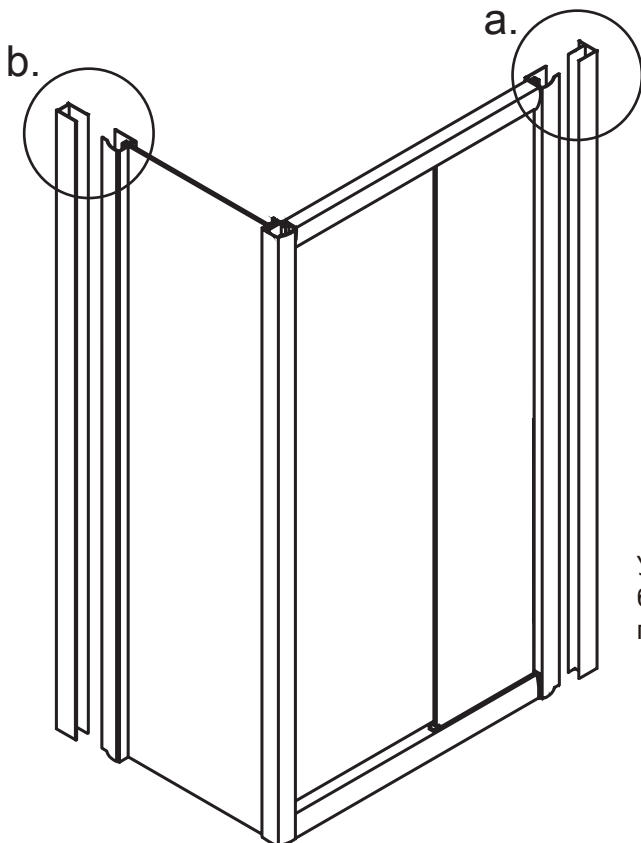
Шаг 3



Объедините боковую панель и раму двери

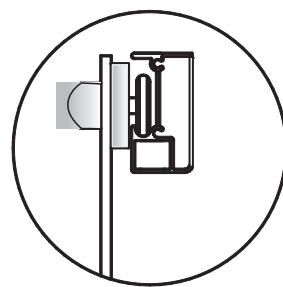
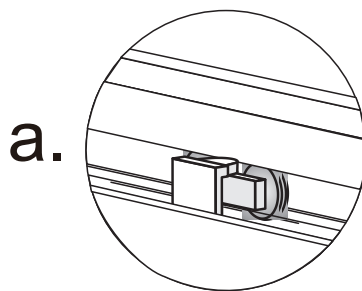
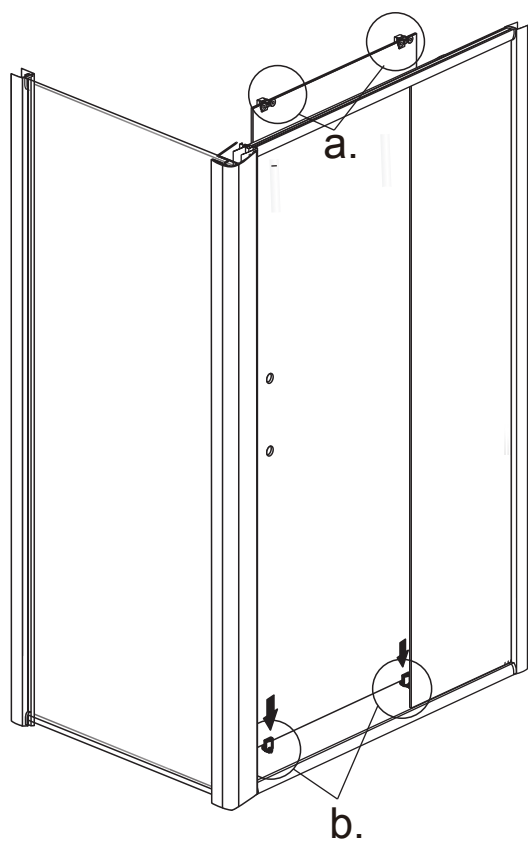
Затяните с помощью шурупа М4Х10

Шаг 4

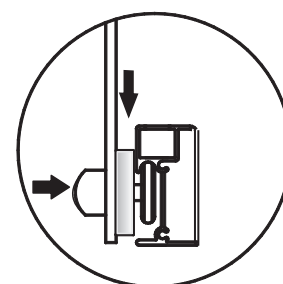
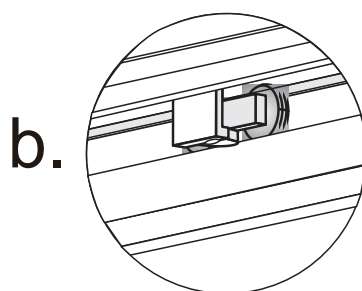


Установите дверную раму в пристенный профиль (а) и боковую панель в пристенный профиль (b), которые прикреплены к стене.

Шаг 5

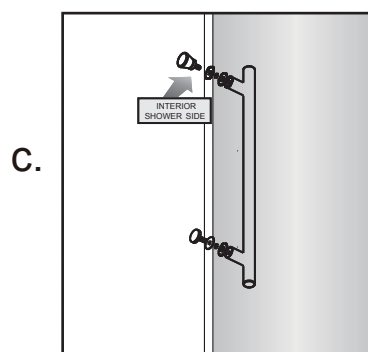
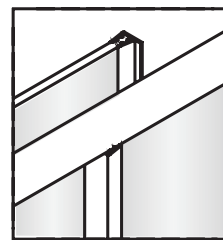
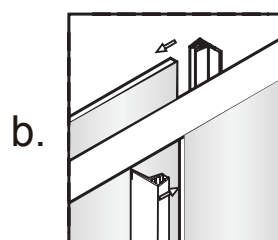
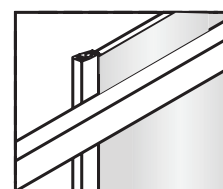
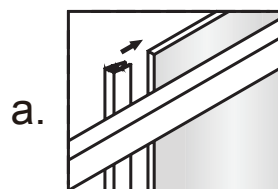
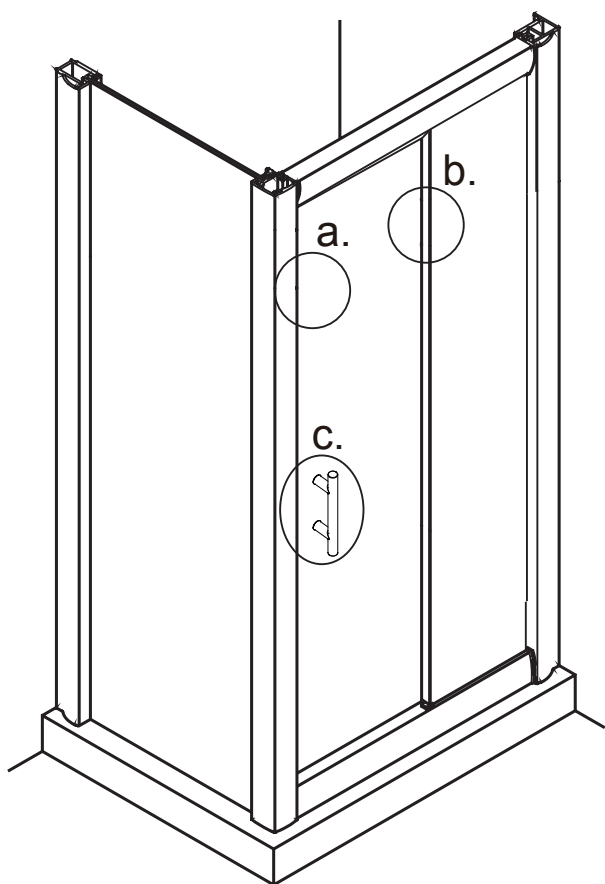


Поместите верхние ролики в направляющий профиль



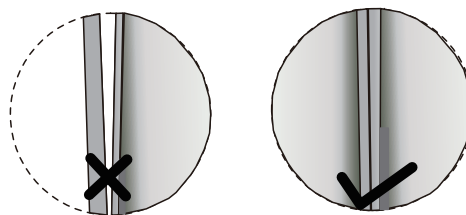
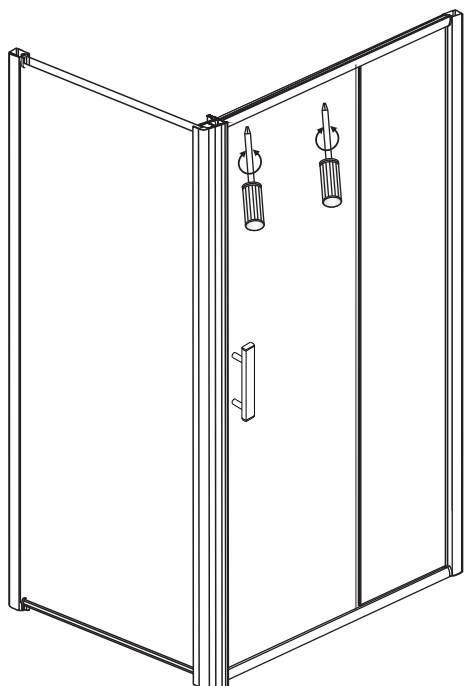
Вставьте нижние ролики в направляющий профиль

Шаг 6



Установите водоотражатель и ручку

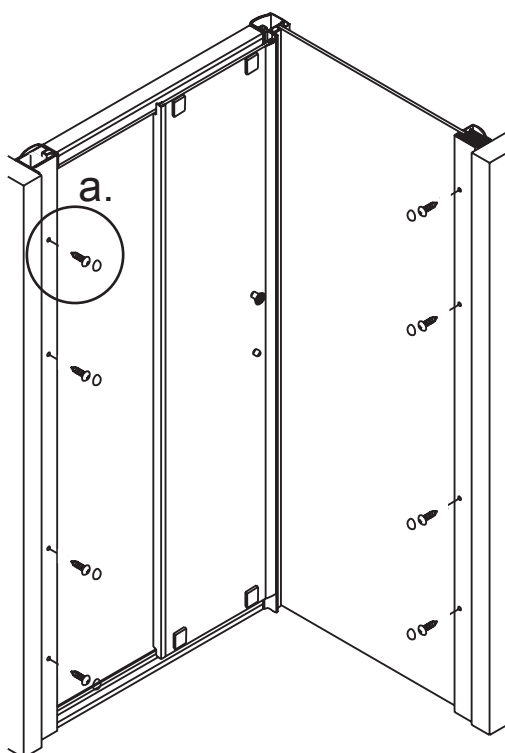
Шаг 7



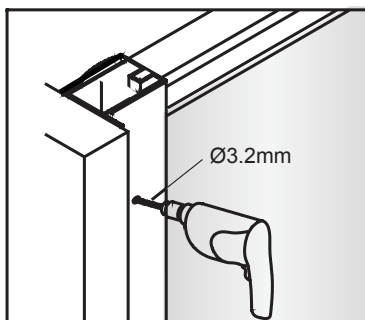
Отрегулируйте раздвижную дверь с помощью винтов на верхней части роликов. Отрегулируйте так, чтобы раздвижная дверь была параллельна неподвижным панелям.

Примечание. Будьте осторожны, чтобы не перетянуть верхние ролики во избежание их поломки.

Шаг 8

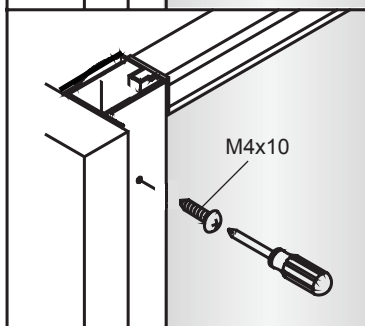


а.

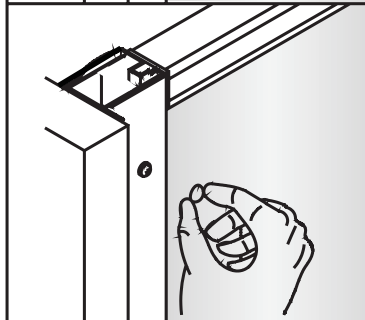


Ø3.2mm

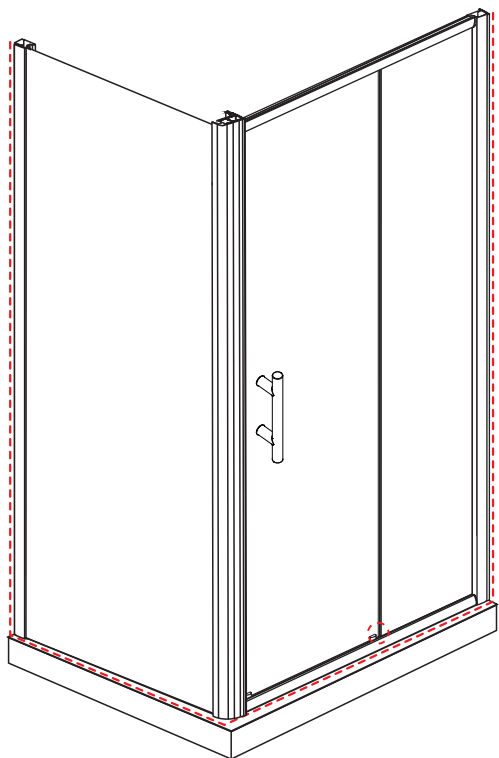
Затяните стену и дверную раму винтами M4X10.



M4x10



Шаг 9



Нанесите силикон для герметизации всех наружных стыков душа. Подождите 24 часа после нанесения силикона, чтобы использовать душ. Силикон не должен использоваться внутри душа, потому что вода может накапливаться в больших количествах и вызывать протечки. Душ спроектирован так, чтобы вода оставалась внутри. **Если силикон нанесен изнутри, гарантия аннулируется.**

