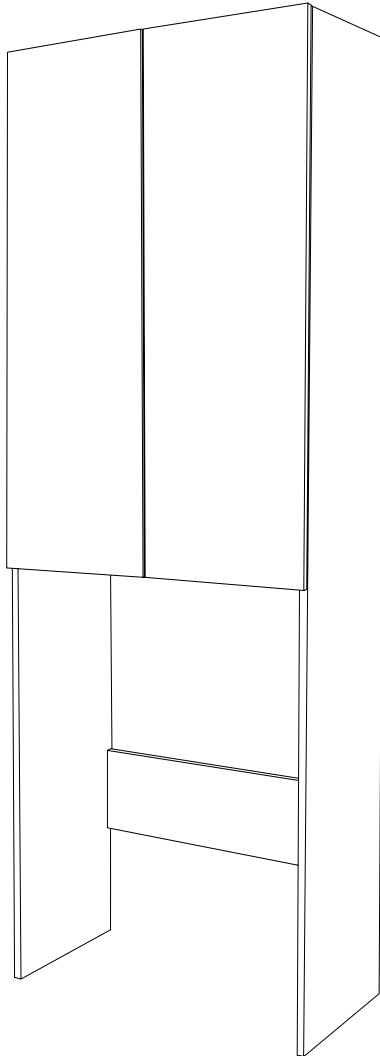




MarKa
Доступность Технологии Дизайн

LOCK

ШКАФ НА СТИРАЛЬНУЮ МАШИНУ

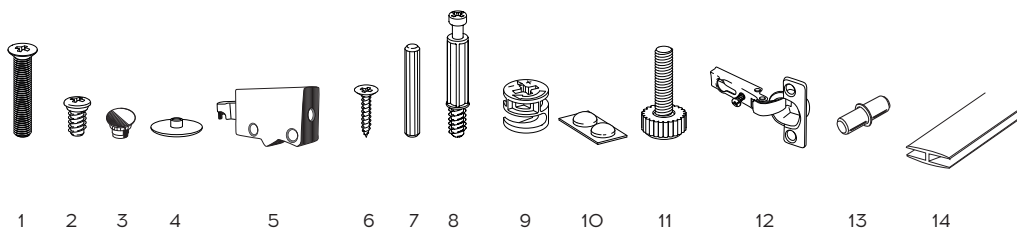


**ИНСТРУКЦИЯ ПО СБОРКЕ,
МОНТАЖУ И ПРАВИЛА ЭКСПЛУАТАЦИИ**

КОМПЛЕКТАЦИЯ ИЗДЕЛИЯ

№	Наименование	Размер, мм	Количество
A	Боковина правая	1971x400x16	1
B	Боковина левая	1971x400x16	1
C	Фасад	1060x334x16	2
D	Горизонт	640x400x16	2
E	Полка	638x377x16	2
F	Царга	640x200x16	1
G	Царга	640x160x16	1
H	Задняя стенка	1005x647x3	1

ФУРНИТУРА



№	Наименование	Размер, мм	Количество
1.	Винт	4*25 потай	4
2.	Евровинт	6*11	8
3.	Заглушка 5 мм белая		16
4.	Заглушка эксцентрика белая		16
5.	Навес универсальный белый		2
6.	Саморезы	3,5*16 потай	8
7.	Шкант мебельный	8*30	16
8.	Шток эксцентрика		16
9.	Эксцентриковая стяжка		16
10.	Демпфер самоклеющийся	D8 мм	4
11.	Опора - винт М6 регулируемая		4
12.	Петля мебельная накладная с доводчиком		4
13.	Полкодержатель металлический 5*16		8
14.	Профиль соединительный для задней стенки		1

РЕКОМЕНДАЦИИ ПО ЭКСПЛУАТАЦИИ И УХОДУ ЗА МЕБЕЛЬЮ И КОМПОНЕНТАМИ

Вся производимая мебель проектируется с учетом требований ГОСТа 16371-14 («Мебель. Общие технические условия»). Правильное ее расположение и установка обеспечат Вам комфортное пользование нашей продукцией. Сохранность мебели и срок ее службы зависит не только от материалов, из которых она изготовлена, но и от правильного ухода за мебелью в период эксплуатации.

ВНИМАНИЕ! Избегайте хранения внутри мебели мокрых и влажных вещей. Это может привести к деформации корпусных деталей.

Мебель для ванных комнат «1MARKA» проста в уходе и прослужит Вам долго, следует лишь соблюдать простые правила:

- сохранность мебели для ванной комнаты и срок службы зависят от правильного ухода за мебелью и соблюдения условий её эксплуатации;
- использовать мебель в соответствии с её функциональным назначением;
- температура воздуха в помещениях должна быть не ниже +15°C, относительная влажность не ниже ~45 % и не выше 80%. Существенное отклонение от указанного режима приводит к значительному ухудшению потребительских качеств, в частности к появлению трещин, не зависимо от материала, из которого она изготовлена.
- не рекомендуется располагать мебель ближе 1 м от отопительных приборов и других источников тепла, а также избегать воздействия прямых солнечных лучей, т. к. продолжительное прямое воздействие света на некоторые участки может вызвать понижение их хроматических характеристик по сравнению с другими участками, которые меньше подвергались излучению.

В случае замены и/или добавления компонентов в различные моменты времени может возникнуть цветовое различие элементов, составляющих мебели. Данное различие, которое станет менее заметным с течением времени, является совершенно естественным и поэтому не может считаться некачественной мебелью;

не допускается чтобы вода длительное время оставалась на поверхности мебели. Даже качественно изготовленная мебель не сможет выдержать длительного воздействия большого количества воды, это может повредить ее основную структуру. Во избежание набухания отклейки кромоочного материала необходимо всегда сразу вытирать попавшую на поверхность мебели воду для того, чтобы влага не проникла в ее основу, например, через швы. По возможности не ставить мебель рядом с ванной или душем. Это допускается только если мебель соответствующим образом отгорожена, например, шторкой;

Все тяжести следует размещать внутри шкафов таким образом, чтобы добиться равномерного распределения нагрузки по всей имеющейся площади и обеспечить необходимое равновесие.

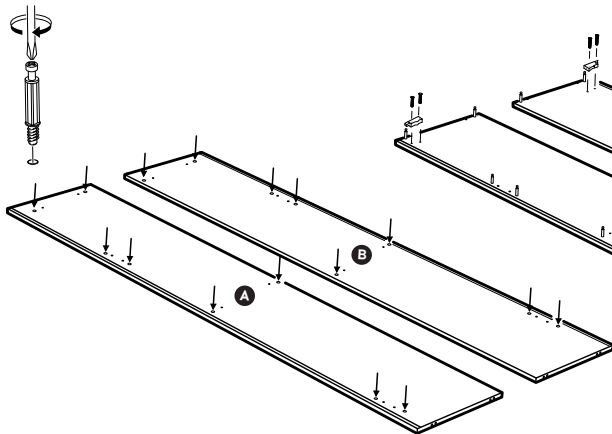
Следует оберегать поверхность мебели и её конструктивные элементы от механических повреждений;

необходимо оберегать поверхности от попадания на них растворителей, спирта, бензина, ацетона, щелочей и других агрессивных жидкостей;

для ухода за мебелью применять специальные чистящие и полирующие средства, не содержащие абразивы.

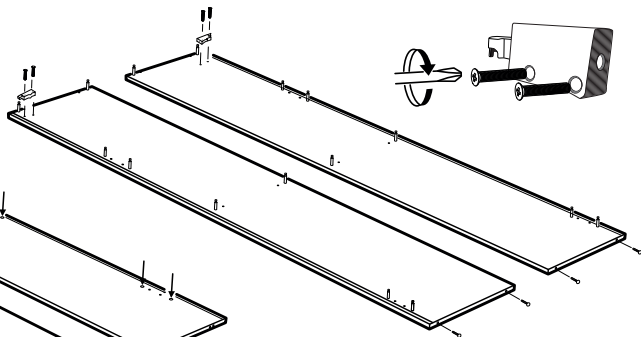
Этап 1

Вкрутите шток эксцентрика **8** в боковины шкафа **A B**



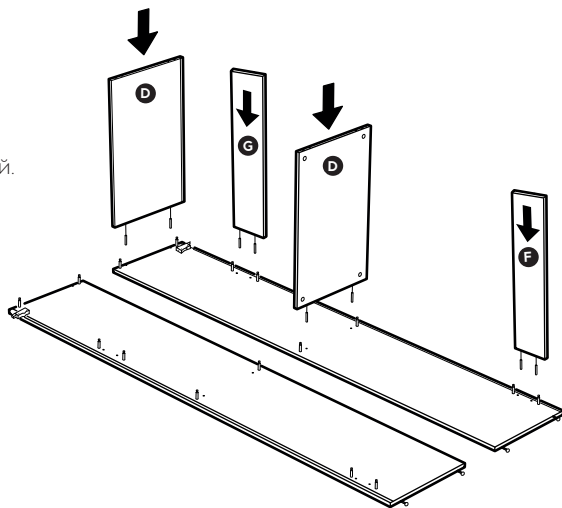
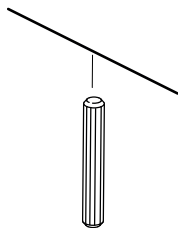
Этап 2

Вкрутите навесы **5** и опоры на винтах **11**



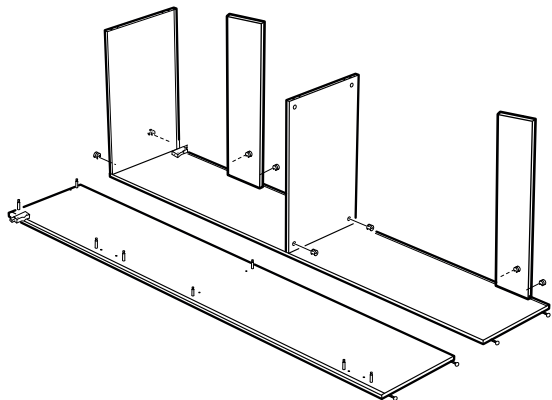
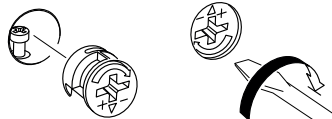
Этап 3

Вставьте шканти **7** в горизонты **D** и царги **F G**. Соедините их с боковиной.



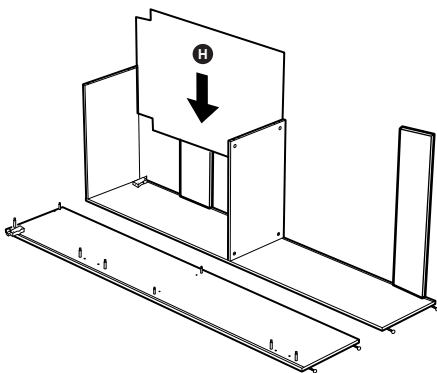
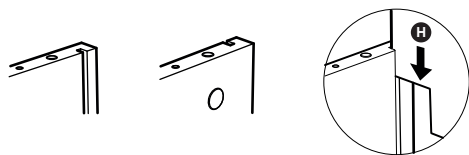
Этап 4

Вставьте стяжки **9** для собранной стороны и закрутите.



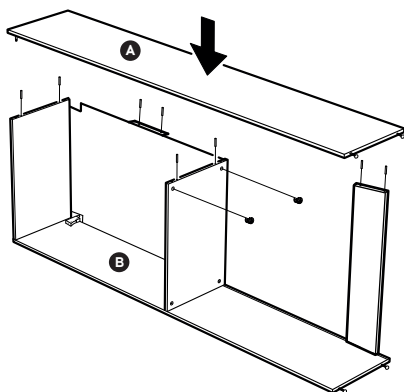
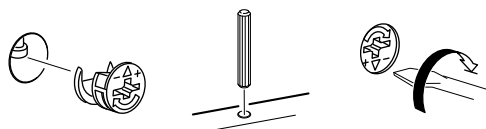
Этап 5

Вставьте заднюю стенку **H**



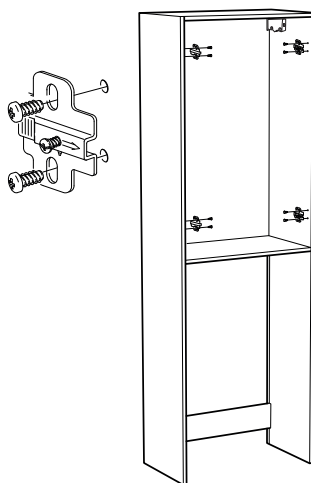
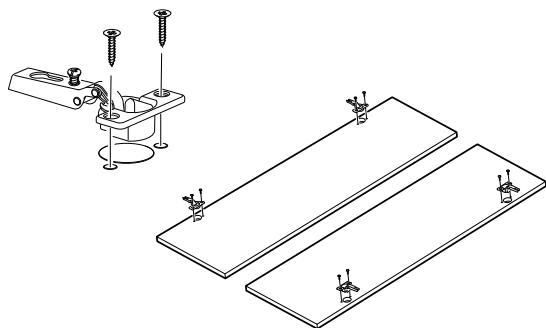
Этап 6

Соедините **A** боковину с конструкцией, установите и затяните стяжки для нее.



Этап 7

Прикрутите монтажные планки от петель **12** к боковине. Прикрутите петли к дверям.



Этап 8

Прикрутите двери **C** к шкафу.

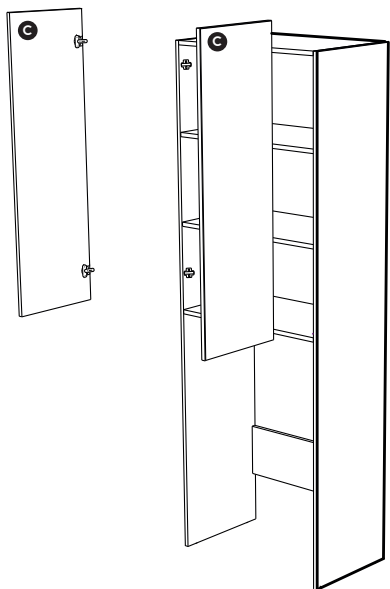
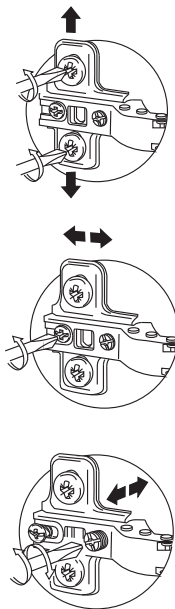
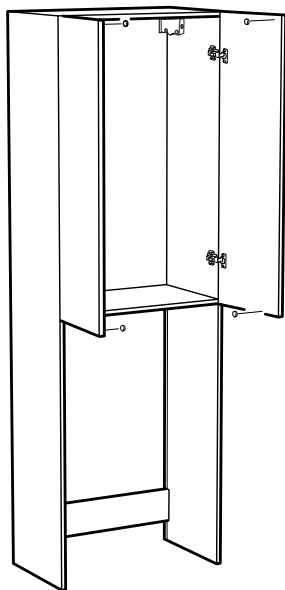


СХЕМА РЕГУЛИРОВКИ ФАСАДА



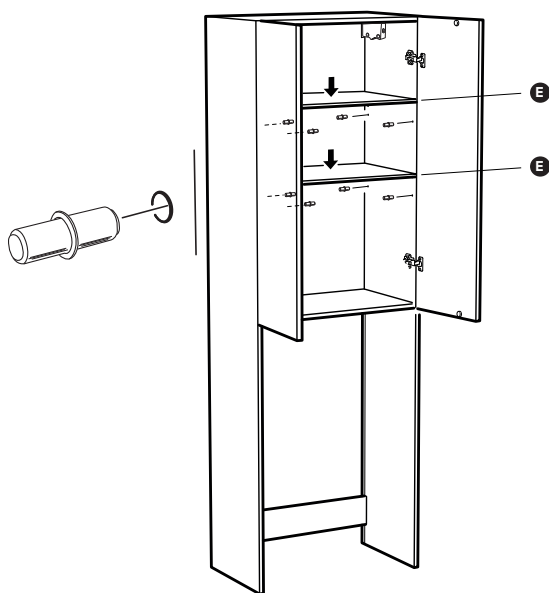
Этап 9

Приклейте демпферы **10** к дверям для дополнительной амортизации при закрывании двери.



Этап 10

Установите полкодержатели **13** на удобной вам высоте и вставьте полки **E**.



ГАРАНТИЙНЫЕ ОБЯЗАТЕЛЬСТВА ПРОИЗВОДИТЕЛЯ И ПРАВИЛА ГАРАНТИЙНОГО ОБСЛУЖИВАНИЯ

1. 1MARKA гарантирует, что мебель на момент покупки является комплектной, не имеет механических повреждений и соответствует установленным стандартам качества, безопасности и требованиям заключенного договора купли-продажи.

2. Изготовитель обеспечивает бесплатный ремонт Изделия только в случае обнаружения дефектов производственного характера.

3. Комплектность Изделия проверяется Покупателем при получении товара в присутствии Продавца. Послепродажные претензии по укомплектованности изделий не принимаются.

4. Изготовитель оставляет за собой право отказа от бесплатного гарантийного ремонта в следующих случаях:

- Изделие имеет следы постороннего вмешательства, или была попытка самостоятельного ремонта.
- Обнаружены попытки изменения конструкции Изделия.
- Эксплуатация изделия проводилась не в соответствии с его целевым назначением или в условиях, для которых оно не предназначено.
- Изделие использовалось с фурнитурой, не предусмотренной Изготовителем.
- В Гарантийном талоне имеются исправления, не заверенные Изготовителем.
- Обнаружены повреждения изделия, вызванные неправильным подключением к водопроводной и сливной коммуникации.
- Обнаружены следы хранения внутри мебели мокрых и влажных вещей, а также расслоение, растрескивание и разбухание фасадных деталей и частей корпуса вследствие прямого попадания на них воды.
- Дефект появился в результате отсутствия периодического подтягивания резьбовых соединений по мере необходимости.

5. Гарантия не распространяется на следующие неисправности:

- Механические повреждения, внутренние или внешние, полученные в результате неправильной эксплуатации, установки или транспортировки.
- Повреждения, вызванные попаданием на поверхность Изделия едких веществ и жидкостей.
- Повреждения, вызванные стихией, пожаром, бытовыми факторами.
- Перегоревшие лампы светильников.

6. Гарантия действительна при наличии Гарантийного талона, заверенного печатью Продавца и подписанного Покупателем. Все поля, указанные в Гарантийном талоне обязательны к заполнению!

7. Продолжительность гарантийного срока указывается в Гарантийном талоне и исчисляется со дня продажи Изделия.

8. Дата продажи и дата изготовления Изделия указываются в Гарантийном талоне.

9. Гарантия на замененные компоненты прекращается вместе с гарантией на Изделие.

10. Изготовитель снимает с себя ответственность за возможный вред, прямо или косвенно нанесенный продукцией 1MARKA, людям, домашним животным или имуществу в результате несоблюдения правил и условий эксплуатации, установки Изделия, умышленных или неосторожных действий потребителя или третьих лиц. Гарантийное обслуживание осуществляется по заявлению покупателя, предоставленному в магазин, где была приобретена мебель. Устранение выявленных недостатков осуществляется в срок не более 45 календарных дней (ст. 20 Закона РФ «О защите прав потребителей»). Гарантийное обслуживание осуществляется только после предварительной очистки мебельного покрытия покупателем.

ГАРАНТИЙНЫЙ ТАЛОН №

ДАТА ПРОДАЖИ

НАИМЕНОВАНИЕ ИЗДЕЛИЯ:

СЕРИЙНЫЙ №

ПРИМЕЧАНИЕ:

М.П.

ПОДПИСЬ

ПРОДАВЕЦ:

С УСЛОВИЯМИ ГАРАНТИИ ОЗНАКОМЛЕН:

ЭЛЕКТРОННЫЙ АДРЕС ПО РАБОТЕ С РЕКЛАМАЦИЯМИ:

SERVICE@1MARKA.RU

ТЕЛЕФОН СЕРВИСНОЙ СЛУЖБЫ (бесплатный звонок по России):

8 800 550 30 13 (доб. 2)

ВРЕМЯ РАБОТЫ: 8:30 - 17:00 (по московскому времени)