

Welt
Wasser

Germany quality

ИНСТРУКЦИЯ ПО УСТАНОВКЕ ДУШЕВОГО ГАРНИТУРА



Арт. WW DP 20251 WT
WW DP 20251

ИНСТРУКЦИЯ ПО УСТАНОВКЕ ДУШЕВОЙ СИСТЕМЫ АРТ. WW DP 20251 WT И WW DP 20251

- Смеситель с термостатом, латунь, корпус белый (или хром)
- Излив для наполнения ванны, латунь/хром
- Верхний душ 225мм
- Штанга хром для регулирования высоты ручного душа
- Ручной душ 120 мм, 3-х режимный, белый (или хром)
- Шланг для душа 1,5 м, нержавеющая сталь, с системой ANTITWIST (вращение шланга на 360°)

Спасибо за выбор продукта производства нашей компании.

При открытии упаковки, пожалуйста, проверьте комплект поставки (см. таблицу). Если какие-либо детали отсутствуют, обратитесь к поставщику.

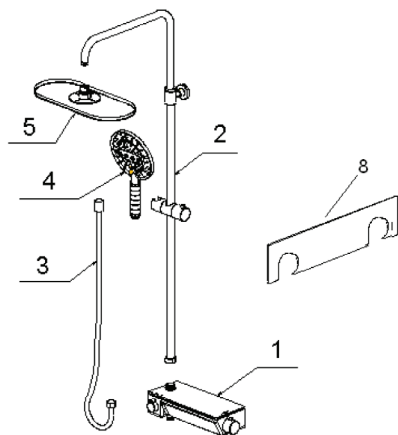


Рис.1

| № | Наименование | Кол-во |
|---|----------------------------|--------|
| 1 | Смеситель с термостатом | 1 |
| 2 | Душевая штанга | 1 |
| 3 | Шланг из нержавеющей стали | 1 |
| 4 | Ручной душ | 1 |
| 5 | Верхний душ | 1 |
| 6 | Сборочный комплект | 1 |
| 7 | Инструкция по установке | 1 |
| 8 | Регулировочная пластина | 1 |

Внимание: Прочитайте инструкцию по установке перед установкой и использованием!

УСЛОВИЯ ПО УСТАНОВКЕ И УХОДУ:

1. Перед установкой, пожалуйста, убедитесь, что стенки труб чистые; чтобы исключить влияние загрязненных труб на функционирование душевой системы
2. На трубах водоснабжения обязательно должны быть установлены фильтры очистки воды, в противном случае гарантия на изделие не распространяется.
3. Нормальное рабочее давление воды: 2~ 5 атмосфер, для избежания гидравлического удара необходимо установить редукционные клапаны, в противном случае гарантия на изделие не распространяется.
4. Температура термостатического смесителя, установленная на заводе, составляет 38 ± 2 °С.
5. Температура горячей воды должна быть 55 °С ~ 80 °С (предпочтительно, 55 °С ~ 65 °С), холодной воды – 5 °С ~ 29 °С.
6. Изделие проверено в процессе производства, не разбирайте его самостоятельно.
7. Входные размеры смесителя G1 / 2.
8. Пожалуйста, установите душевую систему в зависимости от ее размера и инструкции по установке.
9. Температура окружающей среды при использовании смесителя должна быть выше, чем 0°С.
10. Когда вас нет дома, пожалуйста, убедитесь, чтобы была отключена подача воды, чтобы избежать повреждения смесителя из-за аномального давления воды, и сохранить безопасное пользование душевой системой.

Инструменты для установки: разводной ключ, крестообразная отвертка, тефлоновая лента, рулетка, уровень, линейка, электродрель, карандаш и шестигранник.

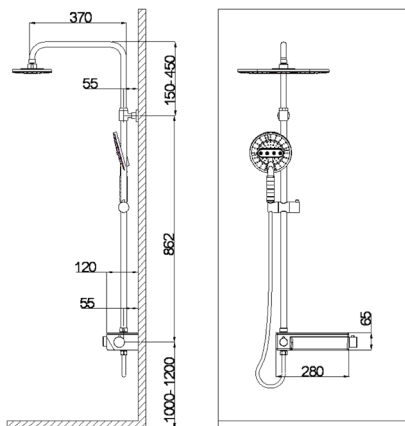


Рис.2

СХЕМА УСТАНОВКИ

Расстояние между центром отверстий для холодной воды и горячей воды на стене и полом должно быть 1000 ~ 1200мм. Расстояние между центрами отверстий для холодной воды и горячей воды до центра отверстия для крепления к стене должно быть 862 мм (рис.2).

ШАГИ ПО УСТАНОВКЕ

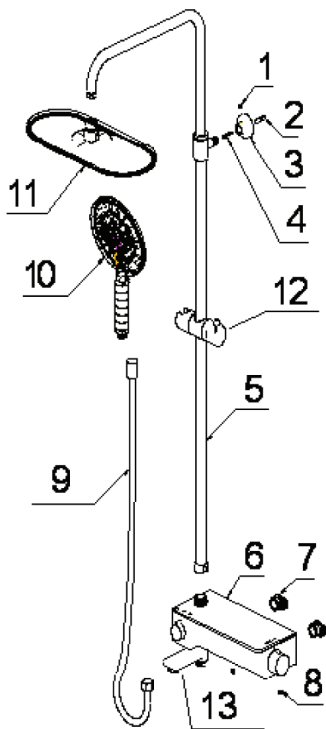


Рис.3

| № | Наименование | Кол-во |
|----|-------------------------------------|--------|
| 1 | М5Х5 винт | 1 |
| 2 | Дюбель | 1 |
| 3 | Настенный кронштейн | 1 |
| 4 | Саморез | 1 |
| 5 | Душевая штанга | 1 |
| 6 | Смеситель с термостатом | 1 |
| 7 | Металлические переходники | 2 |
| 8 | М6*6 винт | 2 |
| 9 | Шланг для душа из нержавеющей стали | 1 |
| 10 | Ручной душ | 1 |
| 11 | Верхний душ | 1 |
| 12 | Слайдер-держатель для ручного душа | 1 |
| 13 | Излив воды в ванну | 1 |

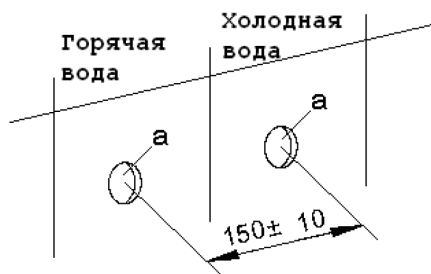


Рис. 4

УСТАНОВКА ДУШЕВОЙ СИСТЕМЫ.

1. Выводы горячей и холодной воды (а) с G1/2 внутренней резьбой должна быть с расстоянием между центрами 150 ± 10 мм, убедитесь, что центральная линия расположена строго горизонтально и вертикально к стене. Левый вывод – труба с горячей водой, правый вывод – труба с холодной водой (рис.4)

2. Вытащите два металлических переходника (9) из сборочного комплекта, намотайте на них тефлоновую ленту в направлении против часовой стрелки, и прикрутите их к трубам системы водоснабжения, используя регулировочную пластину для соблюдения уровня и расстояния между двумя водными входными отверстиями (рис.5). После регулировки расстояния между переходниками снимите пластину, она больше не понадобится.



Рис. 5

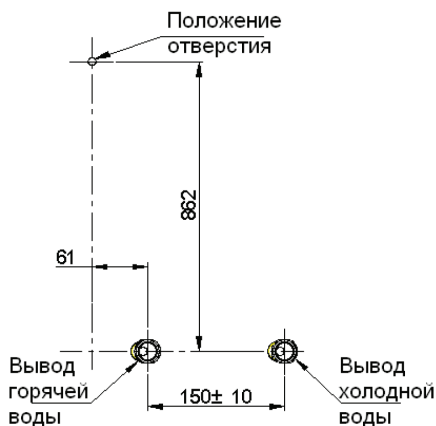


Рис. 6

3. Разметьте на стене положение отверстий для настенного кронштейна с помощью рулетки и уровня. Отверстие должно быть расположено на 61 мм левее вывода горячей воды и на расстоянии 862 мм выше горизонтальной линии между выводами системы водоснабжения. Просверлите электродрелью отверстие 6 мм.

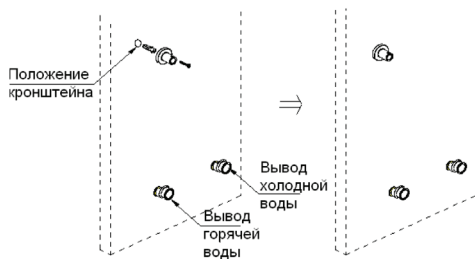


Рис.7

4. Вытащите дюбель (2) из сборочного комплекта, вставьте его в отверстие, затем прикрутите крестообразной отверткой настенный кронштейн (3) к стене с помощью самореза (4) (рис.7).

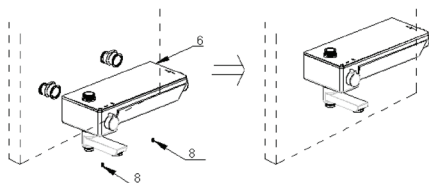


Рис.8

5. Установите корпус смесителя (6) на металлические переходники на трубах водоснабжения, убедитесь, что корпус смесителя плотно прижат к стене, затем прикрепите корпус смесителя (6) к стене винтами М6 * 6 (8) с помощью шестигранника (рис.8).

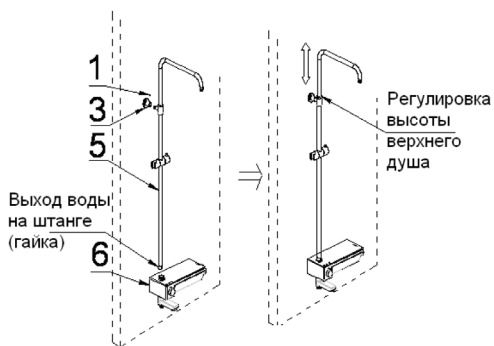


Рис. 9

6. Прикрутите душевую штангу (5) в выходу воды на корпусе смесителя (6) с помощью гайки на душевой штанг, затем вставьте душевую штангу (5) в настенный кронштейн (3) и зафиксируйте его с помощью винта М5Х5 (1) в настенном кронштейне (3) с помощью шестигранника (рис.9).

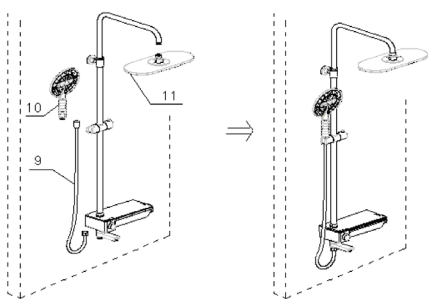


Рис.10

7. Вкрутите верхний душ (11) в душевую штангу, и вкрутите шланг из нержавеющей стали (9) в разъем выхода воды, который находится в нижней части корпуса смесителя; Прикрутите излив для воды (13) к корпусу смесителя. Прикрутите ручной душ (10) к шлангу (9), вложите ручной душ в держатель – держатель для душа. (рис.10).

8. После установки, пожалуйста, проверьте герметичность соединения всех частей и всю сборку. Если все установлено нормально, включите воду и проверьте наличие утечки в каждой соединительной части.

ИСПОЛЬЗОВАНИЕ ДУШЕВОЙ СТОЙКИ.

1. Перед принятием душа проведите рукой по душевым насадкам для удаления известкового налета
2. Левый переключатель в вертикальном положении – вода отключена (рис.11-1). При повороте переключателя налево на 90° включится режим «Верхний душ», при повороте переключателя направо на 90° включится режим «Ручной душ» (рис. 11-2).
3. Регулятор температуры воды находится справа и по умолчанию установлен в положение на 38 °С, нажмите на кнопку и вращайте ручку регулятора против часовой стрелки, чтобы повысить температуру воды (рис. 11-3), температура воды будет медленно понижаться, если мы повернем ручку регулятора температуры по часовой стрелке (рис. 11-4).
4. Если включен режим «Ручной душ» и излив воды повернут как на рис.11-5, вода будет литься из излива. Если вы повернете излив воды на 90° вправо, вода прекратит литься из излива и включится режим «Ручной душ».

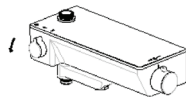


Рис. 11-1

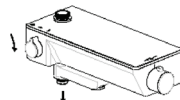


Рис. 11-2

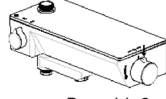


Рис. 11-3

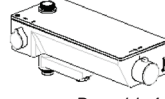


Рис. 11-4

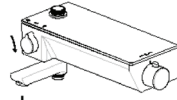


Рис. 11-5

ЧИСТКА И УХОД.

Чтобы душевая система служила вам долго, пожалуйста, следуйте приведенным ниже инструкциям и регулярно ухаживайте за ней.

1. Грязь с поверхности, пожалуйста, вытирайте с мягким жидким моющим средством, смывайте его чистой водой, протирайте поверхность душевой системы мягкой хлопчатобумажной тканью.
2. Не чистите изделие моющими средствами или порошком, имеющими грубую структуру, жесткими щетками, абразивными составами, для того, чтобы не повредить поверхность изделия.
3. Не используйте кислые, щелочные очищающие средства, чтобы не повредить поверхность изделия.
4. Для того, чтобы продлить срок службы изделия, следите за качеством воды. Если вода с большими примесями, то необходимо прекратить его использование.
5. Пожалуйста, очищайте фильтры – прокладки от осадка в соответствии с нижеследующим, если поток воды стал меньше или не регулируется температура воды (рис.12):

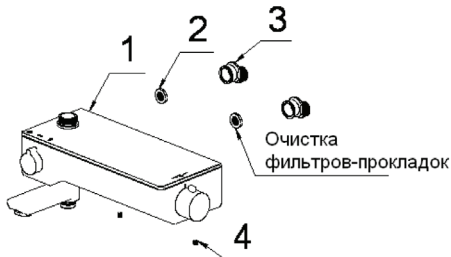


Рис. 12

- Отключите источник воды, снимите корпус смесителя с помощью шестигранника, входящего в комплект поставки, а затем вытащите фильтры – прокладки внутри металлических переходников, очистите их от осадка.
- Установите корпус смесителя в соответствии с инструкцией, а затем включите подачу горячей и холодной воды.