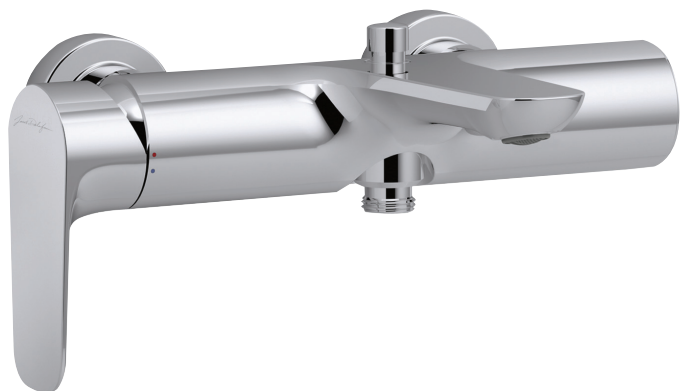


E72282



Коллекция: ALEO

Отделка*:



CP - Хром

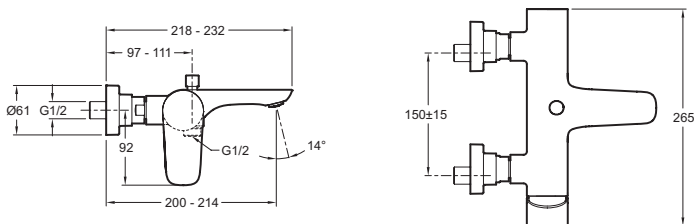
Общие характеристики:



Технические характеристики

- Вес: 2,3 кг
- Тип установки: Крепление к стене
- Нормы и правила: NF : IC/B - ECAU : E3/1 C2 A2 U3 (Ge3) - ACS : 10ACCLY113
- Расход воды: 20 л/мин
- Подключение: С соединителями и настенными крепежами
- Механизм: Керамический картридж
- Разметка отверстий: 150 ± 15 мм
- Автоматический переключатель
- Скрытый аэратор с антиизвестковым покрытием. Простой демонтаж без инструментов и легкая очистка (Вы можете использовать монетку)

Технический чертёж



Спецификация продукта: Однорычажный настенный смеситель для ванны/душа. E72282. Коллекция: ALEO. Вес: 2,3 кг. Тип установки: Крепление к стене. Нормы и правила: NF : IC/B - ECAU : E3/1 C2 A2 U3 (Ge3) - ACS : 10ACCLY113. Расход воды: 20 л/мин. Подключение: С соединителями и настенными крепежами. Механизм: Керамический картридж. Разметка отверстий: 150 ± 15 мм. Автоматический переключатель. Скрытый аэратор с антиизвестковым покрытием. Простой демонтаж без инструментов и легкая очистка (Вы можете использовать монетку).