

E10872



Коллекция: SINGULIER

Отделки*:



CP - Хром

Общие характеристики:



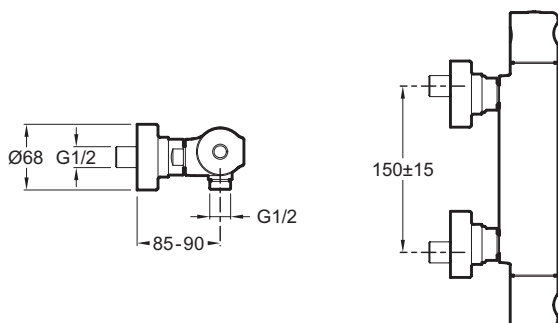
Преимущества для конечного пользователя

- Безопасность: максимальная температура 50°C
- Механизм экономии воды

Технические характеристики

- Вес: 3,6 кг
- Расход воды: 19 л/мин при давлении 3 бар
- Механизм: Новый уменьшенный термостатический картридж с регулируемым ограничителем температуры и чувствительным ограничителем расхода воды
- Разметка отверстий: 150 ± 15 мм
- Ограничитель температуры воды 38°C, максимальная температура 50°C
- Обратный клапан в комплекте

Технический чертеж



Спецификация продукта: Термостатический настенный смеситель для душа. E10872. Коллекция: SINGULIER. Вес: 3,6 кг. Расход воды: 19 л/мин при давлении 3 бар. Механизм: Новый уменьшенный термостатический картридж с регулируемым ограничителем температуры и чувствительным ограничителем расхода воды. Разметка отверстий: 150 ± 15 мм. Ограничитель температуры воды 38°C, максимальная температура 50°C. Обратный клапан в комплекте.

*В зависимости от конфигурации компьютера или настроек принтера, технических факторов и характеристик, цвета, которые Вы видите могут не полностью соответствовать настоящим цветам и являются схематическими.