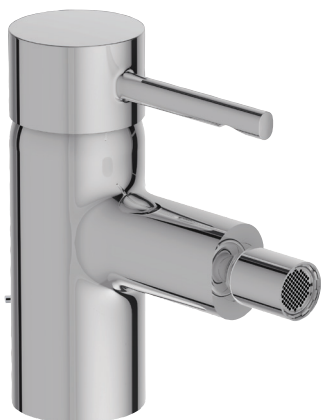


E37045



Коллекция: CUFF

Отделки*:



CP - Хром

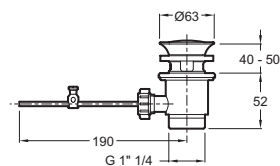
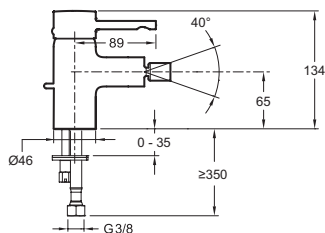
Общие характеристики:



Технические характеристики

- Вес: 1,5 кг
- Высота под изливом: 134 мм
- Расход воды: 5 л/мин
- Механизм: Керамический картридж

Технический чертёж



Спецификация продукта: Однорычажный смеситель для биде. E37045. Коллекция: CUFF. Вес: 1,5 кг. Расход воды: 5 л/мин. Высота под изливом: 134 мм. Механизм: Керамический картридж.