

E99447



Коллекция: KUMIN

Отделки*:



CP - Хром

Общие характеристики:



Преимущества для конечного пользователя

- Расход воды 5 л/мин для экономии воды и комфортного использования
- Технологические инновации: Внутренний защищенный путь потока воды обеспечивает барьер между водой и корпусом (хром или никель)
- Прочное покрытие

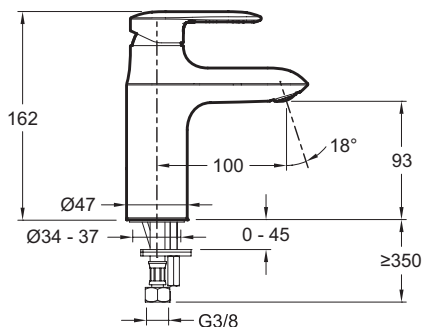
Преимущества при монтаже

- Предварительно смонтированная гибкая подводка для удобства установки

Технические характеристики

- Расход воды: Maximum flow 5л/мин
- Расстояние между центром излива и центральной осью корпуса: 100 мм
- Высота под аэратором: 93 мм
- Высота под изливом: 162 мм
- Механизм: Керамический картридж

Технический чертёж



Спецификация продукта: Однорычажный смеситель увеличенной высоты для раковины, без донного клапана. E99447. Коллекция: KUMIN. Расход воды: Maximum flow 5л/мин. Высота под изливом: 162 мм. Расстояние между центром излива и центральной осью корпуса: 100 мм. Механизм: Керамический картридж. Высота под аэратором: 93 мм.