

ИНСТРУКЦИЯ ПО УСТАНОВКЕ И ЭКСПЛУАТАЦИИ

Ванна BT-NL-601 FTSH



Обслуживание и уход

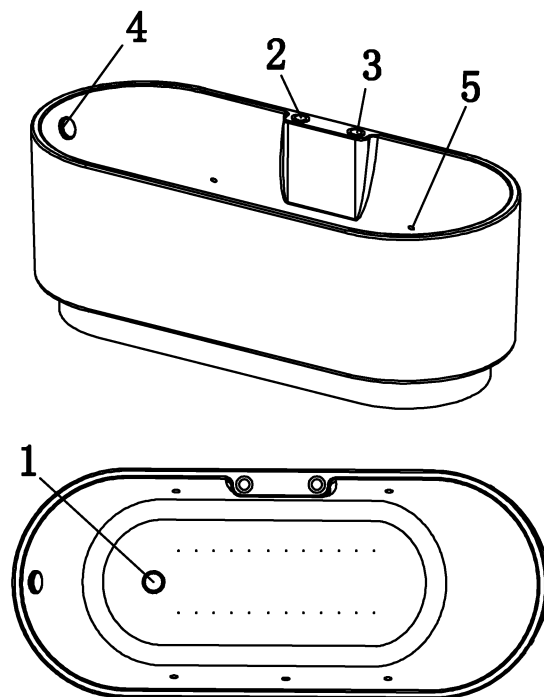
- 1.1 Чистка изделия производится с помощью мягкой ткани и жидкого моющего средства. Запрещается использовать средства содержащие ацетон, аммиак или формальдегид, а так же кислоты.
- 1.2 Мелкие царапины на акриловой поверхности можно устранить при помощи мелкой наждачной бумаги (2000 единиц), затем отполировать место повреждения полировочной пастой, нанесенной на мягкую ткань.
- 1.3 Известковый налет может быть удален с помощью слабого раствора лимонной кислоты.
- 1.4 Для более детальной очистки хромированные детали могут быть сняты.
- 1.5 Не применяйте грубую ткань и другие материалы, которые могут поцарапать изделие.
- 1.6 После использования ванны полностью слейте воду и отключите электричество.
- 1.7 Не допускайте падения в ванну тяжелых предметов.
- 1.8 Не допускайте соприкосновения с ванной горячих предметов, чья температура превышает 70 градусов Цельсия.

Меры пр осторожности

- 2.1 Электропроводка должна быть выполнена квалифицированным специалистом согласно данному руководству.
 - 2.2 Обратите внимание на обязательное использование УЗО (32А) и заземления.
 - 2.3 После использования ванны обязательно проверьте выключена ли система.
 - 2.4.Если кабель питания поврежден, для обеспечения безопасности он должен быть заменен квалифицированным специалистом.
 - 2.5.Приборы, содержащие детали под напряжением, за исключением устройств, снабженных безопасным сверхнизким напряжением не превышающим 12 В, должны быть недоступны для человека, находящегося в ванной.
- Приборы, включающие электрические компоненты, за исключением устройств дистанционного управления, должны быть расположены или закреплены так, чтобы исключить возможность их падения в ванну

MODEL:BT-NL-601

1. Составляющие части ванны



- 1. Слив
- 2. Кнопка включения подводной подсветки
- 3. Кнопка включения аэромассажа
- 4. Перелив
- 5. Подводная подсветка

Технические характеристики

| Частота | Напряжение | Частота | Мощность |
|-----------------|---------------|-------------|-------------|
| Воздушный насос | AC220V | 50Hz | 300W |

2. Монтажная схема

А. Электрощит:

В электрощите установите устройство защитного отключения (УЗО) 32А с током утечки 30мА и автоматический выключатель 25А. После принятия ванны отключите устройство.

В. Питание:

На изделие подается напряжение 220V (16Ам). Необходимо проложить безобрывный «трех-жильный» медный кабель сечением 2,5 мм², от электрощита до места вывода кабеля указанного на монтажной схеме.

С. Зона выхода электрокабеля: Свободная длина кабеля от точки вывода, указанной на схеме не менее 1,5 м.

Дренаж:

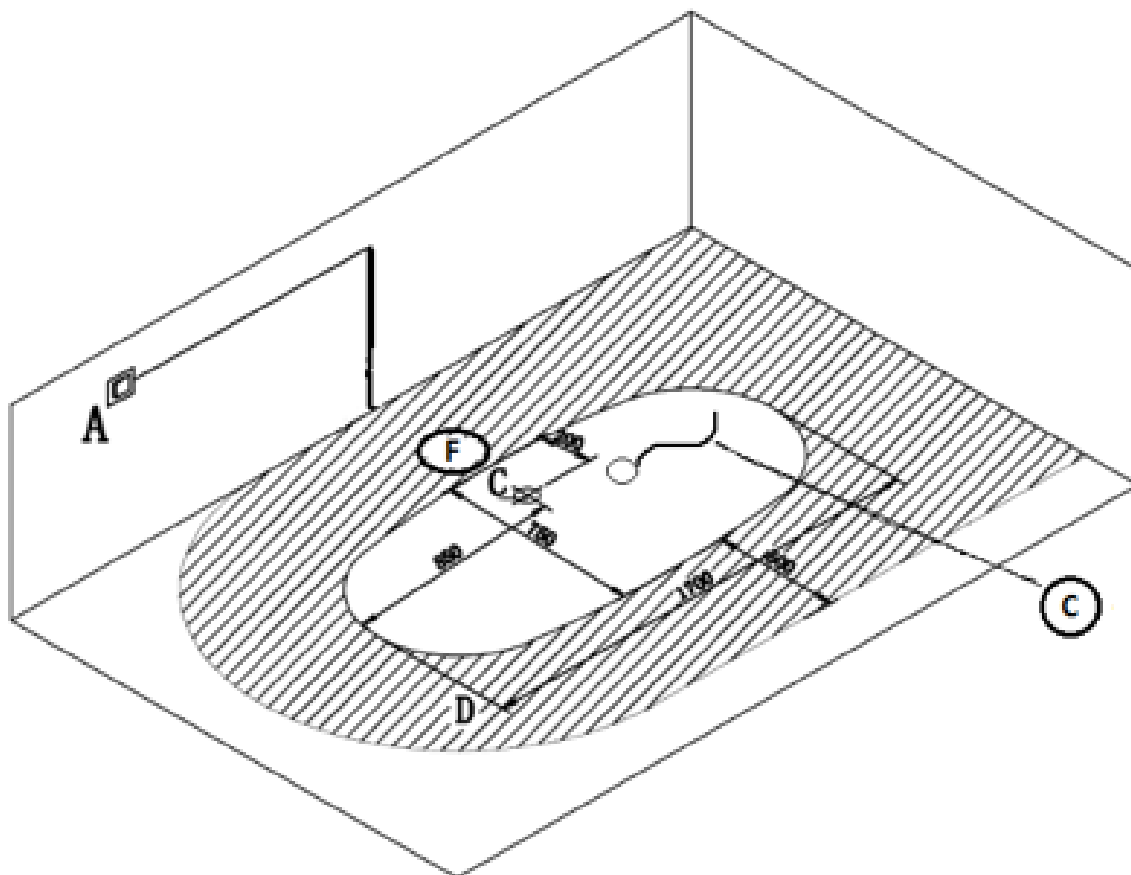
Выход канализационной трубы делается с учетом размера сифона на расстоянии относительно дренажного отверстия ванны не менее 200мм.

D: Обслуживающая зона: Оставьте расстояние в 500мм или больше вокруг ванны, для обеспечения последующего обслуживания (D).

F: Точки вывода подачи г/х воды организовать согласно инструкции выбранного напольного смесителя (F)

! В техническом шкафу устанавливаются редукторы давления $P_{\text{раб.}} = 2-5 \text{ атм}$

! В техническом шкафу устанавливаются промывочные фильтры.

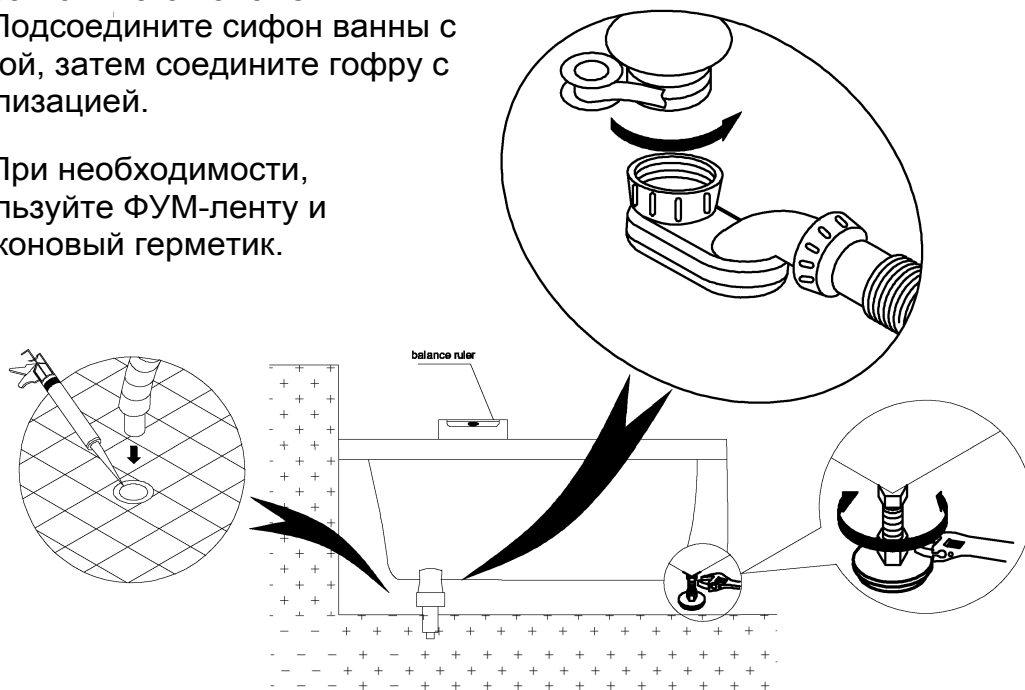


3.1. Дренаж

3.1. Отрегулируйте ножки ванны для придания ей устойчивого горизонтального положения.

3.2. Подсоедините сифон ванны с гофрой, затем соедините гофру с канализацией.

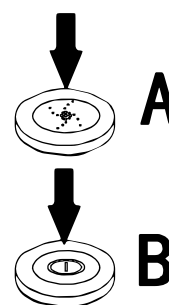
3.3. При необходимости, используйте ФУМ-ленту и силиконовый герметик.



4. Функции ванны

4.1. Для включения аэромассажа нажмите кнопку "А". Не включайте данную функцию пока вода в ванне не достигнет уровня 5 см.

4.2. Для включения и регулировки подсветки нажмите кнопку "В".



Примечание:

Данная инструкция дана только в качестве справки, производитель оставляет за собой право на внесение изменений в конструкцию и дизайн изделий без предварительного уведомления

5. Возможные неисправности и их решения

| Неисправность | Причина | Решение |
|--------------------|-------------------------|-------------------------------|
| Ванна не устойчива | Не отрегулированы ножки | Отрегулируйте |
| Утечка воды | Износ уплотнителя | Замените уплотнитель |
| | Плохое соединение | Повторно соедините узлы |
| | Разгерметизация | Замените поврежденные участки |

6. Меры предосторожности

6.1. Не используйте слишком горячую воду. При заполнении ванны сначала откройте вентиль с холодной водой.

7. Внимание!

7.1. Электропроводка должна быть выполнена квалифицированным специалистом, согласно данному руководству.

7.2. Обратите внимание на обязательное использование УЗО и заземления.

7.3. После использования ванны обязательно проверьте выключена ли система.

Примечание:

Данная инструкция дана только в качестве справки, производитель оставляет за собой право на внесение изменений в конструкцию и дизайн изделий без предварительного уведомления