

**PRIZMA LM3922C. ВСТРАИВАЕМЫЙ СМЕСИТЕЛЬ ДЛЯ ВАННЫ И ДУША С ЛЕЙКОЙ
«ТРОПИЧЕСКИЙ ДОЖДЬ»**

Благодарим Вас за выбор продукции LEMARK! Сантехника LEMARK обеспечит вам удобство и комфорт!

Сантехника LEMARK производится в соответствии со всеми стандартами и техническими условиями, установленными в странах-участниках Евразийского экономического сообщества (Таможенного союза) и странах СНГ.

Перед началом монтажа

1. Убедитесь, что система водоснабжения удовлетворяет следующим параметрам:
- температура воды находится в интервале от 4 до 75 градусов Цельсия;
- рабочее давление воды составляет от 0,05 до 0,63 МПа;
- рекомендуемое давление воды 0,3 МПа;
- разница давления в трубах с горячей и холодной водой – не более 10%.
2. Проведите очистку подводящих труб, чтобы гарантировать отсутствие посторонних частиц в выдаваемом потоке воды.
3. После окончания работ проверьте, чтобы все детали были правильно и надежно закреплены.

Рекомендуемый набор инструментов



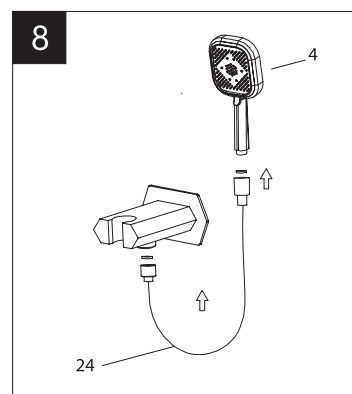
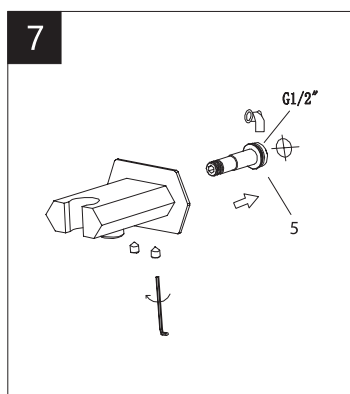
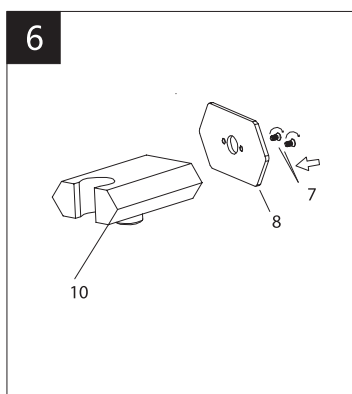
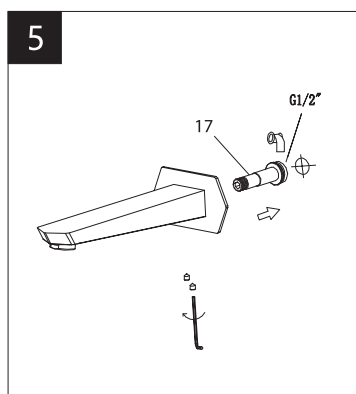
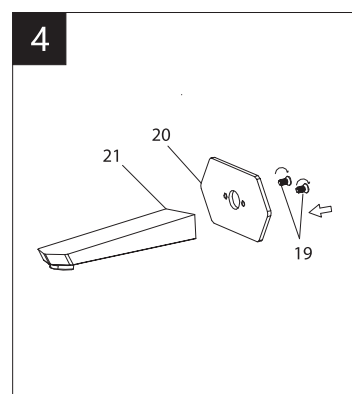
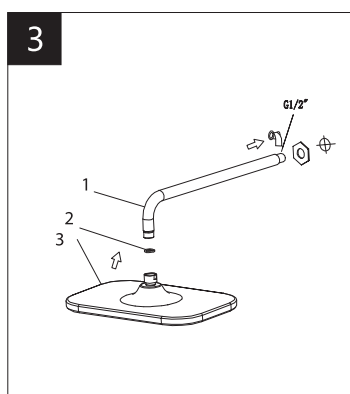
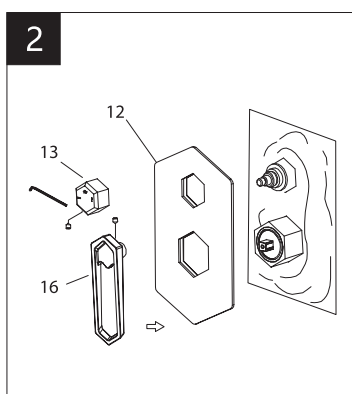
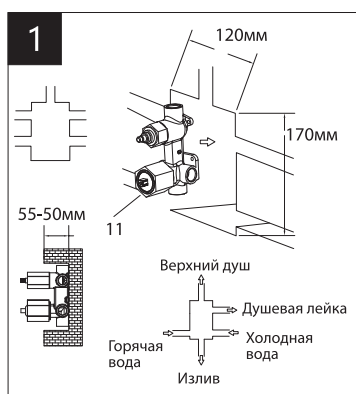
Монтаж

Установка изделия должна осуществляться специалистом. Во избежание выхода из строя керамических дисков картриджа (из-за попадания между ними ржавчины и прочих мелких посторонних предметов и частиц, содержащихся в водопроводной системе), при монтаже рекомендуется установка фильтров грубой очистки воды.

1. Подготовьте в стене каналы для размещения в них узлов встраиваемого смесителя и соединительной арматуры (в комплект не входит). Для удобства установки глубина посадочного места для размещения корпуса смесителя должна быть не менее 50 мм и не более 55 мм от внешней облицовки;
2. После установки смесителя в стену и проверки его на герметичность, уставьте настенное облицовочное покрытие. Место установки корпуса смесителя закройте декоративной накладкой (12). Установите рукоятку переключателя-дивертора (13) на корпус смесителя, зафиксируйте ее винтом (14). Затем установи-



- те металлическую рукоятку (16) на корпусе смесителя, зафиксируйте ее винтом (15) при помощи ключа-шестигранника;
3. Используя фум-ленту, установите настенный держатель для лейки верхнего душа (1). Лейку верхнего душа (3) зафиксируйте на держателе (1). Используйте прокладку (2);
4. Присоедините к изливу (21) декоративную накладку (20), закрепив ее винтами (19);
5. Используя фум-ленту, установите излив собранный излив на подключении для излива (17);
6. Присоедините к держателю для душевой лейки (10) декоративную накладку (8), закрепив ее винтами (7);
7. Используя фум-ленту, установите излив собранный держатель для душевой лейки на подключении (5);
8. Присоедините душевой шланг (24) к держателю для душевой лейки с выходом для душевого шланга и душевой лейке (4). Используйте прокладки, которыми укомплектован шланг.



Сразу после установки смесителя необходимо медленно открыть воду на полную мощность и дать ей «протечь» в течение 1 минуты. Перед проливом рекомендуется снять аэратор с излива во избежание возможного засорения.

Пролив нужно выполнить до установки верхнего душа и душевой лейки. После завершения указанной процедуры и установки аэратора, верхнего душа и душевой лейки смеситель можно использовать в рабочем режиме.

Назначение

Смеситель предназначен для использования в бытовых или общественных помещениях для пуска, смешивания, регулирования температуры и закрытия водного потока на его выходе из системы водоснабжения.

Сведения о соответствии

СП 30.13330.2016, ГОСТ 19681-2016, ГОСТ 25809-96

Смеситель оснащен переключателем-дивертором с керамическими пластинами, конструкция которого устойчива к гидроударам в момент переключения потоков воды с излива на душ и обратно.

Бесплатное сервисное обслуживание. Гарантия. Срок службы

Смеситель обеспечивается бесплатным сервисным обслуживанием в течение 10 лет с момента приобретения. Сервисное обслуживание распространяется на основные рабочие детали смесителя: картриджи, кран-буксы, переключатели-диверторы. В рамках сервисного обслуживания может быть

произведен бесплатный ремонт и/или замена указанных деталей (по усмотрению Сервис-центра, в соответствии с условиями, подробно описанными в гарантийном талоне). Бесплатным сервисным обслуживанием вправе воспользоваться только конечные потребители при предъявлении полностью заполненного гарантийного талона, кассового и товарного чеков. На смесители, установленные в местах общественного пользования, бесплатное сервисное обслуживание не распространяется.

Гарантийный срок на смеситель при условии использования в бытовых условиях: 4 года (в определении «Закона о защите прав потребителей») с момента приобретения.

Гарантийный срок на смеситель при установке и использовании в общественных местах или в промышленных условиях: 1 год. Эксплуатация изделия в гостиничных номерах считается использованием в бытовых условиях.

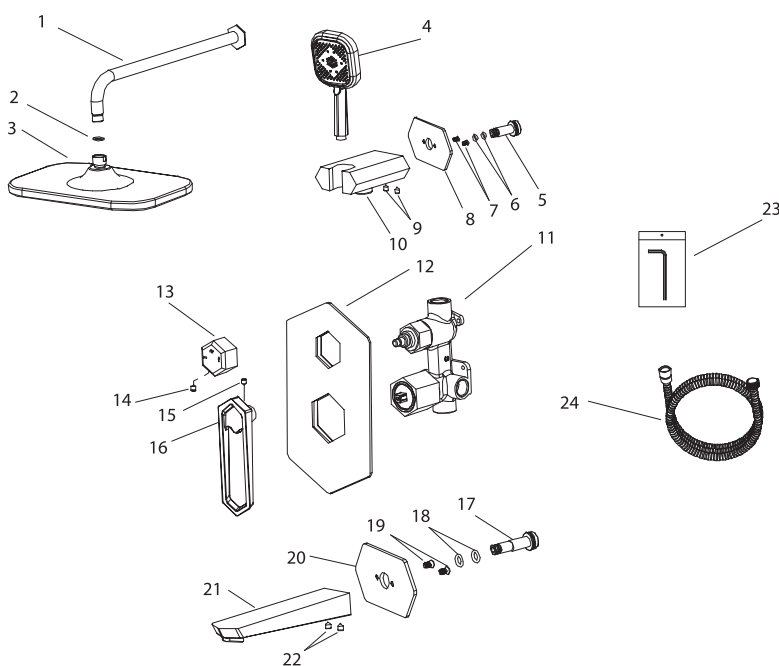
Плановый срок службы смесителя – 30 лет.

Гарантийный срок на аксессуары (шланг для лейки, лейку, прокладки): 1 год.

Плановый срок службы аксессуаров – 10 лет.

Комплектность

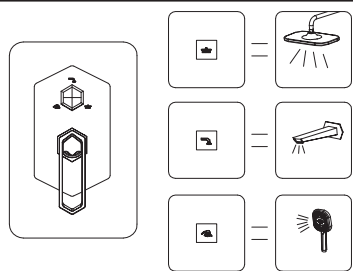
- 1) Настенный держатель для лейки верхнего душа;
- 2) Прокладка;
- 3) Однофункциональный верхний душ;
- 4) 3-функциональная душевая лейка;
- 5) Подключение для душевого шланга с держателем для душевой лейки;
- 6) Прокладка;
- 7) Винт (2 шт.);
- 8) Декоративная накладка для держателя душевой лейки;
- 9) Винт (2 шт.);
- 10) Держатель для душевой лейки с подключением душевого шланга;
- 11) Корпус смесителя (латунь) с керамическим картриджем и переключателем-дивертором с керамическими пластинами;
- 12) Декоративная накладка;
- 13) Рукоятка переключателя-дивертора;
- 14) Винт;
- 15) Винт;
- 16) Металлическая рукоятка;
- 17) Подключение для излива;
- 18) Прокладка (2 шт.);
- 19) Винт (2 шт.);
- 20) Декоративная накладка для подключения излива;
- 21) Излив;
- 22) Винт (2 шт.);
- 23) Ключ-шестигранник;
- 24) Душевой шланг 2 м;



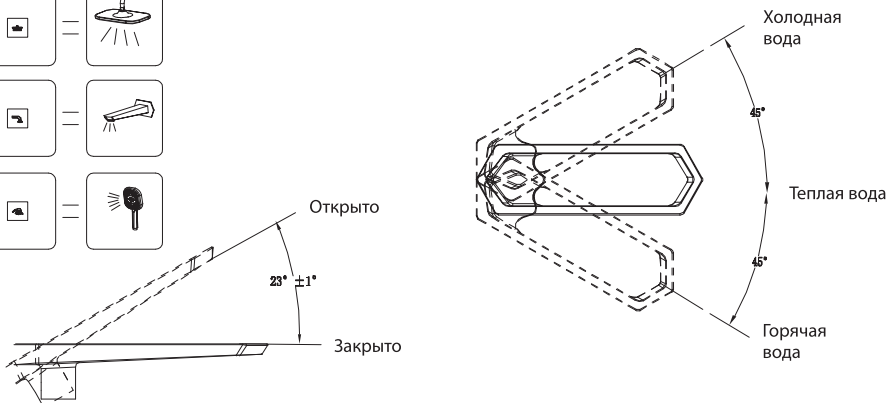
В комплекте к смесителю прилагается паспорт изделия и гарантийный талон.

Способ эксплуатации

Пуск, остановка и регулирование потока, а также температуры водной струи производятся поворотом рукоятки смесителя вверх/вниз и по горизонтали. Переключение потока воды между верхним душем, изливом и душевой лейкой осуществляется поворотом рукоятки переключателя-дивертора.



Аэратор (регулятор расхода воды) позволяет смесителю «выдавать» ровную водную струю без разбрызгивания.



Инструкции по уходу

Очистка тела смесителя должна производиться только изделиями из мягких тканей и без использования абразивных чистящих средств, а также средств на основе спирта, аммония, соляной, серной, азотной, фосфорной и иных видов кислот. Рекомендуется проводить очистку внешней поверхности аэратора (регулятора расхода воды) не реже одного раза в 2 месяца. Осевший кальций и налет легко очищаются: достаточно с небольшим усилием провести рукой по поверхности аэратора (регулятора расхода).

Информация о производителе

Смеситель изготовлен компанией TAROX s.r.o., 25101, Ржичани, Чешская Республика.

Произведено по заказу ООО «Русская Арматура» (125362, г. Москва, ул. Вишневая, дом 9, корп. 1, этаж 2, офис 205).

LEMARK® – официально зарегистрированный товарный знак ООО «Русская Арматура».

