

The logo for the brand 'abber' is displayed in white lowercase letters on a dark grey square background. The letter 'o' is stylized with a small white teardrop shape inside its upper curve.

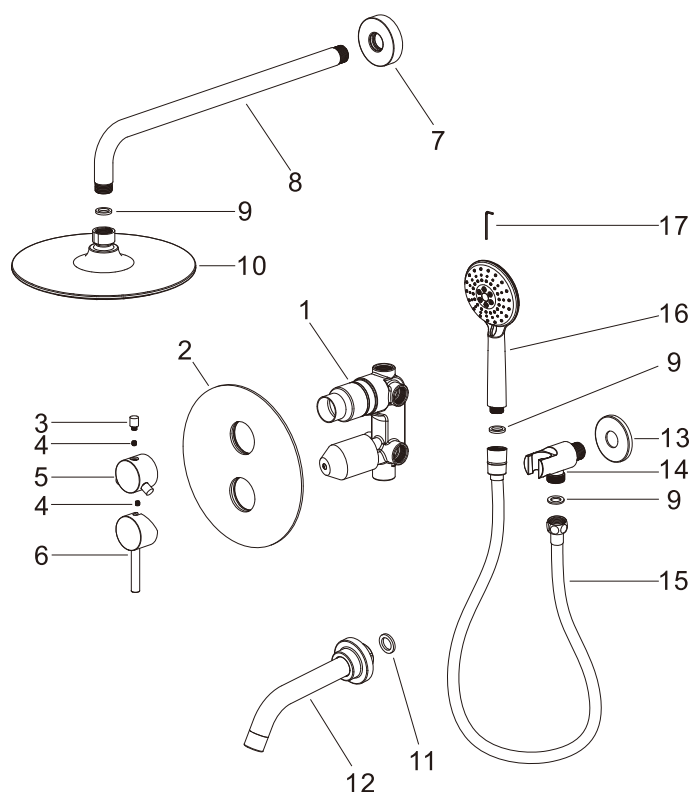
ИНСТРУКЦИЯ

ПО МОНТАЖУ И ЭКСПЛУАТАЦИИ

Душевая система скрытого монтажа

Wasser Kreis AF8117B

ТЕХНИЧЕСКИЙ РИСУНОК



СПИСОК ДЕТАЛЕЙ

1. Корпус смесителя – 1 шт
2. Лицевая панель – 1 шт
3. Ручка дивертора – 3 шт
4. Винт – 2 шт
5. Рукоятка дивертора – 1 шт
6. Рукоятка смесителя – 1 шт
7. Декоративная накладка – 1 шт
8. Трубка верхнего душа – 1 шт
9. Прокладка – 3 шт
10. Лейка верхнего душа – 1 шт
11. Прокладка – 1 шт
12. Излив – 1 шт
13. Декоративная накладка – 1 шт
14. Держатель душевой лейки – 1 шт
15. Душевой шланг – 1 шт
16. Душевая лейка – 1 шт
17. Шестигранный ключ – 1 шт

Требования к системе водоснабжения:

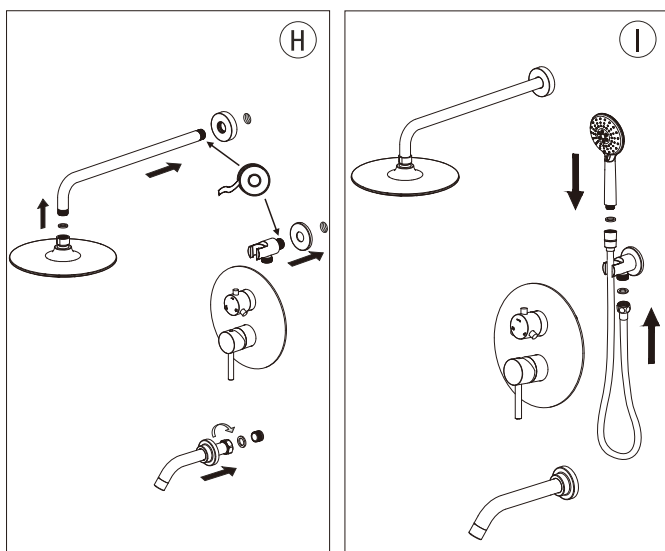
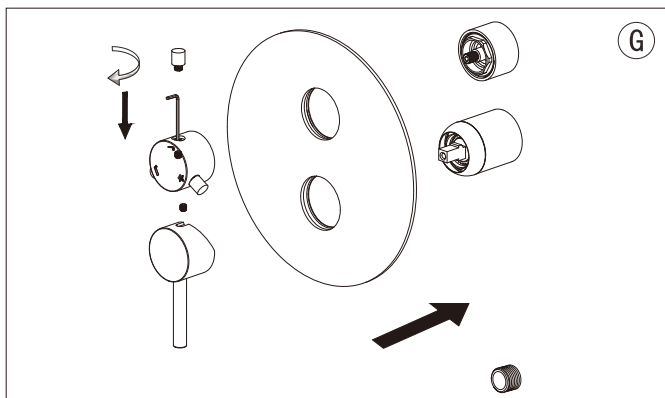
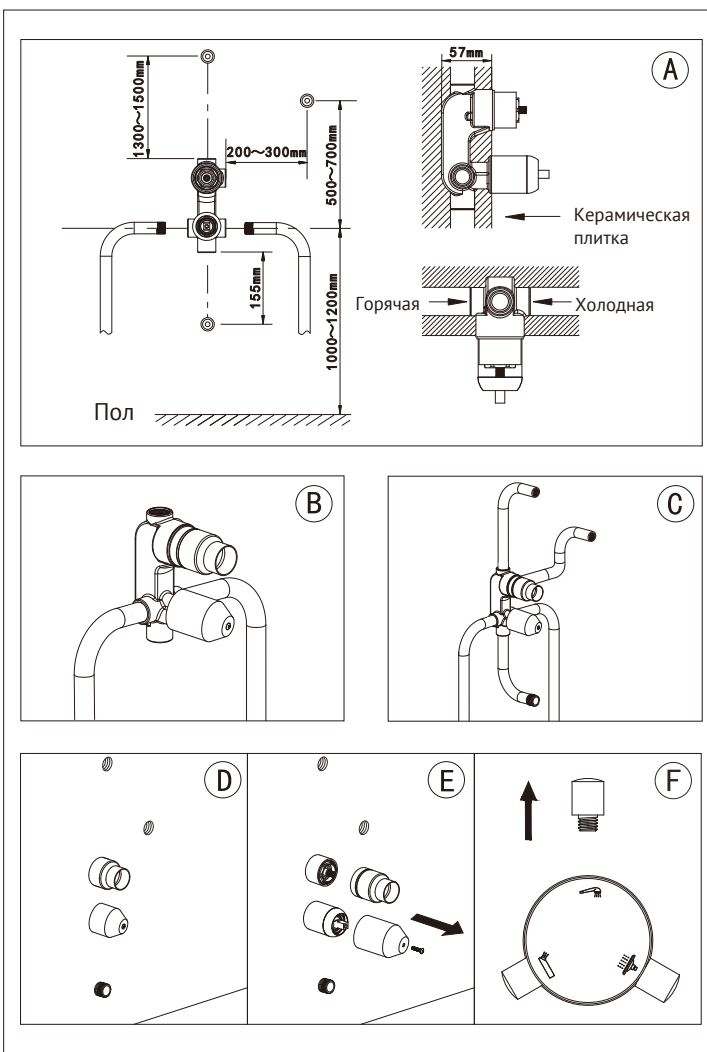
Для исправной работы необходимо соблюдение следующих условий:

- Прочистить трубопровод до установки
- Рабочее давление воды (горячей и холодной) 1-5 бар
- Максимальное статическое давление 8 бар, если давление превышает или может превысить данный уровень, необходимо установить редуктор давления
- Максимальная температура горячей воды 80° С, если температура превышает 80° С, необходимо установить клапанный регулятор температуры
- Установка должна соответствовать требованиям местных инстанций.
- В соответствии с надлежащей сантехнической практикой, во избежание повреждения керамического картриджа механическими примесями должны быть установлены фильтры тонкой механической очистки 100 мкр

Несоблюдение этих требований влечет за собой аннулирование гарантии!

Инструкция по монтажу

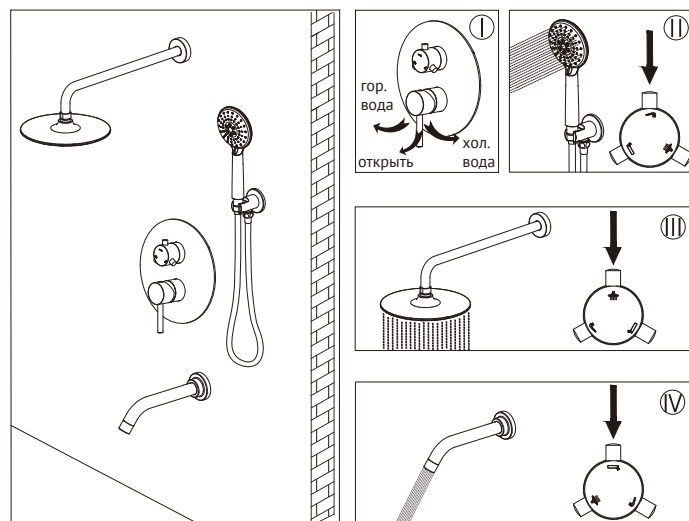
1. Подведите трубы подачи воды к месту установки душевой системы как показано на рисунке А. Рекомендуется устанавливать корпус смесителя на расстоянии 1000-1200 мм от уровня пола, выводить излив на расстоянии 155 мм от корпуса смесителя.
2. Соедините корпус смесителя с трубами подводки воды и проверьте соединения на герметичность. Теперь можно заделать стену цементом и керамической плиткой. См. рис (А, В, С, D)
3. Снимите защитный чехол с корпуса смесителя. Открутите ручку из рукоятки дивертора с отметкой ручного душа. Установите лицевую панель, затем рукоятку смесителя и закрепите ее винтом с помощью шестигранного ключа. Установите рукоятку дивертора отметкой ручного душа наверх, закрепите винтом с помощью шестигранного ключа, затем вкрутите ручку дивертора. См. рис (Е, F, G)
4. Установите декоративную накладку, намотайте уплотнительную ленту на резьбу, установите прокладку и вкрутите трубку в выход для верхнего душа. Установите прокладку и прикрутите лейку верхнего душа. Аналогичным образом установите излив и держатель ручного душа. Соедините шланг ручного душа с держателем и лейкой. См. рис. (H, I)



ИНСТРУКЦИЯ ПО ЭКСПЛУАТАЦИИ

Потяните ручку вверх, чтобы открыть воду. Напор воды регулируется путем изменения угла наклона ручки. Верните ручку в исходное положение, чтобы перекрыть воду. Поверните ручку влево, чтобы добавить горячей воды, вправо - холодной. См. рис. (I)

Переключение режимов подачи воды осуществляется путем вращения рукоятки дивертора. Режим работы душевой системы соответствует отметке в верхнем положении. См. рис. (II, III, IV)



Гарантия, обслуживание и уход

Изготовитель гарантирует исправную работу изделия в течение 5 лет с момента покупки и обязуется по своему усмотрению отремонтировать или заменить неисправный товар в течение гарантийного срока. Регулярно мойте поверхность смесителя водой и вытирайте мягкой тканью. Допускается применение следующих очистителей: мягкий жидкий очиститель, бесцветный очиститель стекол, очиститель и полирующие жидкости без абразивов.

Регулярно снимайте аэратор и прочищайте во избежание его засорения. Во избежание повреждения покрытия смесителя запрещается использовать: жесткую щетку, абразивные, полирующие порошки и другие очистители с гранулами, кислотные очистители поскольку они могут разъесть покрытие. Несоблюдение этих требований влечет за собой аннулирование гарантии.

Условия гарантии:

Гарантийному ремонту не подлежат:

- Смесители с механическими повреждениями корпуса, а так же лейки, душевые шланги и изливы (для смесителей с длинным изливом).
- Гарантия распространяется только на корпус, картридж и переключатель (дивертор смесителя)- 5 лет.
- Гарантия на ручной душ, тропический душ, шланг душа, подводка- 1 год.
- На гарантийное обслуживание принимается смеситель в полной комплектации производителя.
- При возникновении неисправности, замене или ремонту подлежат только вышедшие из строя детали смесителя.

В гарантийном ремонте может быть отказано в случае:

- механических повреждений комплектующих деталей смесителя
- неправильного монтажа и эксплуатации смесителя
- ремонта и замены деталей смесителя посторонними лицами
- загрязнения смесителя инородными предметами, ржавчиной, образованием известкового налета
- при естественном износе деталей (уплотнители, декоративные накладки, аэраторы)

Артикул _____

Наименование товара _____

Дата продажи _____

Продавец _____

Претензий по комплектации и внешнему виду товара не имею:

подпись покупателя



Адрес стационарного сервисного центра ABBER

ООО Специалист 197375, Санкт-Петербург, ул. Маршала Новикова, 28Я

108811, Москва, Бизнес-Парк «Румянцево», корпус А, подъезд 9, офис 518-А, 5-ый этаж

Телефоны: 8 (812) 677-71-28 • 8-911-925-54-31 • 8-916-552-03-92