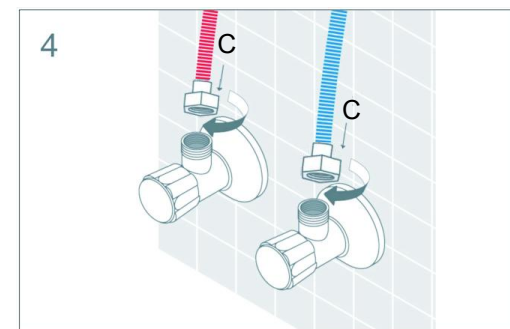
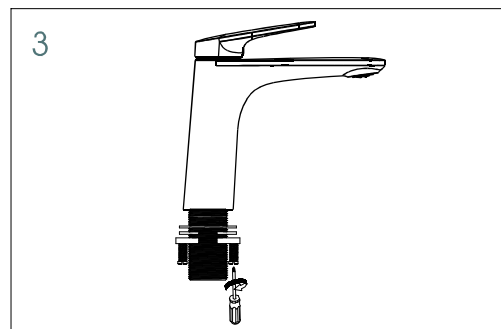
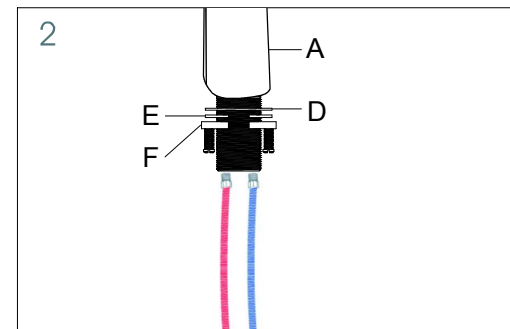
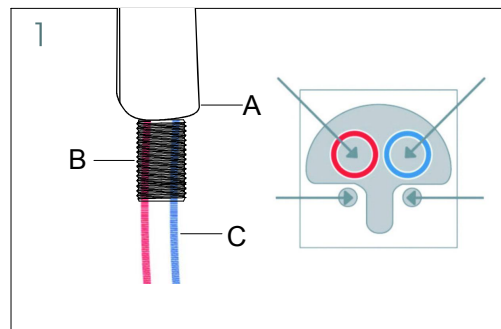
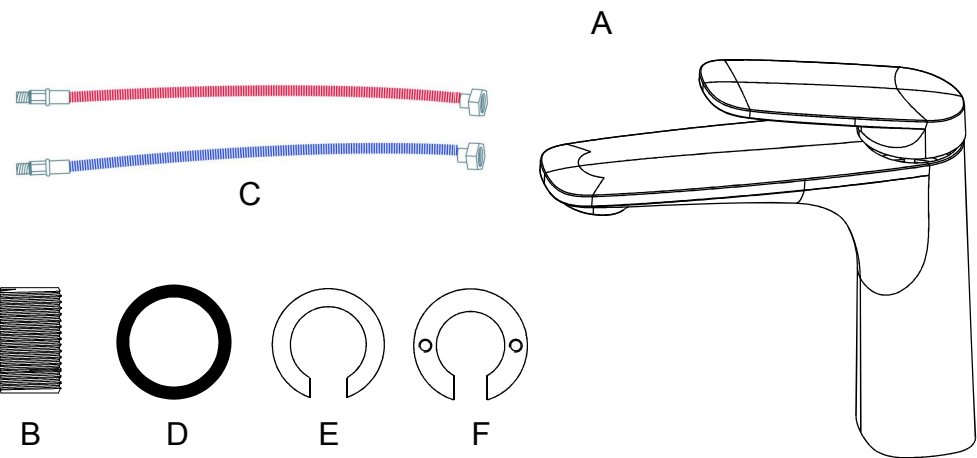
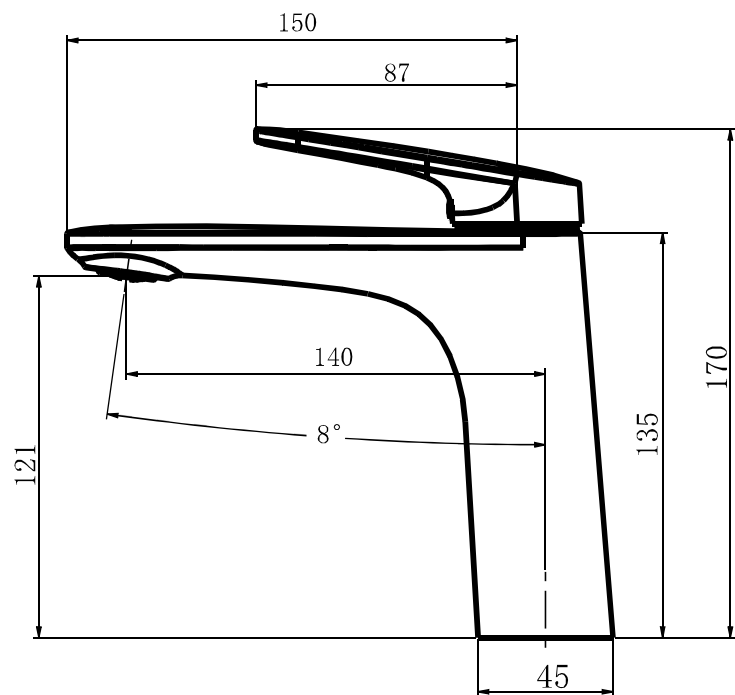


B&W

Руководство по установке смесителя для раковины UK8701



- ① Отверстие для смесителя - диаметр 35 мм.
- ② Подсоедините гибкие шланги H и C к смесителю для раковины и пропустите гибкие шланги через отверстие в столешнице.
- ③ Установите смеситель для раковины, закрепив шайбы, гайки и винты на нижней стороне столешницы.
- ④ Подсоедините два гибких шланга к водопроводу