

**OMOIKIRI**

www.omoikiri.com

**使用のための説明書
とインストール**

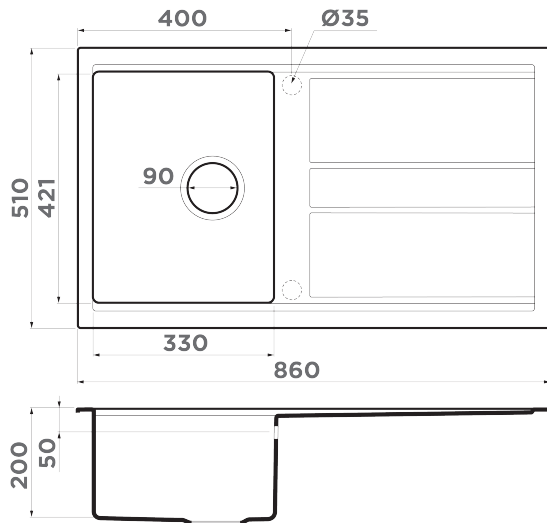
Operating and installation manual

Инструкция по эксплуатации и монтажу

OMOIKIRI® protected
under WIPO rules**KITAGAWA 86****Artceramic® シンク**

Artceramic® sink

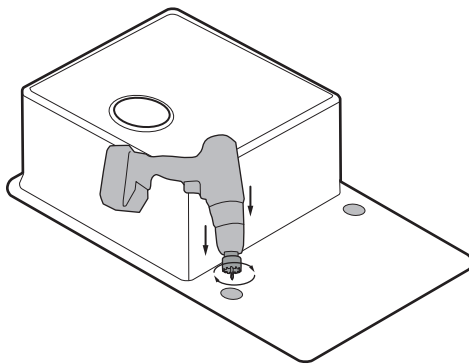
Мойка из Artceramic®



寸法 : mm Dimension: mm Величина измерения: mm

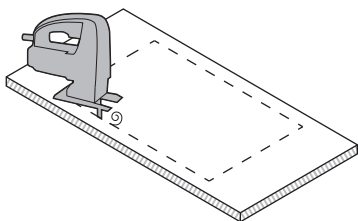
| | | |
|---|---|--|
| <p>JP セット内容: すべてのタイプの取り付け用ファスナー、下部バルブ、サイフォン、装飾バスケット要素。 素材: Artceramic®。 取り付け: インセットマウント。 素材の厚さ: 6 mm。 キャビネット: 45 cm。</p> | <p>EN Configuration: fasteners for installation, bottom valve, siphon, decorative basket element. Material: Artceramic®. Mounting: inset mount. Material thickness: 6 mm. Cabinet: 45 cm.</p> | <p>RU Комплектация: крепления для монтажа, донный клапан, сифон, декоративный корзинчатый элемент. Материал: Artceramic®. Тип монтажа: врезной монтаж. Толщина материала мойки: 6 mm. Размер монтажной тумбы: 45 см.</p> |
| <p>メーカーは、事前の通知なしに建設を改善する権利を有します。</p> | <p>Manufacturer reserves the right to improve the construction without advance notification.</p> | <p>Производитель оставляет за собой право вносить изменения в конструкцию без предварительного информирования.</p> |

シンクの穴をあける
drilling holes
высверливание отверстия

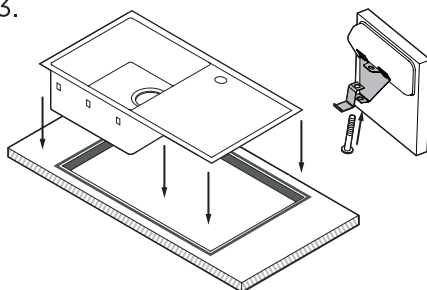


シンクのインストール: インセットマウント
sink installations: inset mount
установка мойки: врезной монтаж

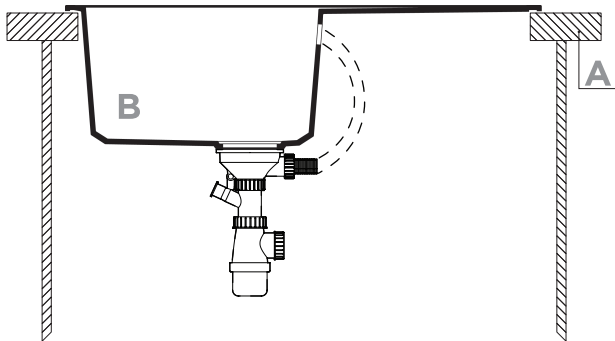
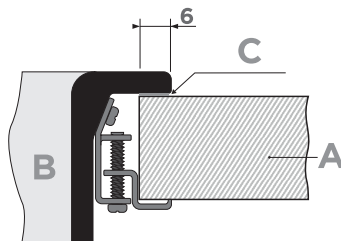
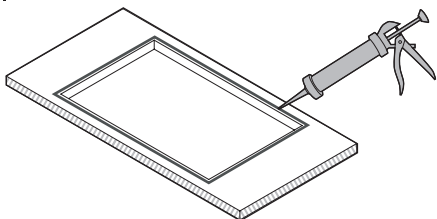
1.



3.

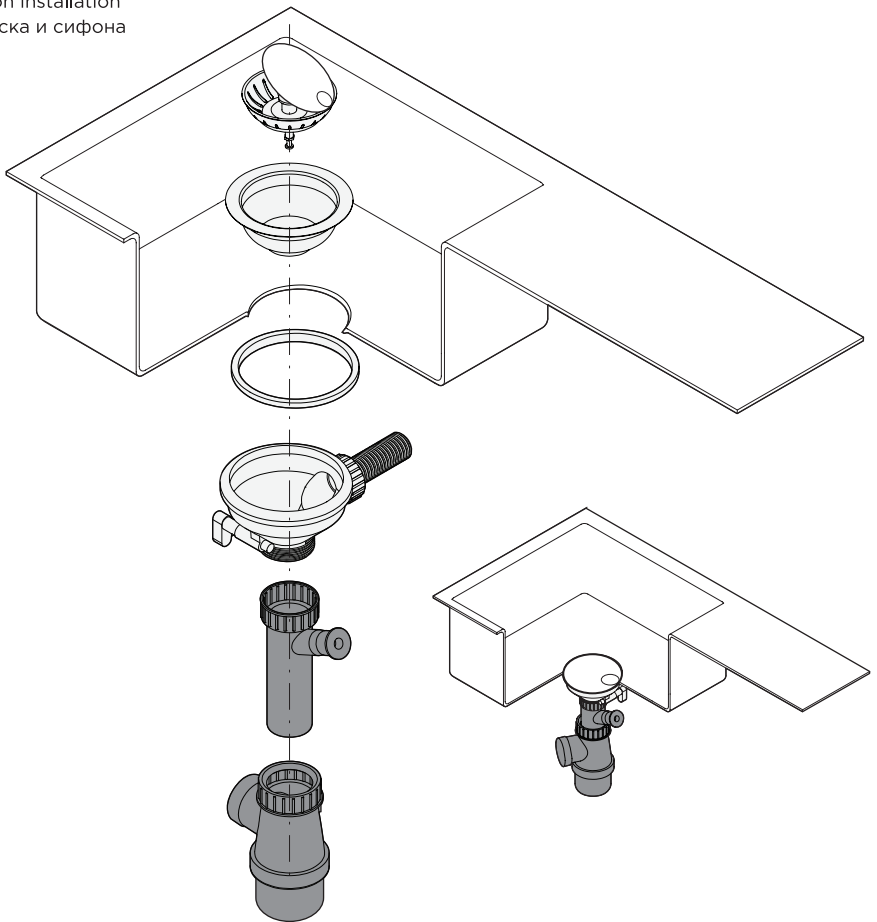


2.

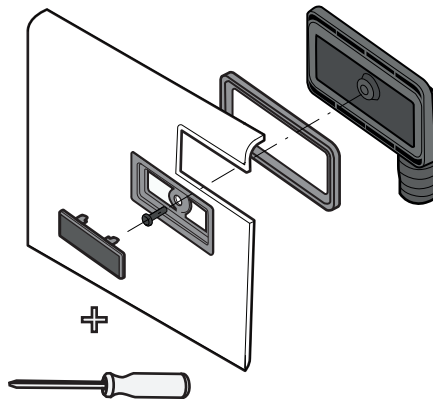


A - ベンチトップ / benchtop /
столешница;
B - シンク、6 mm スチールの厚さ / sink
thickness 6 mm / мойка, толщина
6мм;
C - シーラント / sealing compound /
герметик;

アウトレットとサイフォンをインストール
outlet and syphon installation
установка выпуска и сифона



オーバーフローインストール
overflow installation
установка перелива



JP

インストールの手順を使用します
50mmの下水パイプの直径は床の下で
またはの下キッチンキャビネットの下で
は、大きいボール洗濯の下に移動しま
す。は、X線管は排水穴洗濯には70mm
の子
チューブの中央からの背面のキャビネット
壁にインストールします。チューブは
50mm、床から200mmの位置にあり、上
部のマウントされているクランチ径です。

ません免責事項下部のエンクロージャア
クセザリには、法的な免責事項洗濯をイン
ストールに接続しないでください!

1. 法的免責事項取り付け、カーウォッシュ
を図面カーウォッシュに基づいてを探
します

2. OMOIKIRI古い洗車機は正確には洗
濯方法に接続されているを確認します。
は流しの下でカットアウトの寸法表に1を
使用するには、次の手順の最後に表示
されます。の形状は穴を台所のテーブル
で描画します。は、カットラインの内側に
して、それが大発生していませんよう
にします。

3. 鋸カットシリコンで処理する必要があ
ります。は、薄いシリコンのエッジに適用
されます。すべての電源ウォッシャ特殊
取り付けクリップが装備されています。
すべての固定具ハードウェア項目内側
に見ていることを確認します。洗濯を穴
をカットすると挿入し、中央に配置され
ていることを確認します。次に、調整ネジを
締め、徐々に中心から端に移動します。
洗車機のインストール時に、空圧または
電気ドライバを使用できません!人工
的な石の洗濯は特に慎重で繊細なイン
ストールの必要があります。

4. インストール洗濯した後は、蛇口の
インストールの手順についてはをイン
ストールします。

5. 流しの下に底弁を集まるしてイン
ストールして下さい。

6. 慎重に流しと卓上をインストールし
ます。

私たちは、蛇口のOMOIKIRI使用をお勧
めし、OMOIKIRI洗車の色、形および設
計一致する。設計と機能ミキサー
OMOIKIRI理想的な洗車にOMOIKIRIに
適しています。

シンクの穴をあける:

シンクを使用した操作は、部屋の温度が高いと
きに実行する方が優れていることに注意してく
ださい。

ARTCERAMIC® 製のおもきり流し台には、ミキ
サーやディスペンサーなどの穴があらかじめ削
られています。必要な数の穴を選択できます。
シンクの裏側からダイヤモンドスプレーで直径
35mmのクラウンの穴を開けることをお勧めし
ます。穴をノックアウトする必要はありません。
少しドリルする必要があります。

必要になるだろう:

保護めがね、手袋、ダイヤモンドのダスティ
ング、直径 35mmのクラウンのドリル、円形ま
たは半円形のやすり。

シンクは卓上に設置しないでください。

ダイヤモンドクラウンをフライスマークに正確に
配置します。ドリル穴。

必要に応じてラウンドを使用します

または穴のエッジを処理するための半円形フ
ァイル。つまり、穴の直径は 35 mm です。

すべての取り付けおよび切断作業は、資格の
ある専門家が行う必要があります。

製造業者は、不適切な設置による損傷につ
いて責任を負いません。

搾取ため推奨事項:

あなたの流しの生命は長くなるためあなたが
正しくケアをするなければなりません。それは
あなたの流しを元の外観を保持することができ
ている。

1. 流しを洗いきれいにするためには、最良の
方法は、柔らかい布またはスポンジを通常洗
剤とぬるま湯を使用していることを確認しま
す。積極的なクリーニング剤を使用する必要が
ありません。表面のクリーニングに便利水で洗
浄されていると濡れた多孔質な布で拭きます。
これらの措置の、すべての教育ライムスケール
は、特に暗い色を改装されたもの避けるのを
助ける。

2. 頑固な汚れは、石のシンク用の特別なケア
製品を使用して、アルコールに浸した布で取り
除くことができます。明るい色のシンクの場合
、表面に残したまま、水中の漂白剤溶液(3/4
および1/4)を使用することをお勧めします
8時間。手順が終了したら、必ずシンクを十分
な水で洗い流してください。

3. 洗濯したから、材料には、割合が大きく不
活性ファイバー、硬さと強度洗濯が向上してい
ます。金属製の定期的な摩擦道具と、パンプの
原因につながる場合があります。不規則な金属製
の小さな粒子にリリースされ、ブラシとは、中性
洗剤を使用して削除し。

4. 強力なアルカリ、アンモニアなどを使用し
ないでください。

5. 流しの中に沸騰油を注がないで下さい。油
は排水管をダメージできます。

6. 流しの上に食品を切断しないで下さい。この
ためにまな板を使用して下さい。

7. ライムスケールは、酢、酢酸、または温水で
希釈したデスケラーで取り除くことができ
ます。

EN

Installation manual:

Put 50 mm sewer under the floor

or lower kitchen cabinet and
bring it to the large sink bowl.
Install the pipe under the drainer,
70 mm from the centre of the
pipe to the rear side of the
cabinet. Fix a 50 mm sleeve on
the pipe placing the upper rim of
the sleeve 200 mm from the
floor.

**Do not fasten the countertop to
the lower cabinet before the sink
is installed completely:**

1. Install the countertop and
determine the location you wish
to install the sink in following the
instructions. OMOIKIRI sinks
should be positioned in exact
correspondence with the
instructions in the manual.

2. Draw the cut-out line on the
countertop. To prevent the
cut-out from being too big,
follow the inner side of the line,
while sawing it out. In case of
installation of two sinks into the
same kitchen block, leave at least
50 mm between the bowls.

3. The edge of the cut-out
should be covered with silicone.
Apply a thin layer of silicone to
the edge. All the kitchen sinks
are equipped with special
fastening yokes. Check that all
the fastening clasps face inward.
Place the sink into the cut-out
and check for proper fit. Screw in
the adjusting screws starting
from the centre to the edges. Do
not use pneumatic or electrical
screwdrivers while installing your
kitchen sink! Artificial stone sinks
require extra gentle handling at
installation.

4. After the sink has been
installed, mount the faucet and
other accessories as described in
the manual.

5. Assemble and fix the bottom
valve of the kitchen sink.

6. Install the assembled
countertop with the sink to their
proper location.
We recommend using OMOIKIRI
faucets as colour-, form- and
design-wise they match
OMOIKIRI sinks. Both design and
functionality of OMOIKIRI faucets
match OMOIKIRI sinks perfectly.

INSTALLATION OF SINK IN STONE COUNTERTOP

Sinks are fixed with special
fasteners screwed to the bottom
side of the countertop.

MOUNT

Bottom side fastening elements of OMOIKIRI sinks are intended for countertops from 24 mm to 40 mm thick. For thinner countertops place thin padding under the fastening elements.

INSTALLATION

Cover the sink with paper or plastic to protect it during installation. Clean all the impurities from the sink immediately after they appear. (ATTENTION: Metal particles, lubricants, etc. which come out of the pipes should be cleaned off with carefully).

Drilling holes on the sink:

PLEASE PAY ATTENTION THAT ANY OPERATIONS WITH THE SINK IS BETTER TO CARRY OUT WHEN IT HAS ROOM TEMPERATURE!

On OMOIKIRI sinks made of ARTCERAMIC®, holes for a mixer, dispenser, etc. are pre-milled. You can select the required number of holes. It is advisable to make a hole with a crown of the 35 mm diameter with diamond spraying from the BACK of the sink. It is not necessary to knock out the hole. it is necessary to drill a little.

You will need:

Protective glasses, gloves, drill with a crown of the 35 diameter with a diamond dusting, round or semicircular file.

A SINK SHOULD NOT BE INSTALLED ON A TABLE-TOP AND NOT PINED!

Place a diamond crown exactly on the milled mark. Drill hole. If necessary use the round or semicircular file for processing the edges of the hole. So you have get the hole diameter 35 mm. All installation and sawing work must be carried out by a qualified specialist. The manufacturer is not liable for damage resulting from improper installation!

SINK CLEANING AND CARE INSTRUCTIONS

Adequate care will ensure the long-lasting performance of your kitchen sink.

1. Use soft cloth or non-abrasive sponge with standard detergent to wash your kitchen sink. Rinse with warm water. Avoid using aggressive detergents. Rinse the surface of your sink with water and wipe wet areas dry with water absorbing cloth. It will help avoid formation of limescale which is especially important for dark-coloured sinks.
2. Stubborn stains can be removed with a cloth soaked in alcohol, using special care products for a stone sink. For light-colored sinks, it is recommended to use a bleach solution in water (3/4 and 1/4), leaving it on the surface for 8 hours. After the procedure, be sure to rinse the sink with plenty of water. In the event that the stains are too persistent, repeat this operation 1-2 times.
3. The material used in your kitchen sink is rich in inactive fillers which adds it extra solidity and ensure durability. In case of regular contact with metal kitchen ware these fillers may cause rough surface. This roughness appears due to the release of small metal particles. To eliminate it, use a brush with detergent.
4. Do not use aggressive alkaline agents, e.g. ammonia.
5. Do not pour boiling oil out into the kitchen sink as it can damage the sewer.
6. Do not cut food products on the kitchen sink surface; use cutting boards instead.
7. Limescale can be removed with vinegar, acetic acid, or a descaler diluted in warm water.

RU ИНСТРУКЦИЯ ПО УСТАНОВКЕ

Подведите канализационную трубу диаметром 50 мм под полом или под нижними кухонными шкафами под большую чашу мойки. Установите трубу под сливным отверстием мойки на расстоянии 70 мм от центра трубы до задней стенки шкафа. На трубу устанавливается муфта диаметром 50 мм, верхний край которой располагается на высоте 200 мм от пола.

Не прикрепляйте столешницу к нижним шкафам до установки мойки на столешницу!

1. Установите столешницу на место и определите место мойки в соответствии с чертежом мойки. При размещении моек OMOIKIRI точно соблюдайте прилагаемую к мойке инструкцию.
2. Начертите контуры отверстия на столешнице. Сделайте пропил с внутренней стороны линии, чтобы оно не получилось слишком большим. При установке двух моек в один кухонный блок расстояние между чашами должно быть не менее 50 мм.
3. Место пропила необходимо обработать силиконом. Нанесите на край тонкий слой силикона. Все мойки снабжены специальными крепежными хомутами. Проследите, чтобы все застёжки крепежных элементов смотрели внутрь. Вставьте мойку в вырезанное отверстие и убедитесь, что она отцентрирована. Затем закрутите регулировочные винты, постепенно двигаясь от центра к краям. При установке моек нельзя использовать пневматические или электрические отвертки! Мойки из искусственного камня требуют особенно осторожного и аккуратного обращения при установке.
4. После установки мойки и других аксессуаров произведите монтаж смесителя согласно инструкции по установке.
5. Соберите и установите на мойку донный клапан.
6. Осторожно установите столешницу с мойкой на место. Рекомендуем к использованию смесители OMOIKIRI, подходящие по цвету, форме и дизайну к мойкам OMOIKIRI. Дизайн и функционал смесителей OMOIKIRI идеально подходит к мойкам OMOIKIRI.

УСТАНОВКА МОЙКИ НА КАМЕННУЮ СТОЛЕШНИЦУ

Мойки крепятся особыми вкручиваемыми в столешницу крепежными элементами с нижней стороны столешницы. Установку мойки производит изготовитель столешницы.

КРЕПЛЕНИЕ

Устанавливаемые снизу крепежные элементы моек ОМОIKIRI предназначены для столешниц толщиной 24-40 мм. При меньшей толщине столешницы под крепеж необходимо приклеить тонкую прокладку.

ПРИ УСТАНОВКЕ

На время отделочных работ накрыть мойку пластиком или бумагой. Очищайте мойку от возможных загрязнений сразу после их появления (ВНИМАНИЕ! Выходящие из водопроводных труб металлическую крошку, смазку и т.п. необходимо удалять особенно тщательно).

Высверливание отверстия на мойках:

ПРОСИМ ОБРАТИТЬ ВНИМАНИЕ, ЧТО ЛЮБЫЕ ОПЕРАЦИИ С МОЙКОЙ ЛУЧШЕ ПРОВОДИТЬ, КОГДА ОНА ИМЕЕТ КОМНАТНУЮ ТЕМПЕРАТУРУ.

На мойках ОМОIKIRI из материала ARTCERAMIC®, предварительно профрезерованы отверстия для смесителя, дозатора и т.д. Вы можете выбрать необходимое количество отверстий. Желательно делать отверстие при помощи коронки 35-го диаметра с алмазным напылением с ОБРАТНОЙ стороны мойки. Отверстие выбивать не нужно, необходимо немного досверлить.

Вам понадобятся:
Защитные очки, строительные перчатки, дрель с коронкой 35-го диаметра с алмазным напылением, круглый или полукруглый напильник.

МОЙКА НЕ ДОЛЖНА БЫТЬ УСТАНОВЛЕНА НА СТОЛЕШНИЦЕ, И НЕ ЗАКРЕПЛЕНА!

Поместите алмазную коронку ровно по профрезированной отметке. Просверлите отверстие. При необходимости воспользуйтесь круглым или полукруглым напильником для обработки отверстия. Таким образом, у вас получится аккуратное отверстие диаметром 35 мм. Все работы по монтажу и выпиливанию отверстий должны производиться квалифицированным специалистом. Изготовитель не несет ответственности за ущерб, возникший в результате неправильно выполненного монтажа!

РЕКОМЕНДАЦИИ ПО УХОДУ И ЭКСПЛУАТАЦИИ

Срок службы Вашей мойки будет дольше, если Вы будете правильно ухаживать за ней, что позволит Вашей мойке дольше сохранить свой первоначальный внешний вид.

1. Чтобы наилучшим способом почистить мойку, используйте мягкую ткань или губку с обычным моющим средством и теплую воду. Не следует использовать агрессивные моющие средства. Поверхность мойки полезно промыть водой и вытереть влажные места пористой тканью. Все эти меры помогут избежать образования известкового налета, особенно на мойках темных цветов.
2. Въевшиеся пятна могут быть удалены с помощью ткани, пропитанной спиртом, при

помощи специальных средств по уходу за мойкой из искусственного камня. Для светлых моек рекомендуется использовать водный раствор отбеливателя (3/4 и 1/4), оставив его на поверхности на 8 часов. После процедуры обязательно обильно ополосните мойку водой. В том случае, если пятна окажутся слишком стойкими, повторите эту операцию 1-2 раза.

3. В материале, из которого сделана мойка, большой процент составляют инертные наполнители, придающие мойке большую твердость и прочность. При регулярном трении о металлическую посуду они могут оказаться причиной возникновения неровностей. Неровности возникают вследствие освобождения мелких частиц металла и удаляются щеткой и обычным моющим средством.

4. Не используйте сильные щелочные средства, такие как аммиак.

5. Не выливайте в мойку кипящее масло, оно может повредить сливную трубу.

6. Не режьте продукты питания прямо на мойке, применяйте для этого специальные доски.

7. Известковый налет можно удалить с помощью уксуса, уксусной кислоты или разбавленным в теплой воде средством для удаления известки.

Уважаемый покупатель!
Благодарим Вас за выбор
продукции компании OMOIKIRI.

Просим Вас хранить гарантийный талон в течение всего гарантийного срока.
 Гарантия производителя осуществляется при условии правильного и полного заполнения продавцом настоящего гарантийного талона.

Данным гарантийным талоном компания OMOIKIRI подтверждает, что приобретенный Вами товар изготовлен из высококачественных материалов при повышенном контроле качества продукции и отвечает всем техническим и экологическим критериям, предъявляемым к сантехническим устройствам, используемым в быту.

Производитель обязуется обеспечить бесплатный гарантийный ремонт в течение всего гарантийного срока. Требования потребителя, соответствующие законодательству РФ, могут быть предъявлены на мойки из материала ARTCERAMIC® в течение 20 (двадцати) лет с начала действия гарантийного талона и в течении 1 (одного) года на комплектующие при условии, что недостатки в продукции не возникли вследствие нарушения покупателем правил пользования, транспортировки, хранения и иных действий пользователя или третьих лиц, или обстоятельств непреодолимой силы (пожар, природная катастрофа и т. д.).

СВЕДЕНИЯ ОБ УСТАНОВКЕ ИЗДЕЛИЯ

Заполняется лицом, осуществившим подключение (установку)

| Дата установки | Ф.И.О. специалиста, выполнившего установку | Название организации, выполнившей установку | Подпись специалиста, выполнившего установку |
|----------------|--|---|---|
| | | | |

М.П.

Производитель рекомендует доверять подключение приобретенного товара только сертифицированным организациям, занимающимся осуществлением подобной деятельности.

Обратите особое внимание!

Все условия гарантии регулируются действующим законодательством РФ. Гарантия не распространяется на изделия с неисправностями, возникшими вследствие следующих факторов: нестабильности параметров водопроводной сети и качества воды; при использовании на предприятиях, организациях, учреждениях, а также для целей, отличных от бытового пользования прибором; при наличии следов механических повреждений, возникших в процессе эксплуатации (царапины, трещины, вмятины и т. д.) и связанных с причиной обращения; при наличии следов несанкционированного вскрытия или ремонта изделия (за исключением особых случаев, предусмотренных действующим законодательством РФ) третьими лицами; при неправильном подключении изделия.

Найти авторизованный сервисный центр OMOIKIRI в своем регионе
 Вы можете на сайте <https://www.omoikiri.ru> в разделе: "Сервис"

Товар получил, претензий к внешнему виду и комплектности не имею. С условиями гарантийных обязательств ком-пании OMOIKIRI ознакомлен и согласен. Полная, необходимая, достоверная информация о Товаре, Изготовителе, Продавце предоставлена.

(Ф.И.О. и подпись потребителя)

| | | | |
|---------|--|-------------|--|
| Изделие | <input style="width: 95%;" type="text"/> | Дата | <input style="width: 95%;" type="text"/> |
| Модель | <input style="width: 95%;" type="text"/> | Организация | <input style="width: 95%;" type="text"/> |
| Артикул | <input style="width: 95%;" type="text"/> | Продавец | <input style="width: 95%;" type="text"/> |

(Ф.И.О. и подпись)

М.П.



www.omoikiri.com