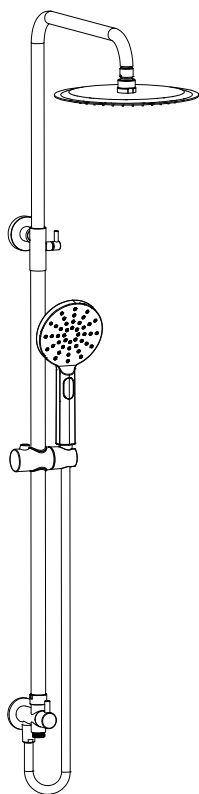




AQUATEK

www.aquatek-rf.ru

Инструкция по установке душевой системы



AQ2046CR/MB

УКАЗАНИЯ ПО МОНТАЖУ

1. Перед монтажом следует проверить изделие на предмет повреждений при перевозке. После монтажа претензии о возмещении ущерба за повреждения при перевозке или повреждения поверхностей не принимаются.
2. Трубы и арматура должны быть установлены, промыты и проверены в соответствии с действующими нормами.
3. Необходимо соблюдать требования по монтажу, действующие в соответствующих странах.

ТЕХНИЧЕСКАЯ ИНФОРМАЦИЯ

1. Оптимальное рабочее давление: 0,5-6 бар.
2. Максимальная рабочая температура горячей воды: не более 80°C.
3. Рекомендуемая температура горячей воды: 65°C.

ОБЩИЕ НОРМЫ

1. Для правильного функционирования необходима установка фильтров очистки (100-300 мк) на подводящих трубопроводах.
2. При давлении в водопроводной системе более 6 Бар рекомендуется установка редукторов давления.
3. Эксплуатация с водонагревателями не предусмотрена.

ОБЩАЯ ИНФОРМАЦИЯ ОБ ОЧИСТКЕ

Продукция изготовлена из материалов премиум-класса с ручной полировкой и гальваническим покрытием.

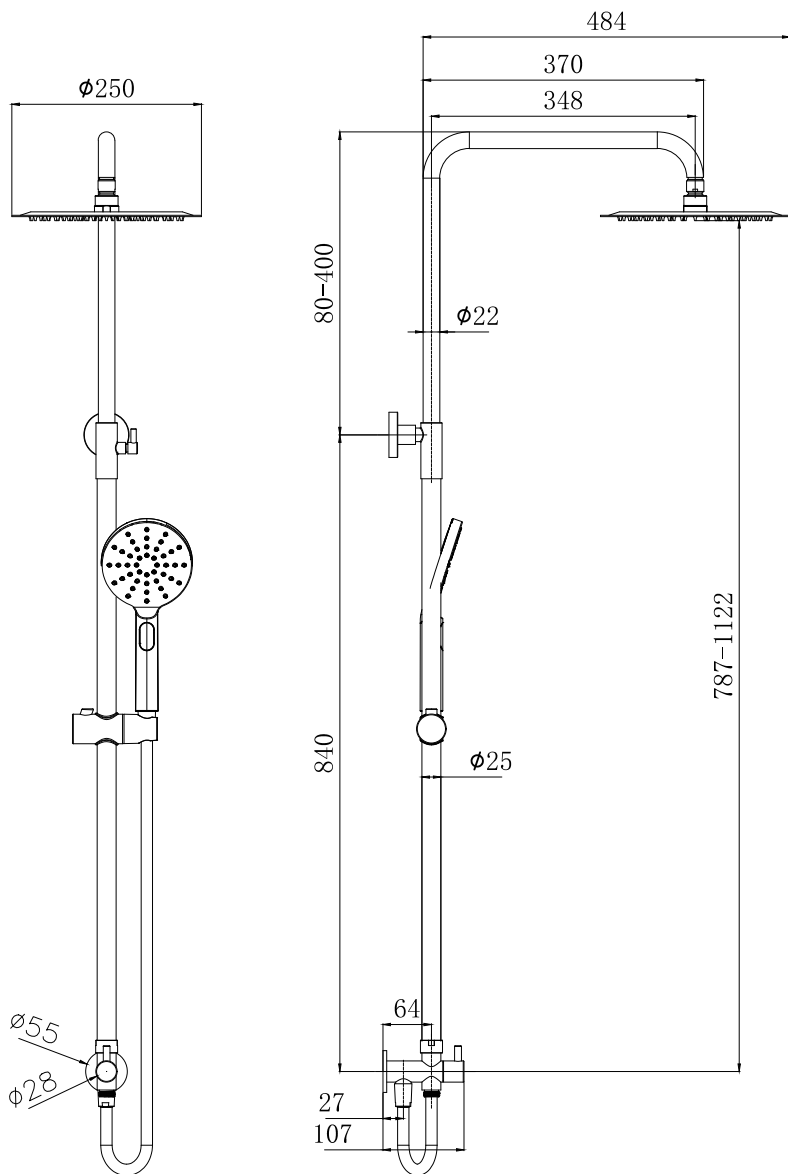
Душ следует регулярно мыть теплой водой, мягким жидким мылом с нейтральным pH и протирать мягкой тканью. Любые остатки мыла, косметики и т. д. следует смыть сразу после использования.

Несоблюдение инструкции по очистке может привести к отмене гарантии.

Бытовые отбеливатели и чистящие средства содержат агрессивные химические вещества и могут повредить покрытие поверхности. Также, избегайте использования абразивных тканей, губок для мытья посуды, стальных мочалок и т.п. На некоторые поверхности может повлиять краситель, содержащийся в некоторых тканях, поэтому также избегайте развешивания тряпок на поверхностях изделий.

Очистка

Очистка всех поверхностей должна производиться при помощи мягкой ткани. Не допускается использование абразивных чистящих средств.



AQ2046CR/MB