

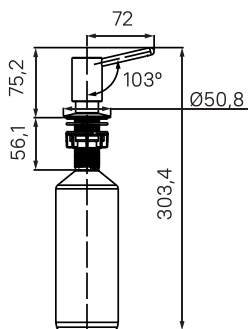
# iddis®

RUS

## Инструкция по установке

### Дозатор для моющего средства.

Уважаемый покупатель!  
Благодарим вас за выбор дозатора IDDIS®.



#### Комплектация

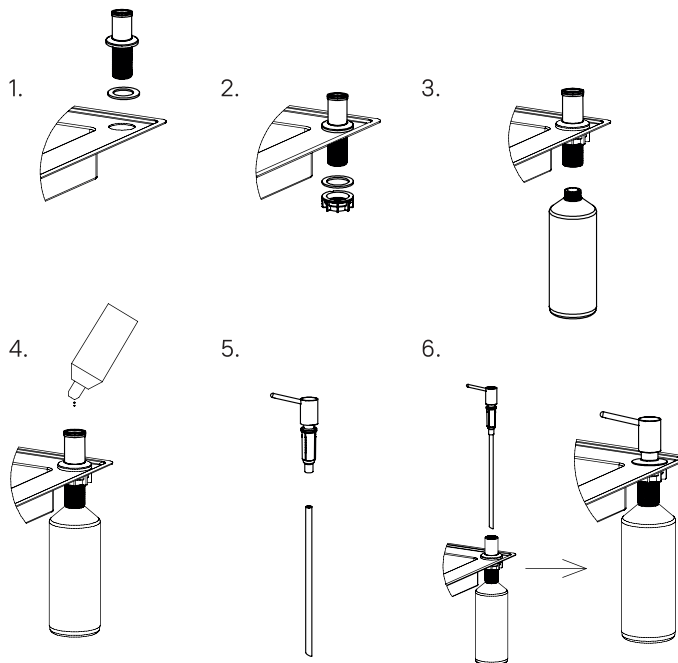
- Дозатор 1 шт.
- Инструкция по установке 1 шт.
- Гарантийный талон 1 шт.

#### Характеристики

Дозатор для кухни изготовлен из латуни. Объем 550 мл.

#### Установка дозатора

1. Просверлите отверстие диаметром 27,5-35 мм в столешнице или мойке и вставьте горловину дозатора с уплотнительным кольцом.
2. Прикрутите горловину дозатора к мойке/столешнице с помощью гайки и шайбы.
3. Прикрутите пластиковую емкость для жидкого мыла.
4. Залейте моющее средство.
5. Вставьте трубку в помпу дозатора.
6. Вставьте помпу с трубкой в емкость.



# iddis®

KZ

## Орнату және пайдалану жөніндегі нұсқаулық

### Жұғыш заттарға арналған дозатор.

Құрметті сатып алушы!  
IDDIS® диспенсерін таңдағаныңызға рахмет

#### Комплектация

- Дозатор 1 шт.
- Орнату нұсқаулығы 1 шт.
- Кепілдік талоны 1 шт.

#### Характеристики

Ас үй диспенсері жезден жасалған. Көлемі 550 мл.

#### Установка дозатора

1. 27,5-35 мм диаметрлі саңылауды үстел үстінде немесе жұғышта бұрғылап, тығыздағыш сақинасы бар дозатордың аузын салыңыз.
2. Дозатордың мойнын сомын мен шайбаның көмегімен жұғышқа/үстел үстіне бұраңыз.
3. Пластикалық сұйық сабын ыдысын бұраңыз.
4. Жұғыш құралды құйыңыз.
5. Түтікті дозатор помпасына салыңыз.
6. Помпаны түтікпен контейнерге салыңыз.

