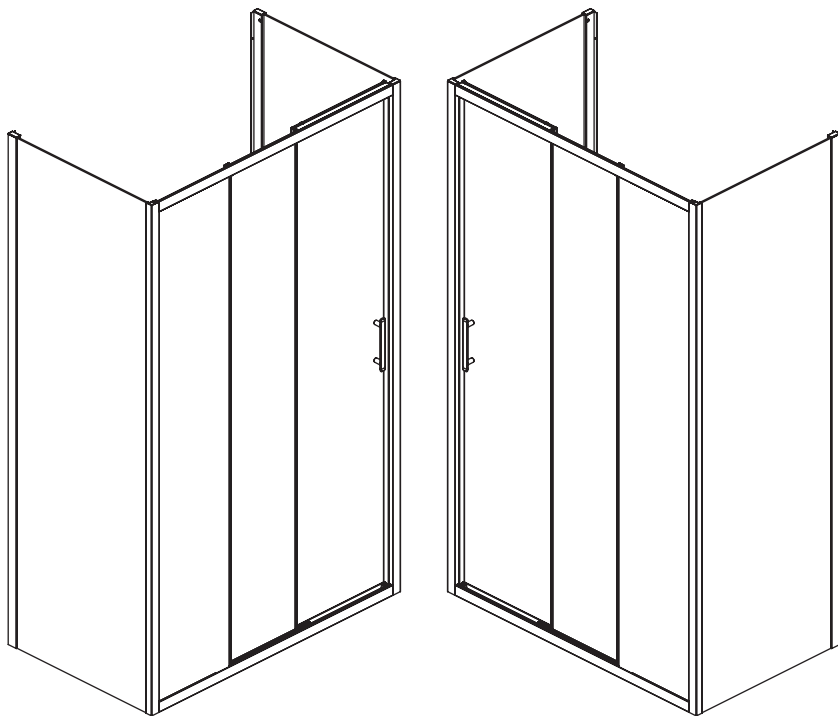



CEZARES®

ПРИРОДА ЧИСТОТЫ



левая

правая

**Инструкция по установке
душевого ограждения
MOLVENO-AF-31 (АНФ-31)**



ОБЩАЯ ИНФОРМАЦИЯ

После получения проверьте изделие на наличие повреждений или недостающих деталей!

Избегайте ударов и ударных нагрузок на стеклянные элементы.

Внимание: Дополнительная обработка закаленного стекла (подрезка, высверливание отверстий) невозможна.

РЕКОМЕНДАЦИИ ПО УСТАНОВКЕ

Перед началом монтажа подробно ознакомьтесь с инструкцией.

Для установки душевого ограждения требуется два человека.

Перед монтажом снимите защитную плёнку с профилей.

Душевое ограждение устанавливается на поддон или специально подготовленное место в полу.

При сверлении стен будьте внимательны, чтобы не повредить трубы или электрические кабели.

По завершении установки обязательно обработайте стыки душевого ограждения силиконом, как показано в инструкции по установке.

РЕКОМЕНДАЦИИ ПО УХОДУ

После принятия душа сгоните воду резиновым скребком со стеклянных дверей.

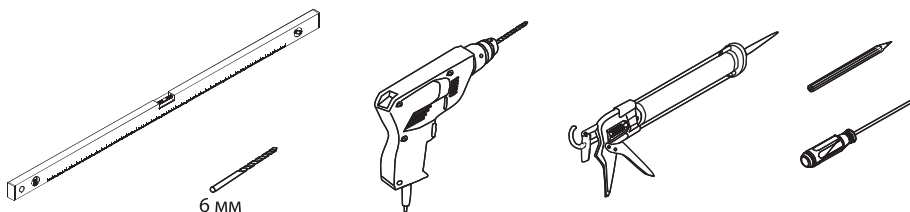
После чистки сполосните ограждение чистой водой и вытрите поверхности, чтобы предотвратить образование налета. Для более тщательной очистки применяйте мягкую губку и щадящее жидкое чистящее средство, или специальное средство для чистки душевых ограждений, имеющееся в продаже.

В регионах с жёсткой водой необходимо регулярно удалять солевые отложения.

При осуществлении водных процедур или мытья душевого ограждения стоит избегать попадания сильной струи воды на стенки конструкции и места наименьшей герметизации.

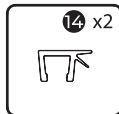
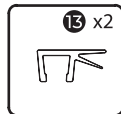
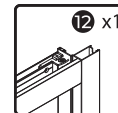
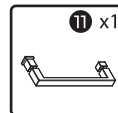
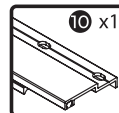
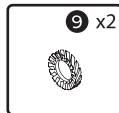
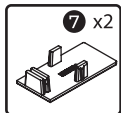
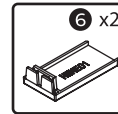
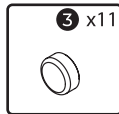
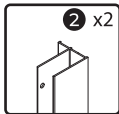
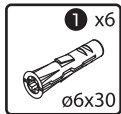
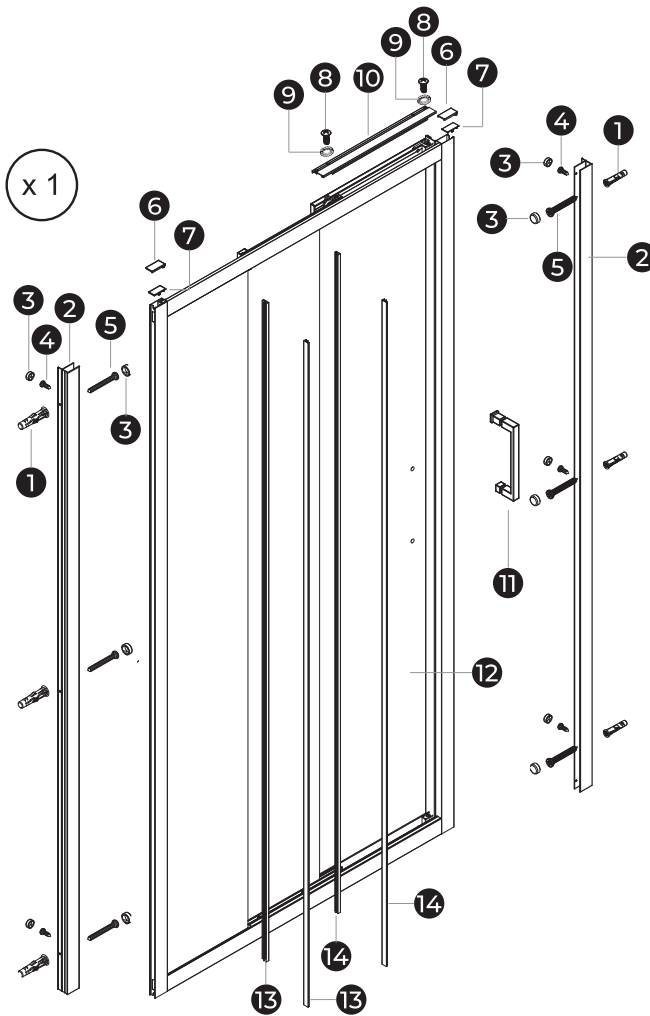
Нельзя использовать средства содержащие хлор, кислоту, абразивы, ацетон, спирт и растворители.

НЕОБХОДИМЫЕ ИНСТРУМЕНТЫ



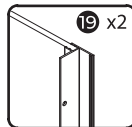
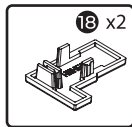
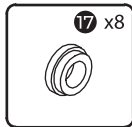
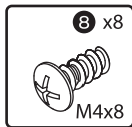
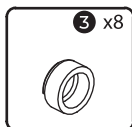
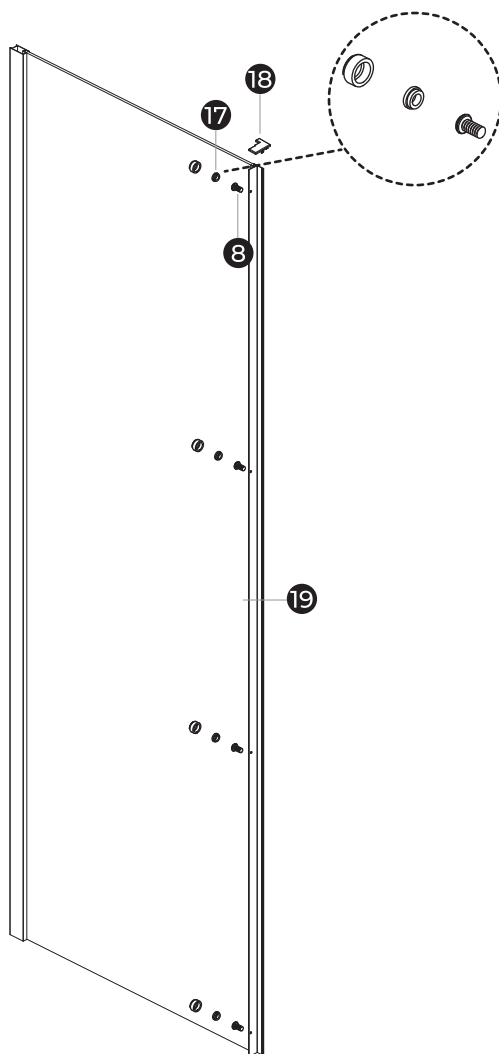
Это изделие тяжелое и требуются два человека для установки





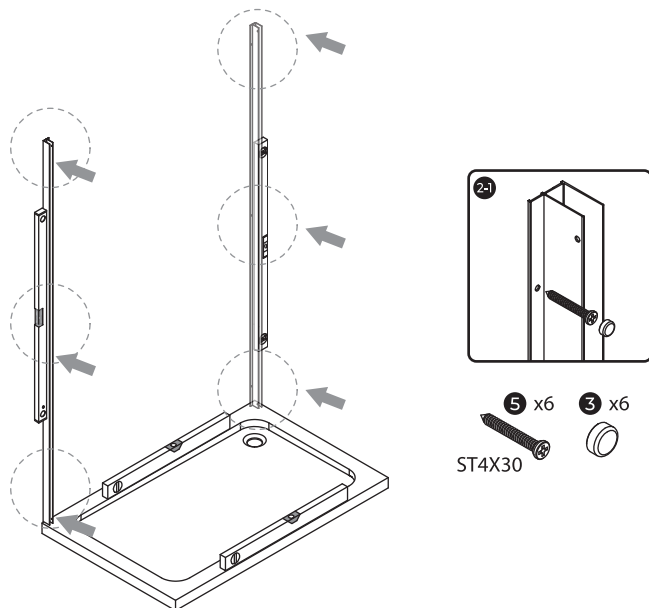
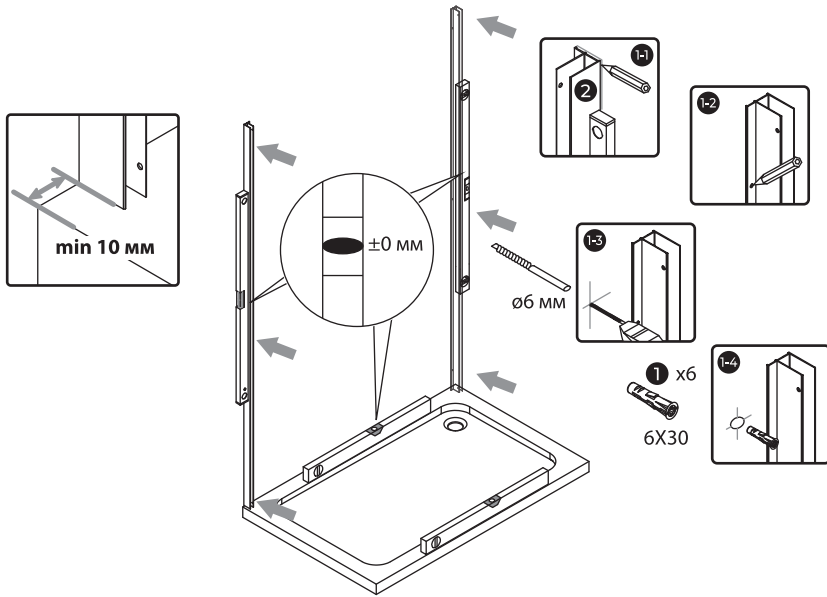


x 2



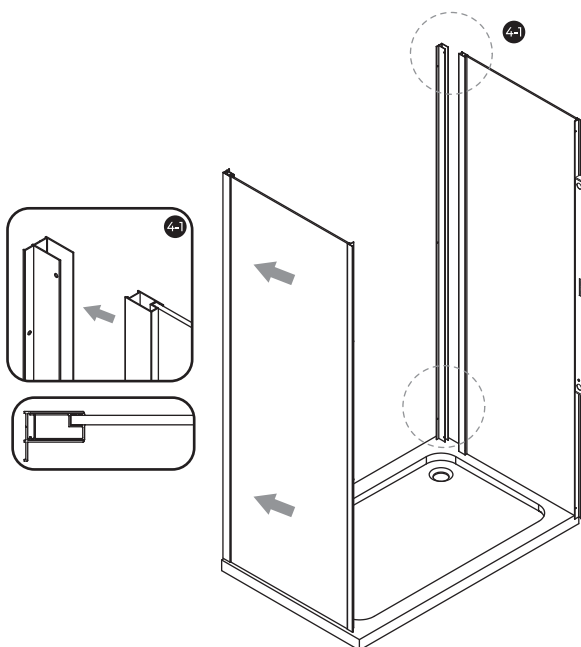
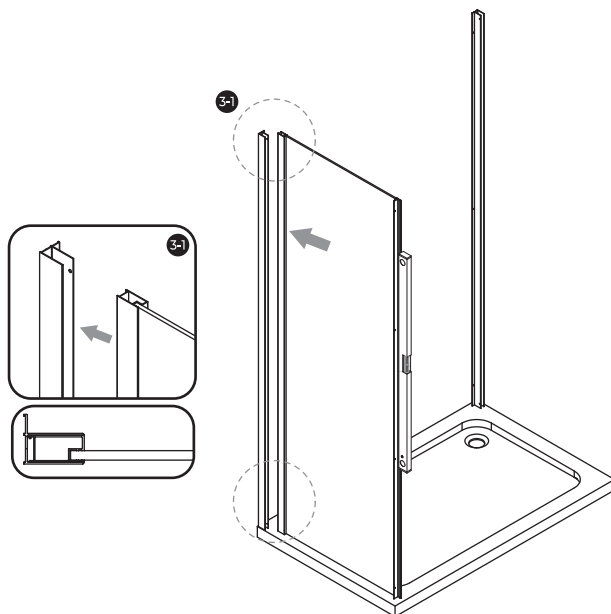
Это изделие тяжёлое и требуются два человека для установки





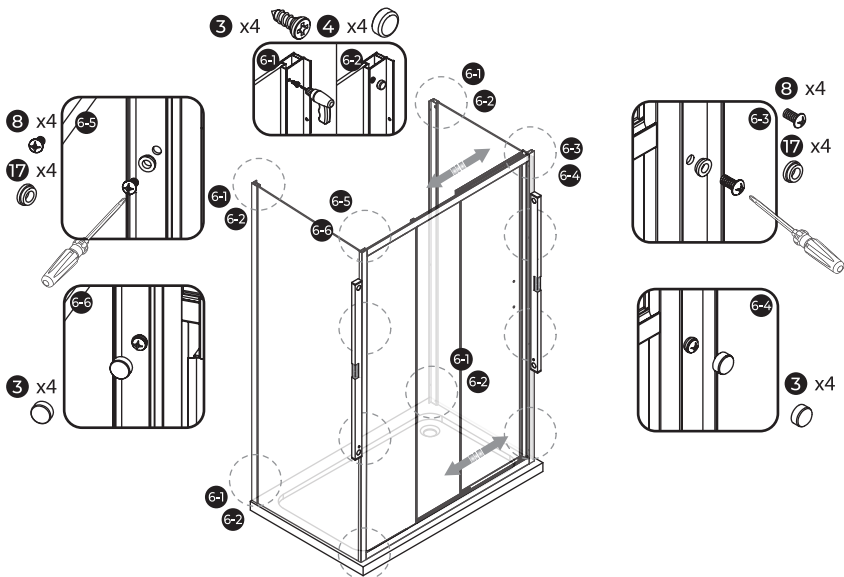
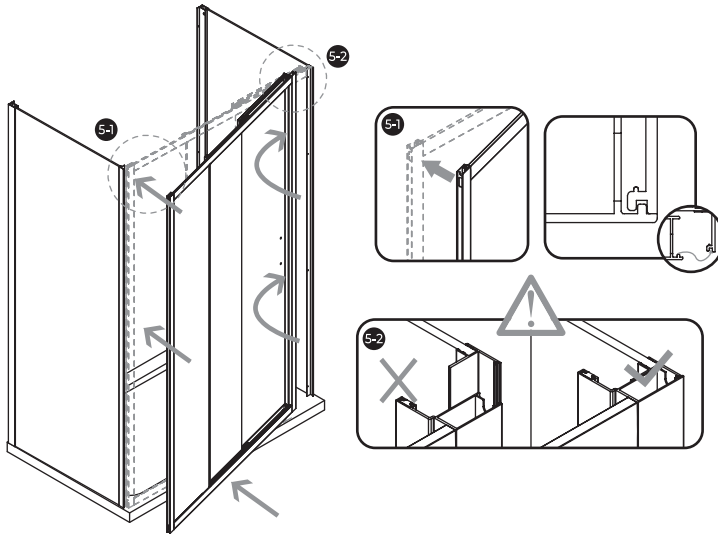
Это изделие тяжелое и требуются два человека для установки





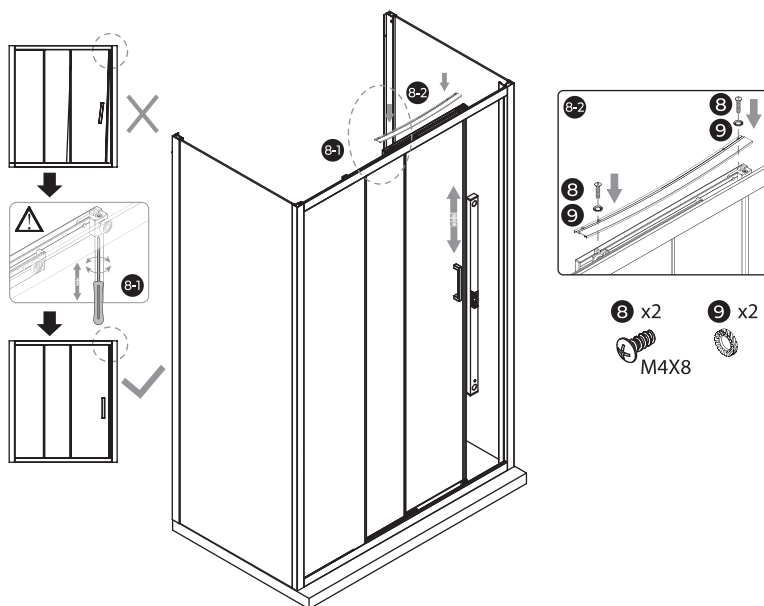
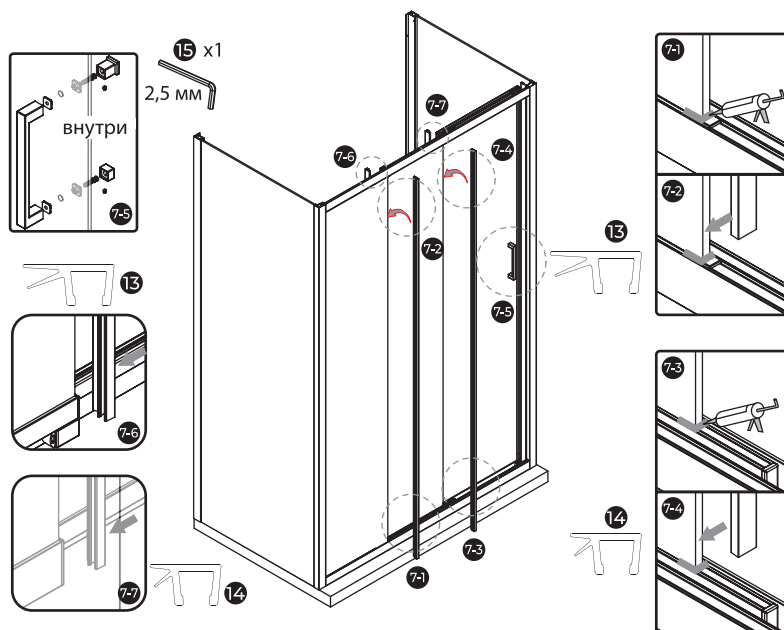
Это изделие тяжелое и требуются два человека для установки





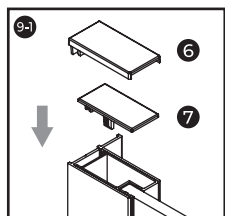
Это изделие тяжелое и требуются два человека для установки





Это изделие тяжелое и требуются два человека для установки

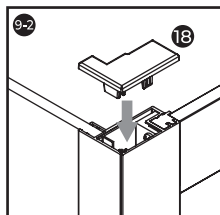




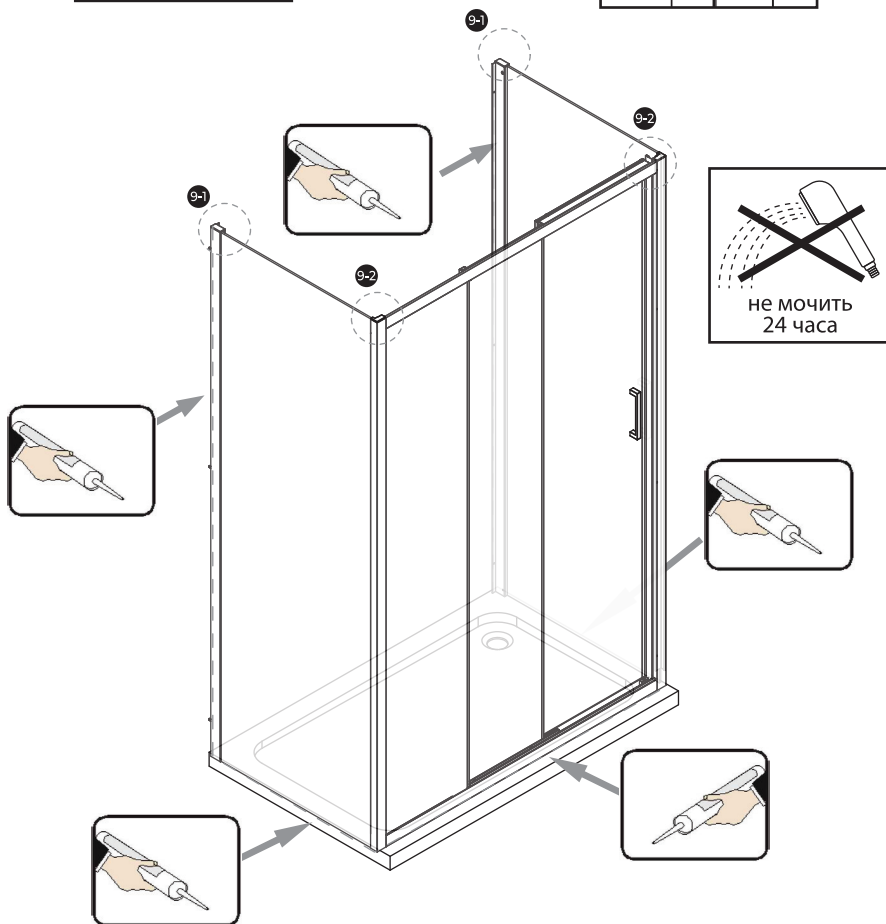
6 x2



7 x2



18 x2



Это изделие тяжёлое и требуются два человека для установки



