

ИНСТРУКЦИЯ
ПО ЭКСПЛУАТАЦИИ /
ПАЙДАЛАНУ
ЖӨНІНДЕГІ
НҰСҚАУЛЫҚ

**Электрический водонагреватель /
Электр су жылытқышы**

FCD-JTLD80
FCD-JTLD100
FCD-JTLD120
FCD-JTLD150

Уважаемый покупатель!

Поздравляем вас с удачной покупкой!

Корпорация HAIER выражает вам огромную признательность за ваш выбор и гарантирует высокое качество, безупречное функционирование приобретенного вами изделия при соблюдении правил эксплуатации.

Убедительно просим вас, во избежание недоразумений, внимательно изучить данную инструкцию по эксплуатации до того, как начнете эксплуатировать изделие.

Этот продукт предназначен только для домашнего использования и не может использоваться для промышленных или коммерческих целей.

Позаботьтесь о сохранности настоящей Инструкции в течении всего периода эксплуатации и передайте ее вместе с прибором, если водонагреватель перейдет к другому владельцу.

Содержание:

1. Условия гарантийного обслуживания.....	2
2. Инструкции по технике безопасности	3
3. Упаковка и утилизация изделия	6
4. Инструкция по установке.....	7
5. Режимы работы.....	11
6. Очистка и техническое обслуживание	13
7. Внешний вид водонагревателя.....	15
8. Технические характеристики	16
9. Часто задаваемые вопросы	17
10. Гарантийное и послегарантийное сервисное обслуживание	18
11. Упаковочный лист	18
12. Карта технического обслуживания	19
13. Гарантийные условия	20

Условия гарантийного обслуживания и информация для владельца изделия

Вся продукция, предназначенная Хайер Групп Ко. Лтд. для продажи на территории РФ, изготовлена с учетом условий эксплуатации в РФ, прошла соответствующую сертификацию.

Во избежание недоразумений, убедительно просим вас при покупке внимательно изучить данную инструкцию по эксплуатации, условия гарантийных обязательств и проверить правильность заполнения гарантийного талона. При этом серийный номер и наименование модели приобретенного вами изделия должны быть идентичны записи в гарантийном талоне. Не допускается внесение каких либо изменений, исправлений. В случае неправильного или не-полного заполнения гарантийного талона немедленно обратитесь в торгующую организацию.

Более подробная информация условий гарантийного обслуживания, контактные телефоны и адреса авторизованных сервисных центров изложены в гарантийном талоне.

В соответствии с постановлением Правительства РФ №720 от 16.06.97 Хайер Групп Ко. Лтд. устанавливает официальный срок службы на изделия бытовой техники, предназначенные для использования в быту — 7 лет с даты производства изделия. Учитывая высокое качество, надежность и степень безопасности продукции, фактический срок эксплуатации может значительно превышать официальный.

По окончании срока службы изделия обратитесь в Авторизованный сервисный центр для проведения профилактических работ и получения рекомендаций по дальнейшей эксплуатации изделия.

Инструкции по технике безопасности

Объяснение символов



Запрещается!

Обозначает запрещенное действие.



Предупреждение!

Обозначает обязательное действие.



Внимание!

Обозначает действие, на которое следует обратить внимание.

Предупреждение!

(Несоблюдение нижеследующих пунктов может привести к несчастному случаю!)



В том случае, если электроводонагреватель имеет аномальный резкий запах гари, немедленно отключите электропитание и свяжитесь с авторизованным сервисным центром.



Предупреждение!

Необходимо обеспечить подключение изделия к независимой линии электропитания ~220-240 В 50 Гц.

Инструкции по технике безопасности



Необходимо
обеспечить
заземление

Для обеспечения полной безопасности, включение электроводонагревателя в электрическую сеть должно осуществляться через отдельную розетку с защитным заземлением (запрещается использовать розетки с многофункциональными разъемами). Электрическая розетка должна соответствовать государственным стандартам РФ. В случае отсутствия надежного заземления строго запрещается использовать водонагреватель. Необходимо измерить электрощупом, правильно ли подсоединены линия под напряжением и нулевая линия.



Предупреждение!

Запрещается использовать поврежденный электрошнур и розетку для электропитания. Своевременно очищайте от пыли и грязи штепселя и розетки электропитания.

Необходимо проверить электросчетчик. Соответствует ли диаметр электропровода нормативному току водонагревателя. Если необходимо, воспользуйтесь услугами квалифицированного электрика.



Запрещается!

Не прикасайтесь к штепселю мокрыми руками. Избегайте попадания воды на поверхность электроводонагревателя, сетевой вилки и розетки. Для защиты от поражения электрическим током в случае случайного попадания жидкости на поверхность вышеперечисленных приборов, обязательно воспользуйтесь услугами квалифицированного специалиста, назначенного Производителем для проверки всех приборов. Возобновляйте использование только после положительного результата проверки приборов специалистом.



Предупреждение!

Необходимо установить электроводонагреватель на твердой и ровной поверхности.

Категорически запрещено устанавливать ЭВН в местах, где скапливается вода и где невозможно полностью осушить поверхность.



Запрещается!

Строго воспрещается хранить легковоспламеняющиеся и взрывоопасные материалы рядом с ЭВН. Во время установки или сервисного ремонта ЭВН строго запрещается подключать аппарат к электропитанию.

Только квалифицированные специалисты могут осуществлять операции по ремонту, техническому обслуживанию, разборке и сборке ЭВН.

Инструкции по технике безопасности

Внимание!

(Здесь приведены примеры некорректной эксплуатации, способные причинить вред здоровью человека и ущерб имуществу!)



Запрещается!

Строго запрещается устанавливать ЭВН в местах с возможной отрицательной температурой окружающего воздуха. Замерзание может стать причиной повреждения водяного бака и трубопровода.

Строго запрещается устанавливать ЭВН в местах, подвергающихся сильному холоду. Обледенение бака и трубопровода ЭВН может вызвать трещины на его поверхности, что в свою очередь приведет к утечке воды.



Предупреждение!

В морозную погоду необходимо принять предупредительные меры по предотвращению обледенения и нанесения ущерба ЭВН. В случае повреждения электрического кабеля (шнура), во избежание возникновения опасных ситуаций, необходимо связаться с Производителем ЭВН, Авторизованным сервисным центром или квалифицированным специалистом для осуществления замены кабеля.



Внимание!

Внимание! Примите меры предосторожности во избежание ожога горячей водой! Избегайте прикосновения к клапану и трубопроводу горячей воды. Обязательно перед использованием ЭВН убедитесь, что температура воды подходит для принятия душа или ванны.



Запрещается!

Не используйте горячую воду ЭВН непосредственно в качестве питьевой воды, или в аналогичных целях.



Предупреждение!

Строго необходимо присутствие взрослых при приеме ванны или душа несовершеннолетними.



Внимание!

В случае долгосрочной приостановки использования ЭВН, необходимо отключить ЭВН от электропитания, а также в соответствии с Разделом инструкции по очистке и уходу, слить всю воду, оставшуюся в водонакопителе.

Упаковка и утилизация изделия

Упаковка

Утилизируя упаковку, не забывайте об охране окружающей среды.

Утилизация изделия

Если ваш электроводонагреватель больше нельзя использовать, и вы хотите его выбросить, то для того, чтобы не наносить вред окружающей среде водонагреватель нужно

правильно утилизировать. Обратитесь в местные коммунальные службы для дополнительной информации. Если водонагреватель предназначен для утилизации, то отрежьте шнур электропитания как можно ближе к корпусу, чтобы электроводонагреватель нельзя было больше использовать. Электроводонагреватель спроектирован и сделан таким образом, что его утилизация не доставит вам хлопот.



Этот символ на изделии или упаковке обозначает, что данное изделие не должно утилизироваться с бытовыми отходами. Изделие следует отнести в точку сбора или утилизации электрического или электронного оборудования. Убедившись, что изделие будет утилизировано должным образом, вы сможете предотвратить возможное негативное воздействие на окружающую среду и здоровье людей, которое может быть вызвано неправильной утилизацией.

Дополнительную информацию об утилизации данного изделия можно получить, связавшись с офисом компании в вашем городе, коммунальной службой, занимающейся удалением отходов, или магазином, в котором было приобретено изделие.

Инструкция по установке

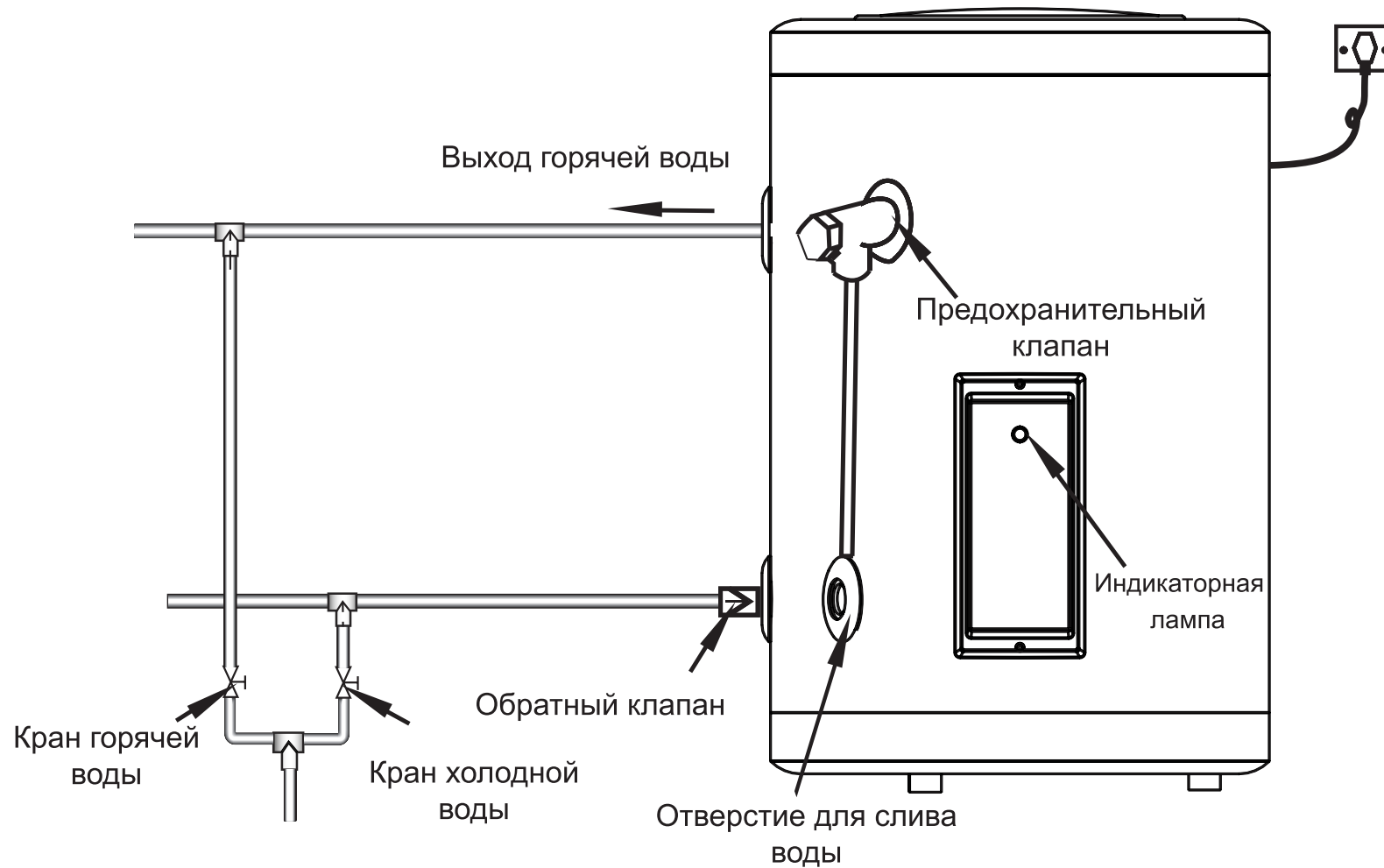


Рис. 2

Инструкция по установке

Установка предохранительного клапана

Установите предохранительный клапан на водонагреватель, как показано на рис. 2. Установить двойной ниппель в отверстие предохранительного клапана и закрепите один конец сливного шланга на штуцер (как показано на рис. 3). Когда водонагреватель включен, небольшое количество воды может вытекать из сливного шланга. Это нормальное явление, вызванное расширением воды внутри водонагревателя. Отверстия предохранительного клапана должны быть разблокированы. Убедитесь, что нет никаких препятствий для свободного слива воды.

Сливной шланг может быть укорочен или удлинен, насколько это необходимо. Подключите другой конец сливного шланга к сливной канализации, чтобы избежать протечки воды. Сливной шланг, соединяющий клапан должен быть установлен по направлению вниз. Прокладка сливного шланга в помещении с отрицательной температурой недопустимо.

Перед включением водонагревателя, необходимо убедиться в отсутствии утечки воды в местах подключения водяных труб.

Бак водонагревателя полностью заполнен водой.

Напряжение питания полностью соответствует указанным требованиям.



Штуцер для установки
сливного шланга

Рис. 3

Инструкция по установке

Монтаж водонагревателя

Монтаж водонагревателя должен быть произведен представителем сервисной компании. Данный водонагреватель предназначен для напольного монтажа. Устанавливайте водонагреватель на поверхность, которая обладает достаточной прочностью.

Далее необходимо определить место монтажа водонагревателя, согласно установочным размерам, указанным в таблице с техническими характеристиками.

После установки, перед включением питания, убедитесь, что бак полностью заполнен водой.

При первом использовании, так как внутренний бак пуст, необходимо открыть кран подачи воды и кран выхода горячей воды. Дождитесь, когда вода будет выходить непрерывно (это означает, что бак полон), а затем закройте кран горячей воды.

Проверьте все соединения на герметичность. После этого, подключите шнур питания.

Номинальная температура воды в водонагревателе 75 °С. Индикаторная лампа загорается при включении нагрева. При достижении номинальной температуры, питание будет выключено и индикаторная лампа погаснет.

Если давление в водопроводной магистрали выше, чем 0,8 МПа, то из сливного шланга предохранительного клапана будет вытекать вода. Это вызвано чрезмерно высоким давлением воды. Пожалуйста, позвоните в Авторизованный сервисный центр.

Если из сливного шланга предохранительного клапана идет пар, то вероятно температура воды во внутреннем баке превышает 99 °С. Отключите питание водонагревателя и свяжитесь со специалистом Авторизованного сервисного центра. Пожалуйста, не приближайтесь к сливному шлангу в этом случае, чтобы избежать ожогов.

Установите предохранительный клапан согласно инструкции по установке предохранительного клапана.

Чтобы уменьшить потери тепла установите водонагреватель как можно ближе к месту использования горячей воды. Для проведения технического обслуживания оставьте вокруг нагревателя свободное пространство, достаточное для выполнения работ.

Уделяйте особое внимание уплотнению резьбовых соединений труб, во избежание утечки воды.

Инструкция по установке

Внимание!

Для дальнейшего обслуживания и возможного ремонта водонагревателя, необходимо оставить определенное пространство (сверху должно быть не менее 250 мм, спереди и сбоку должно быть не менее 700 мм).

Если водонагреватель установлен внутри закрытого короба, то в коробе, должен быть смонтирован технологический люк, обеспечивающий, достаточный для проведения обслуживания и ремонта, доступ к водонакопителю.

Необходимо обеспечить, чтобы давление воды в водопроводе находилось в пределах не менее 0,05 МПа и не более 0,85 МПа. Устанавливайте электроводонагреватель в помещении с температурой окружающей среды выше 0 °С.

Если водонагреватель находится далеко от места использования горячей воды (дальше 8 метров), рекомендуем дополнительно изолировать горячий водопровод, чтобы избежать потери тепла.

Поверхность, на которой установлен водонагреватель, должна быть прочной и надежной. Она должна выдерживать четырехкратный вес водонагревателя с водой.

Производите установку водонагревателя в соответствии со схемой подключения и особенностями эксплуатации.

Установите предохранительный клапан и другие аксессуары в соответствии с рис. 2. Не забывайте использовать тефлоновую защитную ленту, чтобы избежать утечки в резьбовых соединениях.

Необходимо выбрать место для электроводонагревателя таким образом, чтобы в дальнейшем было бы удобно использовать водонагреватель и где будет достаточно места для выполнения профилактического обслуживания и ремонта.

Чтобы прибор нормально работал — необходимо сделать подключение электропитания для водонагревателя в сухом месте, (лучше установить влагозащитный короб).

Не допускается неправильно соединить трубы для входа и выхода воды. Строго соблюдайте указания по монтажу трубопроводов и предохранительного клапана.

Выпускное отверстие предохранительного клапана должно оставаться открытым для доступа воздуха.

Строго запрещается блокировать предохранительный клапан.

Строго запрещается использование водонагревателя без предохранительного клапана.

Никогда не включайте электропитание до полного заполнения резервуара, чтобы избежать перегрева нагревательного элемента и тем самым продлить срок службы водонагревателя.

Откройте кран горячей воды на выходе водонагревателя, а затем откройте запорный вентиль холодной воды, соединенный с водонагревателем, чтобы залить воду. Когда из выпускного патрубка горячей воды польется вода, закройте кран горячей воды и включите электропитание.

В случае обнаружения неисправности:

Отключите водонагреватель от электросети. Отключите подачу холодной воды. При появлении утечки воды из водонагревателя, слейте из него воду, если это возможно сделать без демонтажа системы подвода воды.

Не пытайтесь ремонтировать или демонтировать водонагреватель самостоятельно.

Метод использования

Особенности водонагревателя

Высококачественный электрический нагревательный элемент из нержавеющей стали, безопасный и надежный, защита от перегрева, защита от превышения давления в баке.

Внешний корпус с антикоррозийным, долговечным, эмалированным покрытием. Высокое качество и надежность благодаря 3-слойному эмалированному покрытию внутреннего бака.

Фиксированная температура нагрева воды. При достижении температуры воды 75°C, нагрев, автоматически отключается.

Закрытая структура и несколько выходов предоставляет возможность подавать горячую воду одновременно в несколько мест, таких как туалет, кухня и т.д. (горячая вода из водонагревателя не пригодна для питья).

Она подходит для бытовых нужд в жилых домах, предприятиях торговли и услуг, таких как салоны красоты и парикмахерские для подачи горячей воды.

Данный водонагреватель это улучшенная модель из серии продуктов. Пожалуйста, используйте его в соответствии с руководством пользователя.

Режимы работы

Внимание!

1. Для того, чтобы избежать повреждения или поломки ЭВН, не включайте электропитание до того, как ЭВН будет полностью наполнен водой.

2. Для предотвращения ожогов, необходимо проверять температуру воды перед ее использованием. Использование воды с температурой более 50°C может привести к ожогам.

3. Пожалуйста, не помещайте легковоспламеняющиеся жидкости, такие как бензин рядом с ЭВН. В противном случае велика вероятность возникновения пожароопасных ситуаций. Внимание!

4. В случае, если расход горячей воды небольшой, установите температуру ЭВН как можно ниже. Это позволит снизить теплотери и уменьшить негативный эффект от температурной коррозии и накипи, что позволит увеличить срок службы ЭВН.

Предохранительный клапан должен проверяться раз в две недели во время использования водонагревателя.

Метод проверки: Поверните небольшую ручку предохранительного клапана. Если вода вытекает, то предохранительный клапан работает нормально. Если нет, пожалуйста, свяжитесь с представителем сервисного центра.

Если водонагреватель не будет использоваться в течение длительного периода или его необходимо отремонтировать, пожалуйста, перекройте впускной клапан и включите предохранительный клапан для сброса давления. Затем откройте магистраль для слива воды во внутреннем баке. Перед повторным использованием, чтобы избежать травм или несчастных случаев, рекомендуется открыть вентиль горячей воды перед включением электропитания водонагревателя. Это необходимо для удаления воздуха из трубопровода.

Пожалуйста, не используйте источники открытого огня вблизи открытого крана.

Тщательно проверьте, что все компоненты водонагревателя находятся в хорошем состоянии и в местах соединения трубопроводов отсутствует утечка воды.

Примечание: Сливной шланг предохранительного клапана должен располагаться под уклоном вниз. Другой конец сливного шланга не может быть выше, чем отверстие для сброса давления предохранительного клапана.

Регулярно приглашайте специалистов сервисного центра для проведения обслуживания вашего водонагревателя. Своевременно очищайте накипь с поверхности водонагревателя и проверяйте состояние магниевых анодов и при необходимости замените его.

Очистка и техническое обслуживание

Предупреждение!

Ремонт и обслуживание данного водонагревателя должны выполняться только квалифицированными специалистами.

Неквалифицированное вмешательство может стать причиной несчастного случая или ущерба имуществу.

Очистка наружной поверхности водонагревателя

Перед очисткой водонагревателя необходимо отключить электропитание.

Протирайте поверхность водонагревателя влажной тряпкой с использованием нейтральных моющих средств.

Не использовать бензин или другие растворители. По окончании очистки вытрите поверхность водонагревателя насухо.

Внимание:

Не использовать очищающее средство, которое содержит абразивный материал (например: зубная паста), кислотное сырье, химический раствор (например: алкоголь) или политуру, для удаления загрязнения.

Техническое обслуживание

Чтобы обеспечить высокоэффективную работу водонагревателя необходимо регулярно производить его техническое обслужива-

ние (рекомендовано один раз в два года). В зависимости от качества используемой воды и регулярности использования водонагревателя необходимо не менее одного раза в два года производить замену магниевого анода. Магниевый анод очищает воду от примесей и продлевает срок службы водонагревателя. Для проведения технического обслуживания свяжитесь с Авторизованным Сервисным центром.

Внимание: после проведения технического обслуживания в разделе «Карта Технического обслуживания» настоящей Инструкции по эксплуатации должна быть сделана соответствующая запись сотрудника Авторизованного Сервисного центра.

Регулярно приглашайте специалистов сервисного центра для проведения обслуживания вашего водонагревателя. Своевременно очищайте накипь с внутренней поверхности водонагревателя.

Способ очистки

Отключите питание, закройте впускной клапан и откройте предохранительный клапан для сброса давления воды внутри водонагревателя. Закройте клапан после того, как вода перестанет вытекать. Снимите сливной шланг с предохранительного клапана и открутите заглушку с магистрали для слива воды. Соедините сливной шланг с магистралью для слива воды (подключите другой конец сливного шланга к канализации), откройте кран подачи воды для промывки внутреннего бака, если из сливного шланга течет чистая вода, бак полностью очищен. После очистки накипи установите все компоненты в первоначальное положение.

Очистка и техническое обслуживание

Если водонагреватель длительное время не используется

Если водонагреватель не будет использоваться длительное время, то необходимо выполнить следующее:

1. Закрыть кран на входной трубе водонагревателя.
2. Слейте воду из бака водонагревателя в соответствии с данным руководством.

При вторичном использовании во избежание повреждения водонагревателя рекомендуем перед включением электропитания, сначала открыть кран для горячей воды, выпустить, возможно, существующий воздух из труб. Вблизи открытого клапана запрещается курить, недопустимо наличие открытого пламени.

Одновременно с этим, необходимо внимательно проверить, находятся ли части водонагревателя в хорошем состоянии.

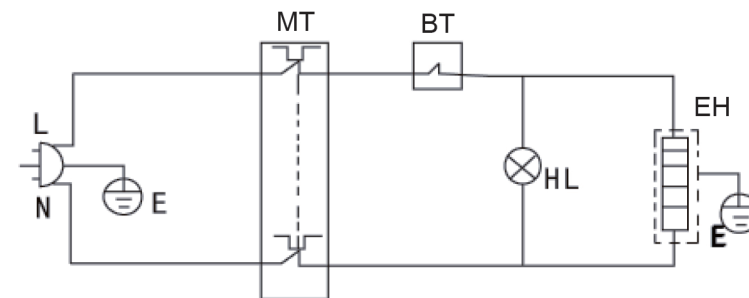
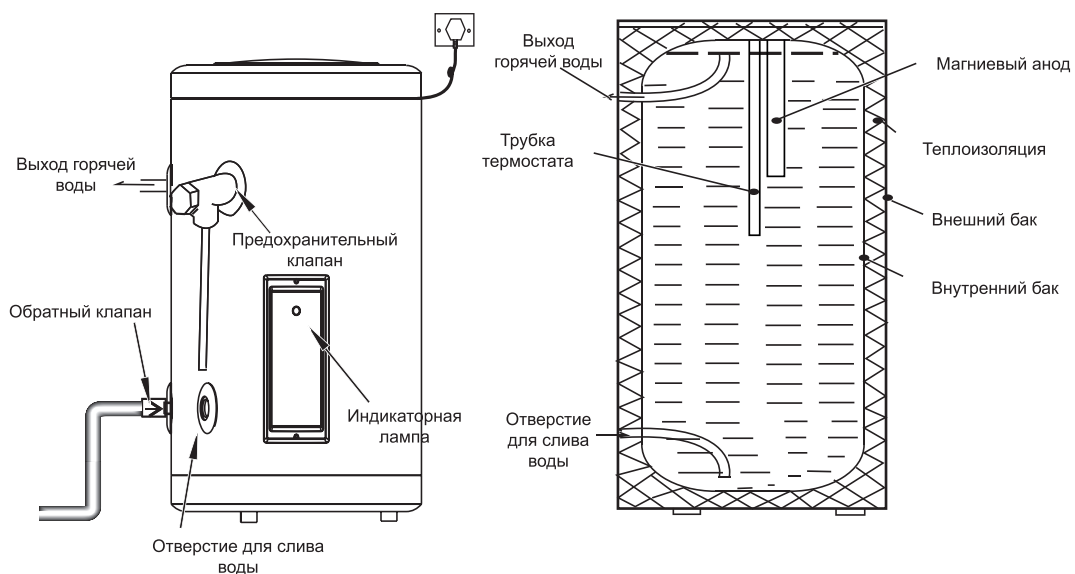
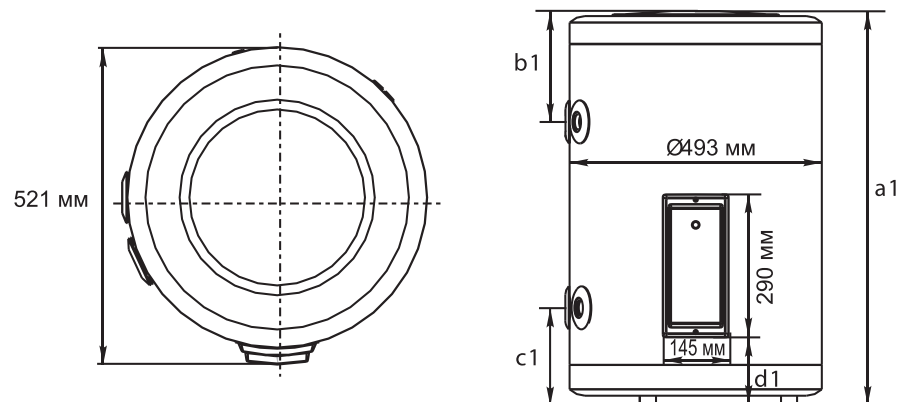
Убедившись, что водяной бак полностью заполнен водой и в местах соединения труб отсутствует утечка — можно подключить водонагреватель к электропитанию.

Транспортирование и хранение

Перевозить и хранить продукт необходимо в заводской упаковке, согласно указанным на ней манипуляционным знакам. При погрузке, разгрузке и транспортировке соблюдайте осторожность. Транспорт и хранилища должны обеспечивать защиту продукта от атмосферных осадков и механических повреждений.

Внешний вид водонагревателя

Внешний вид водонагревателя



- MT — Защитный термостат
- BT — Регулируемый термостат
- HL — Индикаторная лампа нагрева воды
- EH — Нагревательный элемент
- E — Заземление (желтый/зеленый)
- L — Фаза (коричневый)
- N — Ноль (синий)

Внешний вид и схема электрической цепи водонагревателя могут быть изменены без предупреждения, без ухудшения потребительских свойств изделия.

Технические характеристики

Тип	Емкость (л)	Номинальное электропитание	Номинальная мощность (Вт)	Номинальное давление (МПа)	Номинальная температура (°С)	Уровень водонепроницаемости	Вес нетто (кг)	a1 (мм)	b1 (мм)	c1 (мм)	d1 (мм)
FCD-JTLD80	80	~220 В 50 Гц.	2000	0,85	75	IPX4	29	770	210	187	125
FCD-JTLD100	100	~220 В 50 Гц.	2000	0,85	75	IPX4	33	920	210	187	125
FCD-JTLD120	120	~220 В 50 Гц.	2000	0,85	75	IPX4	42	1070	210	187	125
FCD-JTLD150	150	~220 В 50 Гц.	2000	0,85	75	IPX4	47	1359	210	187	125

Примечание:

1. Предел допустимого отклонения вышеуказанных параметров (размеров и веса): $\pm 10\%$.
2. Расположение установочных шаблонов a1; b1; c1; d1 указаны на рисунке стр. 15.

Часто задаваемые вопросы

Описание проблемы	Возможные причины	Метод решения
Нет воды	Система водоснабжения отключена или очень низкий напор воды в системе.	Проверка
	Заблокирована ли подача воды и/или закрыт кран подачи горячей воды.	Проверить и очистить.
Индикатор нагрева горячей воды включен, но выходит только холодная вода.	Возможно выход для подачи горячей воды закрыт.	Проверить, что выход для подачи горячей воды открыт.
	Установлен очень большой расход воды.	Дождитесь, когда вода нагреется до установленной ранее температуры, а затем отрегулируйте смешение потоков горячей и холодной воды с помощью смесительного клапана.
	Прошло недостаточно времени для нагрева воды до заданной температуры.	Продолжайте нагревать воду.
	Неисправность системы нагрева воды.	Свяжитесь с Авторизованным Сервисным центром компании Хайер.
Индикатор нагрева горячей воды не включается, выходит только холодная вода.	Не подключено электропитание.	Проверьте, что ЭВН подключен к электропитанию.
	Неисправность системы нагрева воды.	Свяжитесь с Авторизованным Сервисным центром компании Хайер.
Индикатор нагрева работает постоянно.	Возможно, что вода не достигла заданной температуры.	Продолжайте нагревать воду.
	Неисправность системы нагрева воды.	Свяжитесь с Авторизованным Сервисным центром компании Хайер.
Вода выходит то сильным, то слабым потоком. Вода выходит то горячая, то холодная.	Возможно проблема в стабильности давления водопроводной воды.	Необходимо отрегулировать поток воды с помощью смесительного клапана или перезапустить ЭВН после регулировки напора воды.
Недостаточный нагрев воды.	Возможно было установлено слишком низкое текущее значение температуры.	Отрегулируйте значение температуры согласно методу настройки температуры, изложенному в «Инструкции по использованию ЭВН».
	Возможно напор воды слишком сильный.	Отрегулируйте поток воды с помощью смесительного клапана

Гарантийное и послегарантийное сервисное обслуживание

По всем вопросам сервисного обслуживания или приобретения дополнительных принадлежностей просим обращаться к Вашему продавцу, у которого Вы приобрели это изделие, или в один из авторизованных сервисных центров HAIER.

Во избежание лишних неудобств мы предлагаем Вам до начала использования изделия внимательно ознакомиться с Инструкцией по эксплуатации.

Удовлетворение требований потребителя по окончании гарантийного срока производится в соответствии с действующим законодательством.

Упаковочный лист

1. Электроводонагреватель (ЭВН)	1
2. Предохранительный клапан с водоотводом	1
3. Инструкция по эксплуатации	1

Карта технического обслуживания

Дата	Выполненные работы	Наименование АСЦ	Подпись сотрудника АСЦ	Подпись клиента

ГАРАНТИЙНЫЕ УСЛОВИЯ

Уважаемый покупатель!

Корпорация Haier, находящаяся по адресу: Room S401, Haier Brand building, Haier Industry park, Hi-tech Zone, Laoshan District, Qingdao, Китай, благодарит Вас за Ваш выбор, гарантирует высокое качество и безупречное функционирование данного изделия при соблюдении правил его эксплуатации. Официальный срок службы на электрические водонагреватели составляет 7 лет со дня передачи изделия конечному потребителю. Читывая высокое качество продукции, фактический срок службы может значительно превышать официальный. Рекомендуем по окончании срока службы обратиться в Авторизованный сервисный центр для проведения профилактических работ и получения рекомендаций. Вся продукция изготовлена с учетом условий эксплуатации и соответствует требованиям технических регламентов Евразийского экономического (Таможенного) союза.

Во избежание недоразумений, убедительно просим Вас при покупке внимательно изучить эксплуатационную документацию, условия гарантийных обязательств. Данное изделие представляет собой технически сложный товар бытового назначения. Если купленное Вами изделие требует специальной установки и подключения, настоятельно рекомендуем Вам обратиться в Авторизованный сервисный центр Haier.

Корпорация Haier подтверждает принятие на себя обязательств по удовлетворению требований потребителей, установленных действующим законодательством о защите прав потребителей, иными нормативными актами в случае обнаружения недостатков изделия. Однако Корпорация Haier оставляет за собой право отказать в гарантийном обслуживании изделия в случае несоблюдения изложенных ниже условий.

Условия гарантийного обслуживания

Корпорация Haier устанавливает гарантийный срок для электрического накопительного водонагревателя 2 года с даты передачи товара потребителю. Гарантийный срок на внутренний бак электрического водонагревателя – 7 лет, для серий TF7/TF7P/F3/F7/ F3C/F5C гарантийный срок на внутренний бак – 8 лет, гарантийный срок для нагревательного элемента (ТЭН) для серии A4/VH1/ VH3 – 4 года, для серии TF7/TF7P – 8 лет, все сроки исчисляются с даты передачи товара потребителю. Во избежание возможных недоразумений, сохраняйте в течение срока службы документы, прилагаемые к изделию при его продаже (товарный чек, кассовый чек, эксплуатационная документация).

Гарантийное сервисное обслуживание производится исключительно Авторизованными сервисными центрами Haier, уполномоченными Изготовителем. Полный список Авторизованных сервисных центров вы можете узнать в Информационном центре Haier по телефонам:

8-800-250-43-05 — для Потребителей из России (бесплатный звонок из регионов России)

8-10-800-2000-17-06 — для Потребителей из Беларуси (бесплатный звонок из регионов Беларуси)

или на сайте: <https://haieronline.ru/> или сделав запрос по электронной почте: help@haieronline.ru.

Данные Авторизованных сервисных центров могут быть изменены, за справками обращайтесь в Информационный центр Haier.

Гарантийное обслуживание не распространяется на изделия, недостатки которых возникли вследствие:

- нарушения потребителем условий и правил эксплуатации, хранения и/или транспортировки товара;
- неправильной установки и/или подключения изделия;
- нарушения технологии работ с холодильным контуром и электрическими подключениями, как и привлечение к монтажу Изделия лиц, не имеющих соответствующей квалификации, подтвержденной документально;

- отсутствия своевременного технического обслуживания Изделия в том случае, если этого требует эксплуатационная документация;
- избыточного или недостаточного давления в водопроводной сети;
- применения мощных средств, несоответствующих данному типу изделия, а также превышения рекомендуемой дозировки моющих средств;
- использования изделия в целях, для которых оно не предназначено;
- действий третьих лиц: ремонт или внесение несанкционированных изготовителем конструктивных или схемотехнических изменений неуполномоченными лицами;
- отклонений от стандартов и норм питающих сетей;
- действия непреодолимой силы (стихия, пожар, молния т. п.);
- несчастных случаев, умышленных или неосторожных действий потребителя или третьих лиц;
- если обнаружены повреждения, вызванные попаданием внутрь изделия посторонних предметов, веществ, жидкостей, насекомых, продуктов жизнедеятельности насекомых;
- срабатывание термозащиты в следствии включения не заполненного/не полностью заполненного водой бака водонагревателя.

Гарантийное обслуживание не распространяется на следующие виды работ:

- установка и подключение изделия на месте эксплуатации;
- инструктаж и консультирование потребителя по использованию изделия;
- очистка изделия снаружи либо изнутри.

Гарантийному обслуживанию не подлежат нижеперечисленные расходные материалы и аксессуары:

- фильтры для кондиционеров;
- фильтры, шланги для подвода /слива воды для стиральных и посудомоечных машин;
- шланги, трубки, щетки, насадки, пылесборники, фильтры для пылесосов;
- тарелки, вертелы, решетки, блюда и подставки для микроволновых печей;
- фильтры, поглотители запахов, лампочки, полки, ящики, подставки и другие емкости для хранения продуктов в холодильниках;
- пульты управления, аккумуляторные батареи, элементы питания, внешние блоки питания и зарядные устройства;
- документация, прилагаемая к изделию.

Периодическое обслуживание изделия (замена фильтров и т. д.) производится по желанию потребителя за дополнительную плату.

Важно! Отсутствие на приборе серийного номера делает невозможной для Изготовителя идентификацию прибора и, как следствие, его гарантийное обслуживание. Запрещается удалять с прибора заводские идентифицирующие таблички. Повреждение или отсутствие заводских табличек может стать причиной отказа выполнения гарантийных обязательств.

Құрметті сатып алушы!

Сізді сәтті сатып алуыңызбен құттықтаймыз!

HAIER корпорациясы сіздің таңдауыңыз үшін зор алғысын білдіреді және пайдалану ережелерін сақтай отырып, сіз сатып алған бұйымның жоғары сапасына, мінсіз жұмыс істеуіне кепілдік береді.

Түсінбеушілікті болдырмау үшін бұйымды пайдалануды бастамас бұрын осы пайдалану нұсқаулығын мұқият оқып шығуыңызды сұраймыз.

Бұл өнім тек үйде пайдалануға арналған және оны өнеркәсіптік немесе коммерциялық мақсаттарда пайдалануға болмайды.

Пайдаланудың барлық кезеңінде осы Нұсқаулықтың сақталуына қамқорлық жа-саңыз және егер су жылытқыш басқа иесіне ауысса, Нұсқаулықты аспаппен бірге беріңіз.

Мазмұны:

1. Кепілдікті қызмет көрсету шарттары	2
2. Қауіпсіздік техникасы жөніндегі нұсқаулар.....	3
3. Бұйымды қаптау және кәдеге жарату.....	6
4. Орнату жөніндегі нұсқаулық.....	7
5. Жұмыс режимдері.....	11
6. Тазалау және техникалық қызмет көрсету.....	13
7. Су жылытқыштың сыртқы түр-сипаты.....	15
8. Техникалық сипаттамалары.....	16
9. Жиі қойылатын сұрақтар	17
10. Кепілдікті және кепілдіктен кейінгі сервистік қызмет көрсету	18
11. Қаптама парағы	18
12. Техникалық қызмет көрсету картасы	19
13. Кепілдік шарттары	20

Кепілдікті қызмет көрсету шарттары және бұйым иесіне арналған ақпарат

Хайер Групп Ко Лтд. арналған барлық өнімдер РФ аумағында сату үшін РФ пайдалану шарттарын ескере отырып жасалған, тиісті сертификаттаудан өтті.

Түсінбеушілікті болдырмау үшін сатып алу кезінде осы пайдалану нұсқаулығын, кепілдік міндеттемелердің шарттарын мұқият зерделеп, кепілдік талонының дұрыс толтырылғанын тексеруді сұраймыз. Бұл жағдайда сіз сатып алған бұйымның сериялық нөмірі мен модель атауы кепілдік талонындағы жазбалармен бірдей болуы керек. Қандай да бір өзгерістер, түзетулер енгізуге жол берілмейді. Егер кепілдік талоны дұрыс немесе толық емес толтырылған болса, сауда-саттық ұйымына хабарласыңыз.

Кепілдік қызмет көрсету шарттары туралы толық ақпарат, авторизацияланған сервистік орталықтарының байланыс телефондары мен мекенжайлары кепілдік талонында көрсетілген.

РФ Үкіметінің 16.06.97 жылғы №720 қаулысына сәйкес Хайер Групп Ко. Лтд. тұрмыста пайдалануға арналған тұрмыстық техника бұйымдарына қызмет етудің ресми мерзімін белгілейді — бұйым өндірілген күннен бастап 7 жыл. Өнімнің жоғары сапасын, сенімділігі мен қауіпсіздік дәрежесін ескере отырып, нақты пайдалану мерзімі ресми мерзімнен едәуір асып кетуі мүмкін.

Бұйымның қызмет ету мерзімі аяқталғаннан кейін алдын алу жұмыстарын жүргізу және бұйымды одан әрі пайдалану бойынша ұсыныстарды алу үшін Авторизацияланған сервистік орталығына хабарласыңыз.

Қауіпсіздік техникасы жөніндегі нұсқаулар

Таңбаларды түсіндіру



Тыйым салынады!

Тыйым салынған әрекетті білдіреді.



Ескерту!

Міндетті іс-әрекетті білдіреді.



Назар аударыңыз!

Назар аудару керек әрекетті білдіреді.

Ескерту!

(Төмендегі тармақтарды сақтамау апатқа әкелуі мүмкін!)



Егер электр қыздырғышында өрттің өткір иісі болса, дереу электр қуат көзін өшіріп, авторизацияланған сервистік орталығына хабарласыңыз.



Ескерту!

Бұйымның ~220-240 В 50 Гц тәуелсіз қуат желісіне қосылуын қамтамасыз ету қажет.

Қауіпсіздік техникасы жөніндегі нұсқаулар



Жерге
тұйықтауды
қамтамасыз
ету қажет

Толық қауіпсіздікті қамтамасыз ету үшін электр су жылытқышты электр желісіне қосу жерге тұйықталған жеке розетка арқылы жүзеге асырылуы тиіс (көп функциялы ажыратқыштары бар розеткаларды пайдалануға тыйым салынады). Электр розеткасы РФ мемлекеттік стандарттарына сәйкес келуі керек. Жерге берік тұйықталмаған жағдайда, су жылытқышты пайдалануға қатаң тыйым салынады. Кернеу сызығы мен нөлдік сызық дұрыс қосылғанын электр қалқанымен өлшеу керек.



Ескерту!

Зақымдалған электр сым мен электр қуат көзі розеткасын пайдалануға тыйым салынады. Штепсель мен электр қуат көзі розеткаларын шаң мен кірден уақтылы тазалаңыз.

Электр санауышты тексеру қажет. Электр сымның диаметрі су жылытқыштың нормативтік тогына сәйкес келе ме. Қажет болса, білікті электрлік қызметін пайдаланыңыз.



Тыйым салынады!

Штепсельді дымқыл қолмен ұстамаңыз. Электр су жылытқыштың, желілік ашаның және розетканың бетіне су тигізбеңіз. Жоғарыда аталған аспаптардың бетіне сұйықтық кездейсоқ түскен жағдайда, электр тогының соғуынан қорғау үшін барлық аспаптарды тексеру үшін Өндіруші тағайындаған білікті маманның қызметтерін пайдалануды ұмытпаңыз. Маманның аспаптарды тексеруінің оң нәтижесінен кейін ғана қолдануды жаңартыңыз.



Ескерту!

Электр су жылытқышты қабырғаның қатты және тегіс бетіне орнату керек.



Тыйым салынады!

ЭСЖ-ты су жиналатын және бетін толық құрғату мүмкін емес жерлерде орнатуға қатаң тыйым салынады.

Тез тұтанғыш және жарылу қауіпі бар материалдарды ЭСЖ-тың жанында сақтауға қатаң тыйым салынады. ЭСЖ орнату немесе сервистік жөндеу кезінде аппаратты электр қуат көзіне қосуға қатаң тыйым салынады.

Тек білікті мамандар ғана ЭСЖ-ты жөндеу, техникалық қызмет көрсету, бөлшектеу және жинау жұмыстарын жүргізе алады.

Қауіпсіздік техникасы жөніндегі нұсқаулар

Назар аударыңыз!

(Мұнда адам денсаулығына және мүлікке зиян келтіретін дұрыс пайдаланбаудың мысалдары келтірілген!)



Тыйым салынады!

Қоршаған ауаның теріс температурасы болуы мүмкін жерлерде ЭСЖ орнатуға қатаң тыйым салынады. Қату су багы мен құбырға зақым келтіруі мүмкін.

Қатты суыққа ұшырайтын жерлерде ЭСЖ орнатуға қатаң тыйым салынады. Бак пен ЭСЖ құбырының мұздатылуы оның бетінде сызаттарды тудыруы мүмкін, бұл өз кезегінде судың ағып кетуіне әкеледі.



Ескерту!

Аязды ауа райында мұздануды және ЭСЖ-на зиян келтіруді болдырмау бойынша алдын-алу шараларын қабылдау қажет. Электр кабелі (сымы) зақымдалған жағдайда, қауіпті жағдайлардың туындауын болдырмау үшін ЭСЖ-ның өндірушісімен, Авторизацияланған сервистік орталығымен немесе кабельді ауыстыруды жүзеге асыру үшін білікті маманмен хабарласу қажет.



Назар аударыңыз!

Назар аударыңыз! Ыстық сумен күйіп қалмас үшін сақтық шараларын қолданыңыз! Ыстық су клапаны мен құбырына қолыңызды тигізбеңіз. ЭСЖ қолданар алдында міндетті түрде судың температурасы душ немесе ванна қабылдауға қолайлы екеніне көз жеткізіңіз.



Тыйым салынады!

ЭСЖ-тағы ыстық суды ауыз су ретінде немесе осыған ұқсас мақсаттарда пайдаланбаңыз.



Ескерту!

Кәмелетке толмағандар ванна немесе душ қабылдаған кезде қатаң түрде ересектердің болуы қажет.



Назар аударыңыз!

ЭСЖ пайдалану ұзақ мерзімде тоқтатылған жағдайда, ЭСЖ-ты электр қуат көзінен ажырату қажет, сондай-ақ тазалау және күту жөніндегі нұсқаулықтың Бөліміне сәйкес су жинағышта қалған барлық суды төгу қажет.

Бұйымды қаптау және кәдеге жарату

Қаптау

Қаптаманы кәдеге жарату кезінде қоршаған ортаны қорғауды ұмытпаңыз.

Бұйымды кәдеге жарату

Егер сіздің электр жылытқышыңызды енді пайдалану мүмкін болмаса және оны тастағыңыз келсе, онда қоршаған ортаға зиян тигізбеу үшін су жылытқышты дұрыс кәдеге жара-

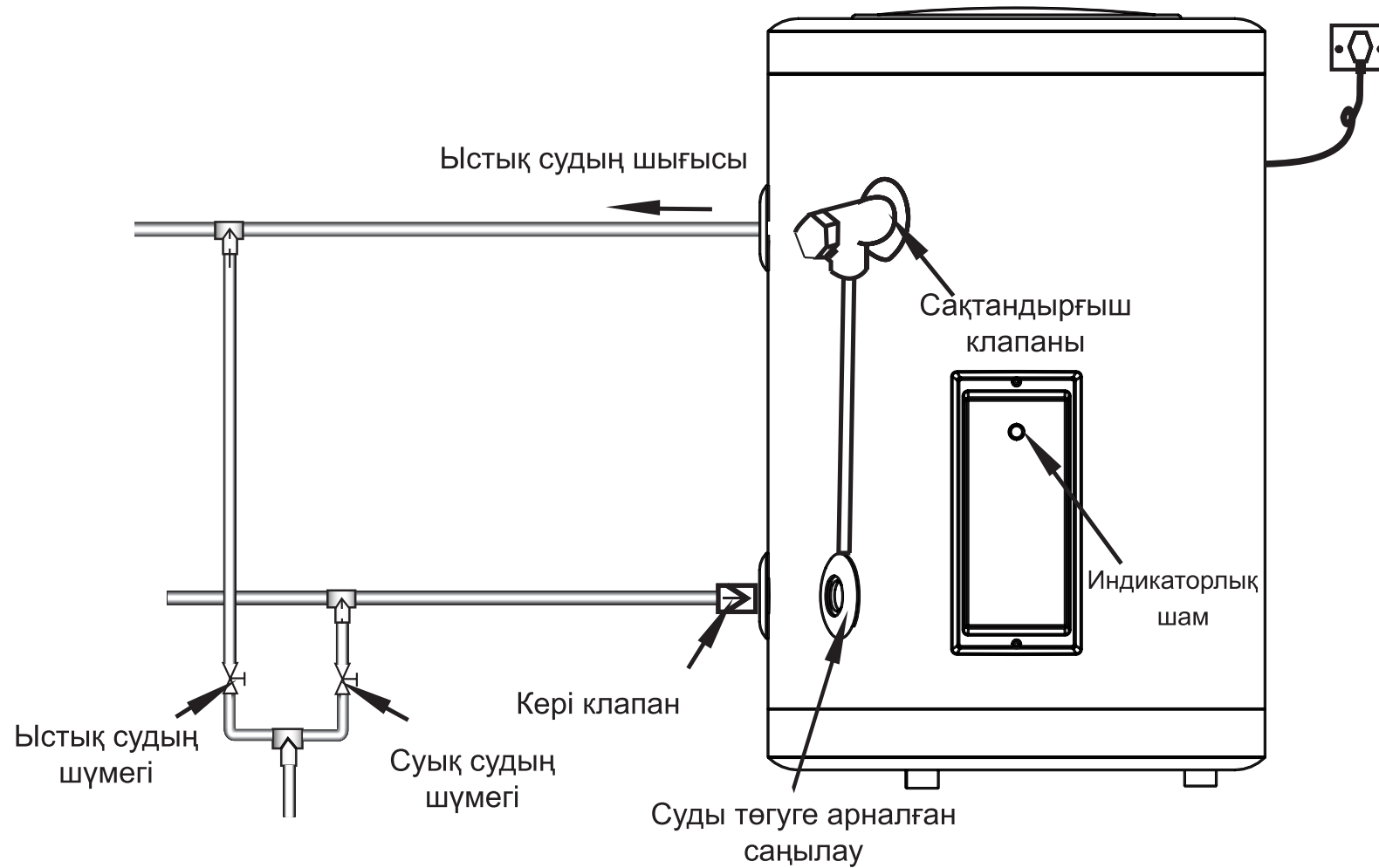
ту керек. Қосымша ақпарат алу үшін жергілікті коммуналдық қызметтерге хабарласыңыз. Егер су жылытқыш кәдеге жаратылуға арналған болса, электр су жылытқышты енді пайдалануға болмас үшін электр қуат көзінің сымын корпусқа мүмкіндігінше жақын етіп кесіңіз. Электр су жылытқышы кәдеге жаратылу барысында, сізге ешқандай қиындық тудырмайтындай етіп жасалған.



Бұйымдағы немесе қаптамадағы бұл таңба бұл бұйымды тұрмыстық қалдықтармен бірге кәдеге жаратылмау керектігін білдіреді. Бұйым электрлік немесе электронды жабдықты жинау немесе кәдеге жаратылу орнына апарылуы керек. Бұйымның дұрыс кәдеге жаратылуына көз жеткізгеннен кейін, сіз қоршаған ортаға және адамдардың денсаулығына теріс әсер етудің алдын алуға көмектесесіз, бұл дұрыс емес кәдеге жаратудан туындауы мүмкін.

Бұл бұйымды кәдеге жарату туралы қосымша ақпаратты сіздің қалаңыздағы компанияның кеңсесіне, қалдықтарды жою жөніндегі коммуналдық қызметке немесе бұйымды сатып алған дүкенге хабарласу арқылы алуға болады.

Орнату жөніндегі нұсқаулық



2 сурет

Орнату жөніндегі нұсқаулық

Сақтандырғыш клапанын орнату

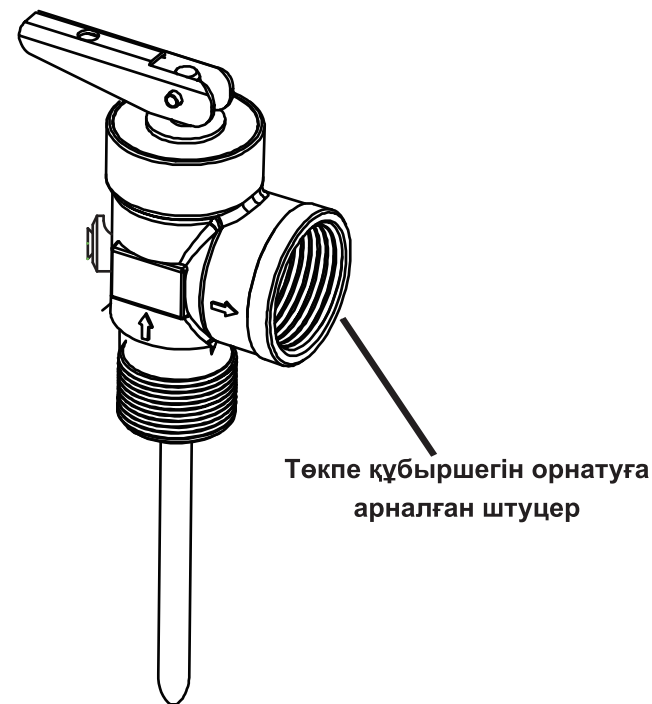
Су жылытқышқа қорғауыш клапанын 2 суретте көрсетілгендей орнатыңыз. Сақтандырғыш клапанының саңылауына қос емікті орнатыңыз және төкпе құбыршектің бір ұшын штуцерге бекітіңіз (3 суретте көрсетілгендей). Су жылытқышы қосылған кезде төкпе құбыршектен аз мөлшерде су төгіліп кетуі мүмкін. Бұл су жылытқыштың ішіндегі судың кеңеюінен туындаған қалыпты жағдай. Сақтандырғыш клапанының саңылаулары бұғаттан босатылуы керек. Суды еркін төгуге ешқандай кедергі жоқ екеніне көз жеткізіңіз.

Төкпе құбыршекті қажет болған жағдайда қысқартуға немесе ұзартуға болады. Су төгіліп кетпес үшін, төкпе құбыршектің екінші ұшын су төгетін канализацияға қосыңыз. Клапанды қосатын төкпе құбыршек төмен бағытта орнатылуы тиіс. Теріс температурасы бар үй-жайда су төкпе құбыршекті төсеуге болмайды.

Су жылытқышты қосар алдында су құбырларын қосу орындарында судың ағуының жоқтығына көз жеткізу қажет.

Су жылытқыштың бағы толығымен сумен толтырылған.

Қуат көзінің кернеуі көрсетілген талаптарға толық сәйкес келеді.



3-сурет

Су жылытқышты орнату

Су жылытқышты орнату сервистік компанияның өкілімен орнатылуы керек. Бұл су жылытқыш еденге орнатуға арналған. Су жылытқышты жеткілікті берікті бетке орнатыңыз.

Әрі қарай, техникалық сипаттамалары бар кестеде көрсетілген орнату өлшемдеріне сәйкес су жылытқышты орнату орнын анықтау қажет.

Орнатқаннан кейін, қуат көзін қоспас бұрын, бактың толығымен сумен толтырылғанына көз жеткізіңіз.

Бірінші рет қолданар кезде, ішкі бак бос болғандықтан, су беру шүмегін және ыстық су шығатын шүмекті ашу керек. Судың үздіксіз ағуын күтіңіз (бұл бактың толы дегенді білдіреді), содан кейін ыстық судың шүмегін жабыңыз.

Барлық қосылыстардың тығыздығын тексеріңіз. Осыдан кейін қуат сымын қосыңыз.

Су жылытқыштағы судың номиналды температурасы 75 °С. Индикатор шамы қыздыру қосылған кезде жанады. Қуат көзі номиналды температураға жеткенде индикатор шамы сөнеді.

Егер су құбырындағы қысым 0,8 МПа-дан жоғары болса, онда сақтандырғыш клапанының төкпе құбыршегінен су ағады. Бұл судың тым жоғары қысымынан туындайды. Авторизацияланған сервистік орталыққа қоңырау шалыңыз.

Егер сақтандырғыш клапанының төкпе құбыршегінен бу шықса, онда ішкі бактағы судың температурасы 99 °С-тан асады. Су жылытқыштың қуат көзін өшіріп, Авторизацияланған сервистік орталығының маманына хабарласыңыз. Бұл жағдайда күйіп қалмас үшін төкпе құбыршекке жақындамаңыз.

Сақтандырғыш клапанын сақтандырғыш клапанын орнату нұсқаулығына сәйкес орнатыңыз.

Жылу шығынын азайту үшін су жылытқышты ыстық суды пайдалану орнына мүмкіндігінше жақын орнатыңыз. Техникалық қызмет көрсету үшін жылытқыштың айналасында жұмыс істеуге жеткілікті бос орын қалдырыңыз.

Судың ағып кетуіне жол бермеу үшін бұрандамалы құбыр қосылыстарының тығыздалуына ерекше назар аударыңыз.

Орнату жөніндегі нұсқаулық

Назар аударыңыз!

Су жылытқышты одан әрі күту және жөндеу үшін белгілі бір орынды қалдыру керек (жоғарғы және төменгі жағында кемінде 250 мм, ал жағында кемінде 700 мм болуы керек).

Егер су жылытқыш жабық қораптың ішінде орнатылса, онда су жылытқыштың төменгі бөлігінің деңгейінде, қорапта техникалық қызмет көрсету және жөндеу үшін жеткілікті су жинағыштың төменгі бөлігіне қол жеткізуді қамтамасыз ететін технологиялық люк орнатылуы тиіс.

Су құбырындағы судың қысымы 0,05 МПа кем емес және 0,85 МПа аспайтын шекте болуын қамтамасыз ету қажет. Қоршаған ортаның температурасы 0 °С-тан жоғары үй-жайда электр су жылытқышты орнатыңыз.

Егер су жылытқыш ыстық суды пайдалану орнынан алыс тұрса (8 метрден ары қарай), жылудың жоғалуын болдырмас үшін ыстық су құбырын қосымша оқшаулауды ұсынамыз.

Су жылытқышы орнатылған беткей берік және сенімді болуы керек. Ол су жылытқыштың төрт есе салмағына төтеп беруі керек.

Су жылытқышты қосу сызбанұсқасына және пайдалануға сәйкес орнатыңыз.

Сақтандырғыш клапаны мен басқа керек-жарақтарды 2 суретке сәйкес орнатыңыз. Бұрандалы қосылыстарда судың ағып кетпесі үшін тефлон қорғаныс таспасын қолдануды ұмытпаңыз.

Болашақта су жылытқышты пайдалану ыңғайлы болатындай және профилактикалық қызмет көрсету және жөндеу үшін жеткілікті орын болатындай етіп электр су жылытқыш үшін орынды таңдау қажет.

Аспап қалыпты жұмыс істеуі үшін су жылытқышқа құрғақ жерде электр қуат көзін қосу керек (ылғалдан қорғайтын қорапты орнатқан дұр.)

Судың кіруі мен шығуына арналған құбырларды дұрыс қосылмауына жол берілмейді. Құбырлар мен сақтандырғыш клапанын орнату бойынша нұсқауларды қатаң сақтаңыз.

Сақтандырғыш клапанның шығатын саңылауы ауаға қол жеткізу үшін ашық қалуы тиіс.

Сақтандырғыш клапанын бұғаттауға қатаң тыйым салынады.

Су жылытқышты сақтандырғыш клапансыз пайдалануға қатаң тыйым салынады.

Қыздырғыш элементтің қызып кетуіне жол бермеу үшін және су жылытқыштың қызмет ету мерзімін ұзарту үшін резервуар толық толмағанша дейін, электр қуат көзін қоспаңыз.

Су жылытқыштың шығысындағы ыстық судың шүмегін ашыңыз, содан кейін су толтыру үшін су жылытқышқа қосылған суық судың тиекті шұрасын ашыңыз. Ыстық су ағатын құбырдан су ағып жатқанда, ыстық судың шүмегін жауып, электр қуат көзін қосыңыз.

Ақаулық табылған жағдайда:

Су жылытқышты электр желісінен ажыратыңыз. Суық судың берілуін өшіріңіз. Су жылытқыштан судың ағып жатса, судың жеткізу жүйесін бөлшектемейтіндей етіп мүмкіндік болса, одан суды ағызып жіберіңіз.

Су жылытқышты өзіңіз жөндеуге немесе бөлшектеуге тырыспаңыз.

Пайдалану әдісі

Су жылытқыштың ерекшеліктері

Тот баспайтын болаттан жасалған жоғары сапалы электр жылыту элементі, қауіпсіз және сенімді, қызып кетуден қорғау, бактағы қысымның жоғарылауынан қорғау.

Сыртқы корпус коррозияға қарсы, берік, эмальданған беттен жасалған. Ішкі бактың 3 қабатты эмальданған жабынының арқасында жоғары сапа мен сенімділікке ие.

Суды жылытудың белгіленген температурасы. Су температурасы 75°C-қа жеткенде, жылу беру автоматты түрде өшеді.

Жабық құрылым және бірнеше шығыс дәретхана, ас үй және т.б. сияқты бірнеше жерлерде бір уақытта ыстық сумен қамтамасыз етуге мүмкіндік береді (су жылытқыштан ыстық су ішуге жарамайды).

Ол ыстық сумен қамтамасыз ету үшін сұлулық салондары мен шаштараздар сияқты тұрғын үйлерде, сауда кәсіпорындарында және қызметтерде тұрмыстық қажеттіліктерге жарайды.

Бұл су жылытқышы бірқатар өнімдердің жетілдірілген моделі. Оны пайдаланушы нұсқаулығына сәйкес пайдаланыңыз.

Жұмыс режимдері

Назар аударыңыз!

1. ЭСЖ-тың зақымдалуын немесе сынуын болдырмау үшін ЭСЖ сумен толық толтырылғанға дейін электр қуат көзін қоспаңыз.

2. Күйіп қалуды алдын алу үшін оны қолданар алдында судың температурасын тексеру керек. Температурасы 50°C-тан асатын суды пайдалану күйікке әкелуі мүмкін.

3. Жанармай сияқты жанғыш сұйықтықтарды ЭСЖ-тың жанына орналастырмаңыз. Әйтпесе, өртке қауіпті жағдайлардың пайда болу ықтималдығы жоғары. Назар аударыңыз!

4. Егер ыстық судың шығыны аз болса, ЭСЖ температурасын мүмкіндігінше төмен қойыңыз. Бұл жылу шығынын азайтады және температура коррозиясы мен тоттың теріс әсерін азайтады, бұл ЭСЖ-тың қызмет мерзімін арттырады.

Су жылытқышты пайдалану кезінде сақтандырғыш клапаны екі аптада бір рет тексерілуі керек.

Тексеру әдісі: сақтандырғыш клапанының кішкене тұтқасын бұраңыз. Егер су ағып кетсе, сақтандырғыш клапаны жақсы жұмыс істейді, егер жоқ болса, сервис орталығының өкіліне хабарласыңыз.

Егер су жылытқышы ұзақ уақыт бойы пайдаланылмаса немесе оны жөндеу қажет болса, кіріс клапанын жауып, қысымды төмендететін сақтандырғыш клапанын қосыңыз. Содан кейін ішкі бакта су төгуге арналған магистральді ашыңыз. Қайта қолданар алдында жарақат немесе жазатайым оқиғалардың алдын алу үшін су жылытқыштың қуат көзін қоспас бұрын, ыстық су клапанын ашу ұсынылады. Бұл құбырдан ауаны шығару үшін қажет.

Ашық шүмектің жанында ашық от көздерін пайдаланбаңыз.

Су жылытқыштың барлық компоненттерінің жақсы күйде екенін және құбырлар қосылған жерлерде судың ағып кетпейтінін мұқият тексеріңіз.

Ескертпе: Сақтандырғыш клапанның төкпе құбыршегі еңістің астында төмен орналасуы тиіс. Төкпе құбыршектің екінші ұшы сақтандырғыш клапанының қысымын төмендететін саңылаудан жоғары болмауы керек.

Су жылытқышыңызға қызмет көрсету үшін сервистік орталығының мамандарын үнемі шақырыңыз. Су жылытқыштың бетінен тотты уақтылы тазалаңыз және магний анодының күйін тексеріп, қажет болған жағдайда оны ауыстырып отырыңыз.

Тазалау және техникалық қызмет көрсету

Ескерту!

Бұл су жылытқышты жөндеу және техникалық қызмет көрсетуді тек білікті мамандар жүргізуі керек.

Біліксіз араласу апатқа немесе мүлікке зиян келтіруі мүмкін.

Су жылытқыштың сыртқы бетін тазалау

Су жылытқышты тазаламас бұрын электр қуат көзін өшіру керек.

Су жылытқыштың бетін бейтарап жуғыш заттарды қолдану арқылы дымқыл шүберекпен сүртіңіз.

Бензин немесе басқа еріткіштерді пайдаланбаңыз. Тазалау аяқталғаннан кейін су жылытқыштың бетін құрғатып сүртіңіз.

Назар аударыңыз:

Кірді кетіру үшін абразивті материал (мысалы: тіс пастасы), қышқыл шикізат, химиялық ерітінді (мысалы: алкоголь) немесе политура бар тазартқышты пайдаланбаңыз.

Техникалық қызмет көрсету

Су жылытқыштың жоғары тиімді жұмысын қамтамасыз ету үшін оған үнемі техникалық қызмет көрсету қажет (екі жылда бір рет ұсынылады). Пайдаланылатын судың сапасына және су

жылытқышты пайдаланудың жүйелілігіне байланысты кемінде екі жылда бір рет магний анодын ауыстыру қажет. Магний аноды суды қоспалардан тазартады және су жылытқыштың қызмет ету мерзімін ұзартады. Техникалық қызмет көрсету үшін Авторизацияланған Сервистік орталығына хабарласыңыз.

Назар аударыңыз: техникалық қызмет көрсету жүргізілгеннен кейін осы пайдалану жөніндегі нұсқаулықтың «Техникалық қызмет көрсету Картасы» бөлімінде Авторизацияланған Сервистік орталығы қызметкерінің тиісті жазбасы жасалуы тиіс.

Су жылытқышыңызға қызмет көрсету үшін сервистік орталығының мамандарын үнемі шақырыңыз. Су жылытқыштың бетінен тотты уақтылы тазалаңыз.

Тазалау әдісі

Қуат көзін өшіріңіз, кіріс клапанын жауып, су жылытқыштың ішіндегі су қысымын төмендететін сақтандырғыш клапанын ашыңыз. Су ағып кеткеннен кейін клапанды жабыңыз. Төкпе құбыршекті сақтандырғыш клапанынан шығарыңыз, кейін суды төгу үшін бітеуішті магистральдан бұрап алып шығыңыз. Төкпе құбыршекті суды төгетін магистральға қосыңыз (төкпе құбыршектің екінші ұшын канализацияға қосыңыз), ішкі бакты жуу үшін су құятын шүмекті ашыңыз, егер төкпе құбыршектен таза су ағып жатса, бак толығымен тазаланды дегенді білдіреді. Тотты тазалағаннан кейін барлық компоненттерді бастапқы күйіне орнатыңыз.

Тазалау және техникалық қызмет көрсету

Егер су жылытқышы ұзақ уақыт пайдаланылмаса

Егер су жылытқышы ұзақ уақыт пайдаланылмаса, келесі әрекеттерді орындау қажет:

1. Су жылытқыштың кіріс құбырындағы шүмекті жабыңыз.
2. Осы Нұсқаулыққа сәйкес су жылытқыштың бағынан суды төгіңіз.

Су жылытқыштың зақымдалуын болдырмау үшін екінші рет қолданған кезде, электр қуат көзін қоспас бұрын, алдымен ыстық су шүмегін ашып, құбырлардан бар ауаны шығаруды ұсынамыз. Ашық клапанның жанында темекі шегуге тыйым салынады, ашық жалынның болуына жол берілмейді.

Сонымен қатар, су жылытқыштың бөліктері жақсы күйде екенін мұқият тексеру керек.

Су бағы толығымен сумен толтырылғанына және құбырлар қосылған жерлерде ағып кетудің жоқтығына көз жеткізгеннен кейін, жылытқышты электр қуат көзіне қосуға болады.

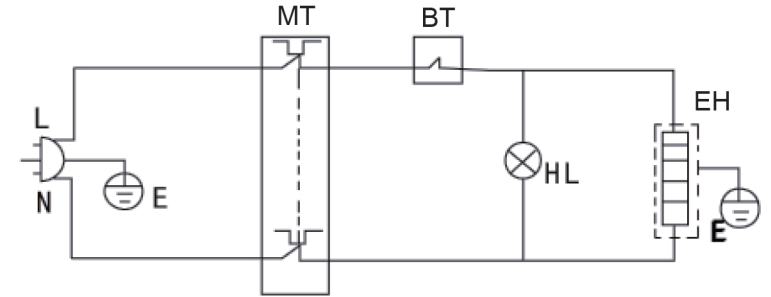
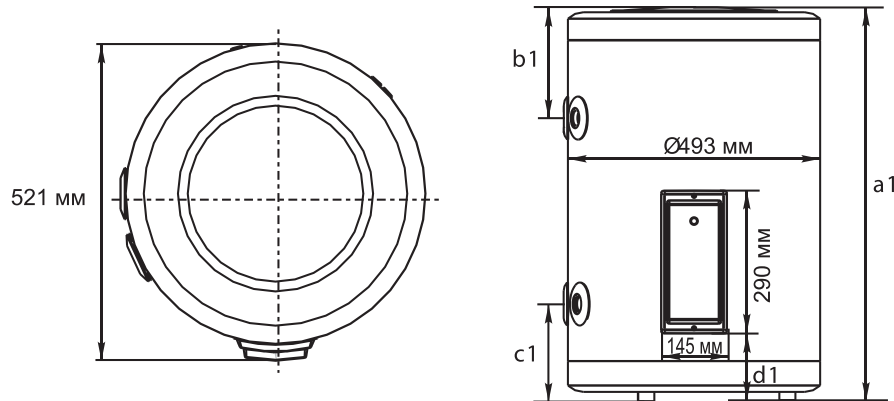
Тасымалдау және сақтау

Өнімді онда көрсетілген манипуляциялық белгілерге сәйкес зауыттық қаптамада тасымалдау және сақтау қажет. Тиеу, түсіру және тасымалдау кезінде сақ болыңыз.

Көлік пен қойма өнімнің атмосфералық жауын-шашыннан және механикалық зақымдалудан қорғалуын қамтамасыз етуі тиіс.

Су жылытқыштың сыртқы түр-сипаты

Су жылытқыштың сыртқы түр-сипаты



MT — Қорғаныс термостаты

BT — Реттелетін термостат

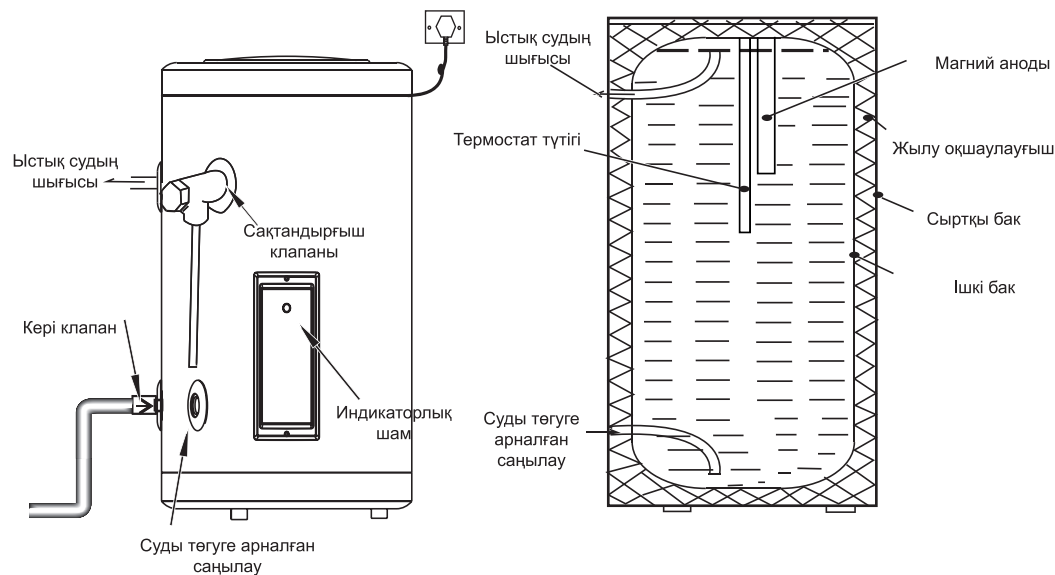
HL — Индикаторлық су жылыту шамы

EH — Қыздыру элементі

E — Жерге тұйықтау (сары/жасыл)

L — Фаза (қоңыр)

N — Нөл (көк)



Су жылытқыштың электр тізбегінің сыртқы түр-сипаты мен сызбанұсқасы ескертусіз, бұйымның тұтынушылық қасиеттерін нашарлатпай өзгертілуі мүмкін.

Техникалық сипаттамалары

Түрі	Сыйымдылығы (л)	Номиналды қуат көзі	Номиналды қуат (Вт)	Номиналды қысым (МПа)	Номиналды температура (°С)	Суға төзімділік деңгейі	Таза салмағы (кг)	a1 (мм)	b1 (мм)	c1 (мм)	d1 (мм)
FCD-JTLD80	80	~220 В 50 Гц.	2000	0,85	75	IPX4	29	770	210	187	125
FCD-JTLD100	100	~220 В 50 Гц.	2000	0,85	75	IPX4	33	920	210	187	125
FCD-JTLD120	120	~220 В 50 Гц.	2000	0,85	75	IPX4	42	1070	210	187	125
FCD-JTLD150	150	~220 В 50 Гц.	2000	0,85	75	IPX4	47	1359	210	187	125

Ескерту:

1. Жоғарыда көрсетілген параметрлердің (өлшемдер мен салмақтың) рұқсат етілген ауытқу шегі: $\pm 10\%$.
2. A1; b1; c1; d1 орнату шаблондарының орналасуы 15-беттегі суретте көрсетілген.

Жиі қойылатын сұрақтар

Мәселенің сипаттамасы	Ықтимал себептері	Шешім әдісі
Су жоқ	Сумен жабдықтау жүйесі өшірілген немесе жүйеде су қысымы өте төмен.	Тексеру
	Су беру бұғатталған ба және/немесе ыстық су беру шүмегі жабық па.	Тексеру және тазарту.
Ыстық суды жылыту индикаторы қосулы, бірақ тек суық су ағады.	Мүмкін ыстық суды беретін шығысы жабық.	Ыстық суды берудің шығысы ашық екенін тексеріңіз.
	Судың өте үлкен шығыны орнатылған.	Су бұрын орнатылған температураға дейін қызғанын күтіңіз, содан кейін араластырғыш клапанмен ыстық және суық су ағындарының қоспасын реттеңіз.
	Судың белгіленген температураға дейін жылынуына жеткілікті уақыт болмады.	Суды жылытуды жалғастырыңыз.
	Суды жылыту жүйесінің ақаулығы.	Хайер компаниясының Авторизацияланған Сервистік орталығына хабарласыңыз.
Ыстық суды жылыту индикаторы қосылмайды, тек суық су ағады.	Электр қуат көзі қосылмаған.	ЭСЖ-тың электр қуат көзіне қосылғанын тексеріңіз.
	Суды жылыту жүйесінің ақаулығы.	Хайер компаниясының Авторизацияланған Сервистік орталығына хабарласыңыз.
Қыздыру индикаторы үнемі жұмыс істейді.	Су белгіленген температураға жетпеген болуы мүмкін.	Суды жылытуды жалғастырыңыз.
	Суды жылыту жүйесінің ақаулығы.	Хайер компаниясының Авторизацияланған Сервистік орталығына хабарласыңыз.
Су күшті немесе әлсіз ағынмен шығады. Су ыстық немесе суық болып шығады.	Мәселе ағын судың қысымының тұрақтылығында болуы мүмкін.	Су ағынын араластырғыш клапанның көмегімен реттеу қажет немесе су қысымын реттегеннен кейін ЭСЖ қайта іске қосу қажет.
Суды жеткіліксіз жылыту.	Ағымдағы температура мәні тым төмен болуы мүмкін.	Температура мәнін «ЭСЖ-ты пайдалану нұсқаулығында» көрсетілген температураны реттеу әдісіне сәйкес реттеңіз.
	Мүмкін судың қысымы тым күшті.	Су ағынын араластырғыш клапанмен реттеңіз

Кепілдікті және кепілдіктен кейінгі сервистік қызмет көрсету

Сервистік қызмет көрсетудің немесе қосымша керек-жарақтарды сатып алудың барлық мәселелері бойынша Сіз осы бұйымды сатып алған Сатушыңызға немесе HAIER авторизацияланған сервистік орталықтарының біріне хабарласуыңызды сұраймыз.

Артық қолайсыздықтарды болдырмас үшін, біз сізге бұйымды қолданар алдында Пайдалану жөніндегі нұсқаулықпен мұқият танысып алуыңызды сұраймыз.

Кепілдік мерзімі аяқталғаннан кейін тұтынушының талаптарын қанағаттандыру қолданыстағы заңнамаға сәйкес жүргізіледі.

Қаптама парағы

1. Электр су жылытқышы (ЭСЖ)	1
2. Су бұрғышы бар сақтандырғыш клапан (жиынтық)	1
3. Пайдалану жөніндегі нұсқаулық	1

Техникалық қызмет көрсету картасы

Күні	Орындалған жұмыстар	АСО атауы	АСО қызметкерінің қолы	Клиенттің қолы

КЕПІЛДІК ШАРТТАРЫ

Құрметті сатып алушы!

Haier корпорациясы мына мекенжай бойынша орналасқан: Room S401, Haier Brand building, Haier Industry park, Hi-tech Zone, Laoshan District, Qingdao, Қытай, Сізге таңдауыңыз үшін алғыс айтады білдіреді және пайдалану ережелерін ұстанған кезде осы бұйымның жоғары сапасы мен мінсіз жұмыс атқаратындығына кепілдік береді. Электр су жылытқыштарының ресми қызмет ету мерзімі бұйымды соңғы тұтынушыға берген күннен бастап 7 жылды құрайды. Өнімнің жоғары сапасын ескере отырып, нақты қызмет ету мерзімі ресми қызмет ету мерзімінен әлдеқайда ұзағырақ болуы мүмкін. Қызмет ету мерзімі аяқталғаннан кейін профилактикалық жұмыстарды жүргізу үшін және ұсынымдар алу үшін Авторландырылған сервистік орталыққа жүгінуіңізді сұраймыз. Барлық өнім пайдалану шарттарын ескере отырып өндірілген және Еуразиялық экономикалық (кедендік) одақтың техникалық регламенттерінің талаптарына сәйкес келеді.

Түсінбеушіліктерді болдырмау үшін сатып алу кезінде пайдалану құжаттамасы мен кепілдік шарттарын мұқият оқып шығуыңызды сұраймыз. Осы бұйым тұрмыстық мақсаттағы техникалық күрделі тауар болып табылады. Егер Сіз сатып алған бұйым арнайы орнатуды және іске қосуды талап еткен болса, Біз сізге Haier уәкілетті қызмет көрсету орталығына хабарласуды ұсынамыз.

Осы кепілдік талонмен Haier Корпорациясы бұйымның кемшіліктері анықталған жағдайда тұтынушылар құқықтарын қорғау туралы қолданыстағы заңнамамен, басқа нормативтік актілермен бекітілген тұтынушылар талаптарын қанағаттандыру бойынша міндеттемелерді өзіне алғанын растайды. Алайда, Haier Корпорациясы төменде мазмұндалған шарттар сақталмаған жағдайда кепілдікті қызмет көрсетуден бас тарту құқығын өзіне қалдырады.

Кепілдікті қызмет көрсетудің шарттары

Haier корпорациясы электр жинақтаушы сужылытқыш үшін кепілдік мерзімін тұтынушыға тауарды берген күннен бастап 2 жылды құрайды. Электр сужылытқыштың ішкі бағына кепілдік мерзімі – 7 жыл, TF7/TF7P/F3/F7/ F3C/F5C сериясы үшін ішкі бағына кепілдік мерзімі – 8 жыл, A4/VN1/ VN3 сериясы үшін жылыту элементіне арналған кепілдік мерзімі (ТЭН) – 4 жыл, TF7/TF7P сериясы үшін – 8 жыл, мерзімдердің бәрі тұтынушыға тауарды берген күннен бастап есептеледі. Ықтимал түсініспеушіліктерді болдырмау үшін оны сатқанда бұйымға қоса берілген құжаттарды (тауар чегі, кассалық чек, пайдалану құжаттамасы) қызмет ету мерзімі ішінде сақтаңыз.

Кепілдікті тек уәкілетті Haier қызмет көрсету орталықтары көрсетеді. Уәкілетті қызмет көрсету орталықтарының толық тізімін алу үшін келесі нөмірлерге қоңырау шалу арқылы Haier байланыс орталығына хабарласыңыз:

8 (800) 070-01-29 — Қазақстаннан келген тұтынушылар үшін (Қазақстан өңірлерінен тегін қоңырау шалу)

немесе сайтта: <https://haieronline.kz/> немесе келесі электрондық пошта арқылы сурату жасап біле аласыз: support-kz@haieronline.kz. Уәкілетті қызмет көрсету орталықтары өзгеруі мүмкін, толық ақпарат алу үшін Haier байланыс орталығына хабарласыңыз.

Кепілдік міндеттемелер ақаулықтары келесілердің салдарынан пайда болған бұйымдарға қатысты болмайды:

— тұтынушының тауарды пайдалану, сақтау және/немесе тасымалдау жағдайлары мен ережелерін бұзуы;

— бұйымды қате орнату, баптау және/немесе іске қосу;

— тоңазытқыш сұлбамен жұмыстар технологияларын және электрлік қосылуларды бұзу, сонымен қатар Бұйымды монтаждауға құжатпен расталған тиісті біліктілігі жоқ тұлғаларды тарту;

— пайдалану құжаттамасында талап етілгендей, Тауарға уақтылы қызмет көрсетілмесе;

— су құбырларының желісіндегі артық немесе жеткіліксіз қысымнан;

— бұйымның осы түріне сәйкес келмейтін жуғыш құралдарды пайдалану, сонымен қатар жуғыш құралдардың ұсынылған мөлшерлемесінен асып кеткенде;

— бұйымды ол арналмаған мақсаттарда пайдаланғанда;

— үшінші тұлғалардың әрекеттерінен: уәкілеттері жоқ тұлғалардың жөндеуі немесе өндіруші рұқсат етпеген құрылымдық немесе сызбалы техникалық өзгерістерді енгізуі;

— Стандарттардан және қуат беру желілердің нормаларынан ауытқу;

— еңсерілмейтін күш әрекеттерінен (апат, өрт, найзағай және т. б.);

— жазатайым оқиғалардан, тұтынушының немесе үшінші тұлғалардың қасқана немесе абайсыз әрекеттерінен

— бұйымның ішіне бөгде заттардың, заттектердің, сұйықтықтардың, жәндіктердің, жәндіктердің тіршілік әрекеттерінің өнімдерінің түсуінен пайда болған бұзылулар анықталса;

— су жылытқыштың толтырылмаған/ толық толтырылмаған бағының іске қосылуының салдарынан термоқорғаудың іске қосылуы

Кепілдікті қызмет көрсету жұмыстардың келесі түрлеріне қатысты болмайды:

— бұйымды пайдалану жерінде орнату және іске қосу;

— тұтынушыға бұйымды пайдалану жөнінде нұсқалама және кеңес беру;

— бұйымды сырттан немесе ішінен тазарту.

Кепілдікті қызмет көрсетуге төменде аталған шығыс материалдар мен керек-жарақтар жатпайды:

— кондиционерлерге арналған сүзгілер;

— кір және ыдыс жуғыш машиналарға арналған сүзгілерге, суды жеткізу/ағызуға арналған құбыршектерге;

— шаңсорғыштарға арналған құбыршектер, шөткелер, саптамалар, шаң жинағыштар, сүзгілер;

— микротолқынды пештерге арналған тәрелкелер, іstekшелер, торлар, табақшалар және қойғыштар;

— сүзгілер, иісті жұтқыштар, шамдар, сөрелер, жәшіктер, қойғыштар және тоңазытқышта азық-түлікті сақтауға арналған басқа ыдыстар;

— басқару пульттері, аккумуляторлық батареялар, қуат беру элементтері, қуат берудің сыртқы блоктары және зарядтау құрылғылары;

— бұйымға қосымша тіркелетін құжаттама.

Бұйымға мерзімді қызмет көрсету (сүзгілерді ауыстыр және т.б.) тұтынушының қалауы бойынша қосымша төлеу арқылы жүргізіледі.

Маңызды! Аспапта сериялық нөмірінің болмауы Өндірушіге аспапты сәйкестендіру мүмкіндігін бермейді және осы салдарынан оған қызмет көрсету мүмкіндігі болмайды. Аспапта зауыттық сәйкестендіруші маңдайшаларды алып тастауға тыйым салынады. Зауыттық маңдайшаларының зақымдалуы немесе болмауы кепілдікті міндеттемелерден бас тартудың себебі болуы мүмкін.

Haier
Inspired Living

Изготовитель: «Haier Overseas Electric Appliances Corp. Ltd.»,
Room S401, Haier Brand building, Haier Industry park Hi-tech Zone, Laoshan District, Qingdao,
China

Өндіруші: «Haier Overseas Electric Appliances Corp. Ltd.»,
Рум S401, Хайер бренд билдинг, Хайер индастри парк Хай-тек зон, Лаошан дистрикт, Циндао,
Қытай

Уполномоченная организация/ импортер: ООО «ХАР»,
121099, город Москва, Новинский бульвар, дом 8, этаж 16, офис 1601.

Қазақстан Республикасындағы уәкілетті ұйым/ импорттаушы: «Хайер Мидл Эйжа» ЖШС,
050000, Алматы қаласы, Медеу ауданы, Достық даңғылы, 210 ғимарат.

Уполномоченная организация в Республике Казахстан: ТОО «Хайер Мидл Эйжа»,
050000, город Алматы, Медеуский район, Проспект Достык, дом 210.

Продукция соответствует требованиям технических регламентов Евразийского
экономического (Таможенного) союза.

Сертификат соответствия № ЕАЭС RU С-СН.ГБ09.В.00600/24 от 15.04.2024 действует
до 14.04.2029.

Декларация о соответствии № ЕАЭС N RU Д-СН.БЛ08.В.02684/20 от 29.02.2020 действует до
28.02.2025.

Более подробные сведения указаны в Едином реестре выданных сертификатов соответствия
и зарегистрированных деклараций о соответствии Евразийского экономического союза.

Сделано в Китае
Қытайда жасалған

Дата изготовления
и гарантийный срок указаны
на этикетке устройства

Шығарылған күні және
кепілдік мерзімі
құрылғының
заттаңбасында
көрсетілген



V
条形码
0040504692C