



# Montážní návod

## Dřezová stojánková baterie s vytahovací sprškou KM 017.00

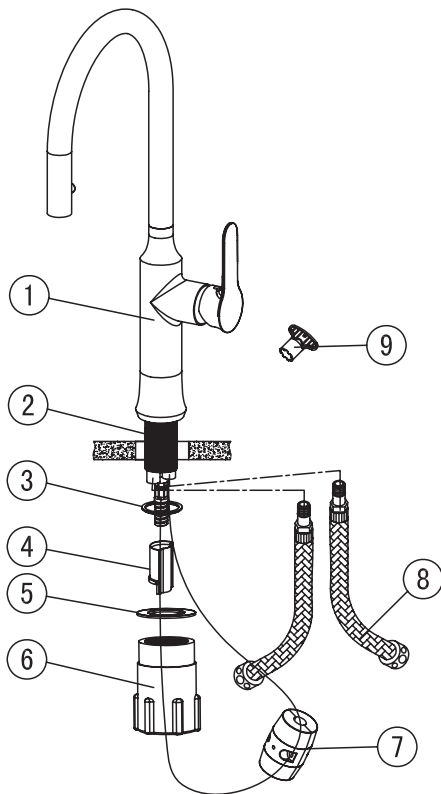
### Kontrola úplnosti balení

Seznam položek balení:

Prosím zkontrolujte si obsah balení a v případě nesrovnalostí nás kontaktujte.

### Poznámky:

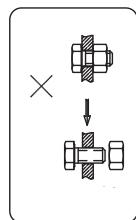
1. Jednotlivé položky mohou být bez předchozího upozornění výrobcem změněny, pokud toto nemá vliv na funkčnost výrobku.
2. Nákresy jsou pouze referenční. Technický náčrt výrobku naleznete na <http://www.ravak.cz/cz/vodovodni-baterie>.



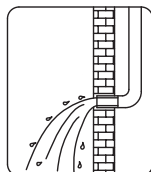
Položka	Název položky	Počet
1.)	Tělo	1 ks
2.)	Závitové pouzdro	1 ks
3.)	Těsnící kroužek	1 ks
4.)	Ochranné pouzdro	1 ks
5.)	Podložka	1 ks
6.)	Maticе	1 ks
7.)	Závaží	1 ks
8.)	Flexibilní hadička	2 ks
9.)	Aretační klíč	1 ks

### Montážní návod

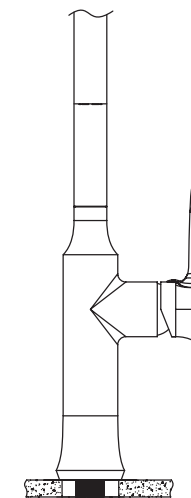
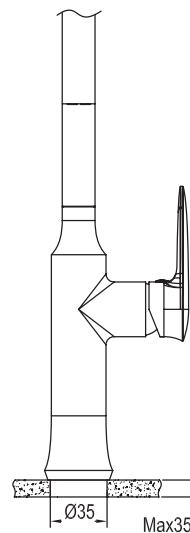
- Nerozebírejte tělo baterie, mohli byste porušit funkčnost výrobku!
- Propláchněte vodovodní trubky před instalací výrobku - odstraníte tak mechanické částečky v potrubí, které by mohly baterii poškodit.
- Po instalaci prosím překontrolujte, že všechny spoje správně těsní.
- Podmínky použití: pracovní tlak 0,05 - 1,0 MPa, teplota vody v rozmezí 4 - 90° Celsia.
- Ujistěte se, že jste správně připojili hadičky na teplou a studenou vodu - když stojíte čelem ke zdi/baterii, přívod teplé vody musí být nalevo, přívod studené vody musí být při tomto pohledu napravo. Červeně značená hadička je pro přívod teplé vody, modře pro přívod studené vody.



Nerozebírejte tělo baterie



Propláchněte potrubí před instalací



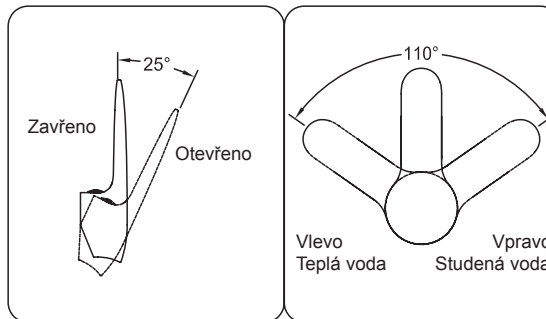
teplá voda

studená voda

G3/8"

### Montážní postup

Namontujte hadičky na přívod teplé a studené vody. Ověřte těsnost spojů.



### Práce s ovládací pákou

1. Voda se otevírá odklopením páky směrem od těla baterie. Zavírá se opačným pohybem.
2. Otočením páky směrem k sobě se teplota vody zvyšuje, opačným pohybem (od sebe) se teplota vody snižuje.
3. Rozsah otáčení ramínka je 360 stupňů.

### Čištění a údržba:

1. Na čištění výrobku používejte RAVAK Cleaner Chrome, nebo čistou teplou vodu, popř. jiné neagresivní přípravky, které nenaruší povrchovou vrstvu chromu.
2. Na sušení povrchu výrobku používejte měkkou, jemnou tkaninu - zamezíte tak poškrábání povrchu.
3. V žádném případě nepoužívejte přípravky s obsahem chloru nebo kyselin, ani čističe s obsahem jemného písku.
4. V případě potřeby odšroubujte perlátor a vyčistěte.

