



сунлье

полотенцесушители из нержавеющей стали

ТЕХНИЧЕСКИЙ ПАСПОРТ

Полотенцесушитель электрический бытовой ЭПС
ТУ 27.51.26-003-74782633-2019



Изготовитель: ООО «Кубатура»
195030, Россия, г. Санкт-Петербург, ул. Коммуны, 67
www.sunerzha.com

240821

1. Общие указания

1.1. Полотенцесушитель электрический бытовой ЭПС предназначен для сушки текстильных изделий и устанавливается в ванных комнатах, кухнях, туалетах, прихожих и подсобных помещениях.

1.2. Полотенцесушитель рассчитан на эксплуатацию при напряжении от 198 до 220 В переменного тока частотой 50 Гц.

1.3. Конструктивно полотенцесушитель выпускается в различных моделях.



Формат-10



Формат-20



Формат-15

2. Технические характеристики

2.1. Изделие изготовлено из нержавеющей стали.

2.2. Технические данные:

– Номинальное напряжение.....220 В

– Мощность (в зависимости от модели)300 Вт

– Род тока..... переменный

– Режим работы..... продолжительный

– Время разогрева, не более30 мин.

– Масса нагрузки на полотенцесушитель не более 5 кг.

2.3. Температура наружной поверхности полотенцесушителя в рабочем режиме, при температуре окружающего воздуха 23°C и при номинальном напряжении $t=55^{\circ}\text{C}\pm 10\%$

2.4. Электрический кабель 1,5 м

2.5. Наполнитель..... теплоноситель низкотемпературный бытовой



ВНИМАНИЕ! Полотенцесушитель не рассчитан на использование в качестве обогревателя помещений.

3. Установка и подключение

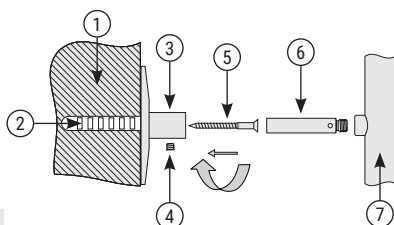
3.1. Перед монтажом изделия необходимо обеспечить наличие электропитания в зоне установки согласно правилам устройства электроустановок (ПУЭ глава 7.1.).

3.2. Установить изделие вертикально, ТЭНом вниз.

3.3. Монтаж полотенцесушителя к стене осуществляется телескопическими кронштейнами, что позволяет регулировать расстояние от стены до изделия.

3.4. По окончании установки полотенцесушителя, дать время отстояться теплоносителю 10-15 мин.

3.5. Включить электроснабжение в электросеть.



- 1) Стена
- 2) Дюбель
- 3) Корпус кронштейна
- 4) Столбовый винт
- 5) Саморез
- 6) Шпилька внутренняя
- 7) Полотенцесушитель

Рис.1

4. Комплектация

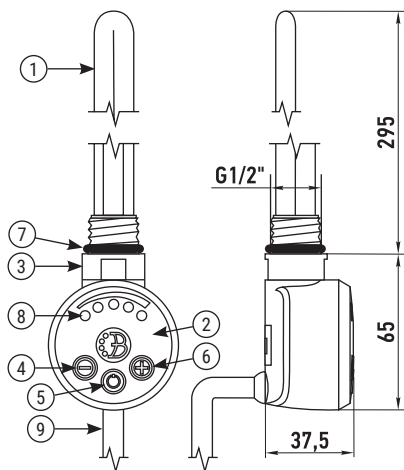
- 4.1. Полотенцесушитель 1 шт.
- 4.2. Кронштейн телескопический (рис. 1) 1 к-т
- 4.3. Метизы: Саморез+дюбель 1 к-т
- 4.4. Ключ ШГ №2,5 для кронштейна 1 шт.
- 4.5. Паспорт 1 шт.
- 4.6. Полотенцесушитель упакован в полиэтиленовый пакет и коробку из гофрокартона.

5. Электрический нагревательный элемент (ТЭН), управляемый микропроцессором

5.1. Технические данные:

- Питание 220 в
- Мощность 300 W (мощность указана на ТЭНе)
- Уровень защиты I класс
- Уровень защиты корпуса IP 54
- Тип устройства... Z (при повреждении провода питания устройство не подлежит использованию)

5.2. Составные элементы:





- 1) Нагревательный элемент
- 2) Корпус
- 3) Головка
- 4) Регуляция температуры (понижение)
- 5) Выключатель питания
- 6) Регуляция температуры (повышение)
- 7) Уплотнительная прокладка
- 8) Сигнализирующие диоды
- 9) Провод питания



Рис.2

5.3. Основные характеристики нагревателя:

- регулировка и измерение температуры теплоносителя внутри радиатора от 30°C до 60°C;
- автоматическое приспособление мощности нагревателя к теплоотдаче радиатора;
- устройство оснащено терморегулятором.

6. Инструкция по использованию.

6.1. Нагреватель, подключенный к сети, включается коротким нажатием . Включение сигнализируется подсветкой диодов, показывающих действительную и установленную температуру теплоносителя в радиаторе. Повторное нажатие  выключает нагреватель.

6.2. Изменения температуры совершаются с помощью клавиш увеличения  и уменьшения  температуры. Каждое короткое нажатие приводит к изменению температуры около 10°C.

7. Указания по эксплуатации

7.1. Запрещается вносить изменения в конструкцию радиатора.

7.2. Запрещается разбирать ТЭН радиатора.

7.3. Запрещается обрезать (повреждать) электрический шнур ТЭНа.

7.4. Запрещается срывать пломбу ТЭНа.

7.5. Особое внимание необходимо уделить уходу за изделием. Требуется исключить использование всех видов абразивных материалов, таких как: **металлические мочалки, губки грубой текстуры, чистящие порошки и другие средства**, способные оставить царапины на поверхности изделия. Особенно следует избегать моющих средств, содержащих следующие вещества: **соляную кислоту, фосфорную кислоту, уксусную кислоту, хлор. Хлорид алюминия**, входящий в состав антиперспирантов, при попадании на поверхность изделия также может вызвать изменение цвета изделия. Для ухода за изделием производитель рекомендует применять мягкую ткань, смоченную в мыльном растворе на основе средства для мытья посуды.

8. Гарантийные обязательства

8.1. Предприятие-изготовитель гарантирует работоспособность изделия в течение **12 месяцев** со дня продажи, при условии соблюдения правил установки и подключения (см. п. 3), указаний по эксплуатации (п. 7), а также условий транспортировки.

8.2. Полотенцесушитель, вышедший из строя в течение гарантийного срока, подлежит возврату (обмену) с приложением паспорта с отметкой о дате продажи.

9. Свидетельство о приемке

7.1. Полотенцесушитель электрический бытовой соответствует требованиям технических условий ТУ 27.51.26-003-74782633-2019 и признан годным к эксплуатации.

7.2. Производитель оставляет за собой право вносить изменения в изделие без указания в паспорте.

Штамп ОТК

Дата выпуска: «_____» _____ 20__ г.

С правилами монтажа и эксплуатации ознакомлен. С гарантийными обязательствами производителя согласен. К внешнему виду и комплектации изделия претензий не имею.

Артикул изделия: _____ Дата продажи: «_____» _____ 20__ г.

Покупатель: _____ подпись _____ ФИО

Продавец: _____ подпись _____ ФИО



Изготовитель: ООО «Кубатура»
195030, Россия, г. Санкт-Петербург, ул. Коммуны, 67
СЕРТИФИКАТ RU C-RU.ПХ01.В.00206/20
ТУ 27.51.26-003-74782633-2019
www.sunerzha.com

