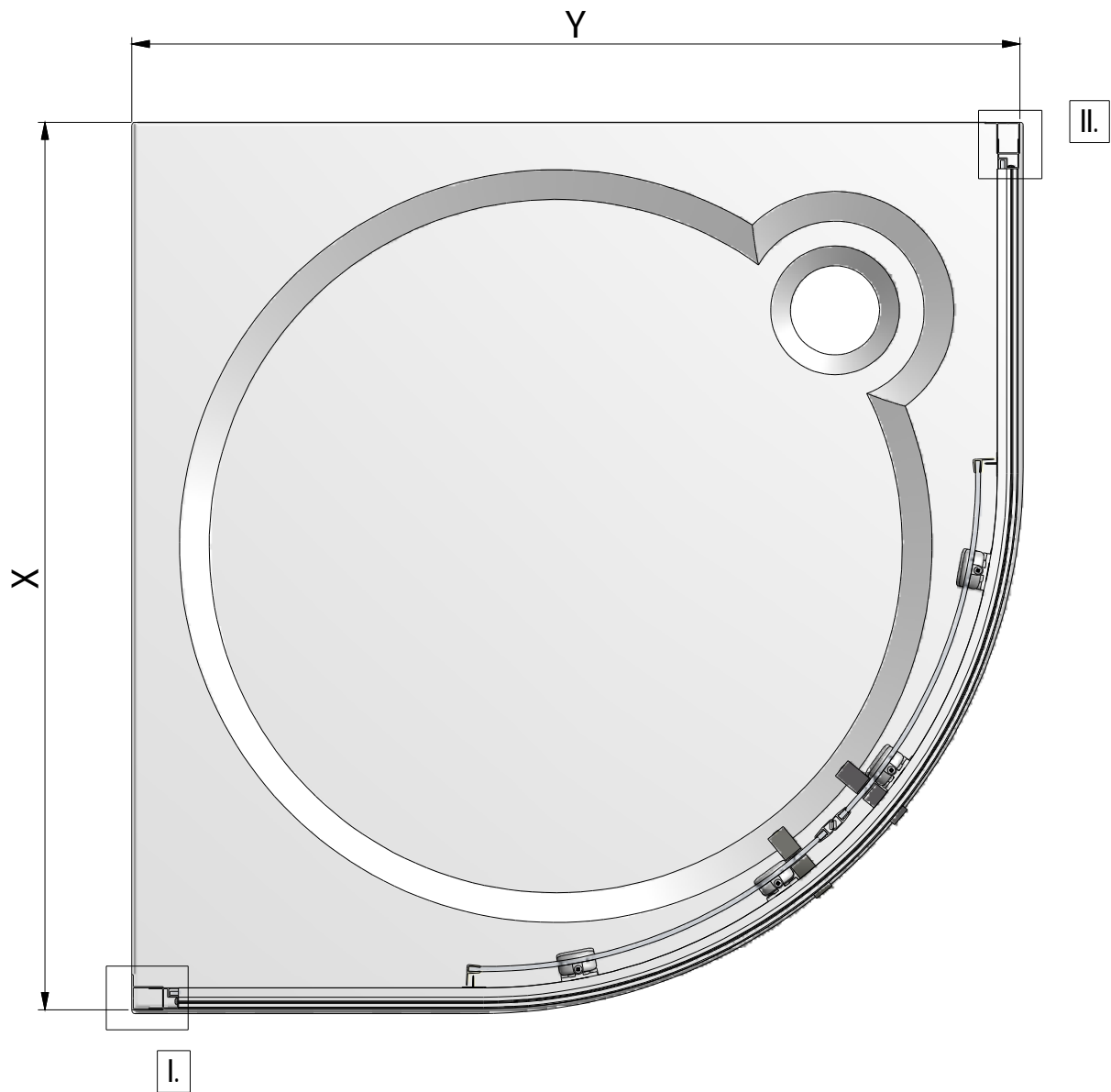
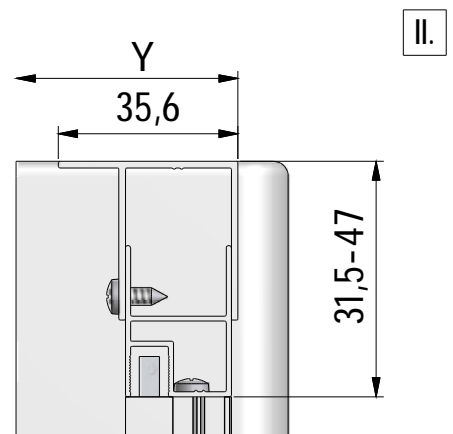
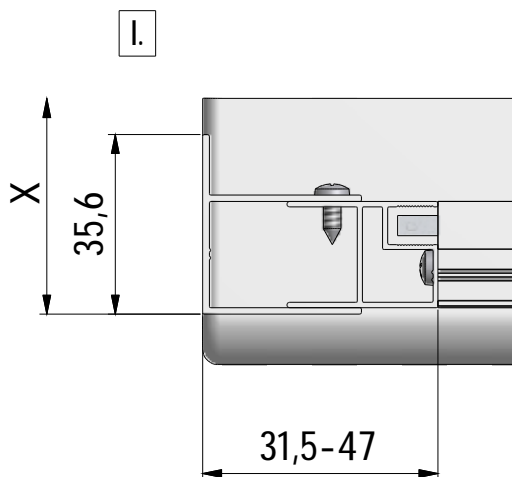


LLR2





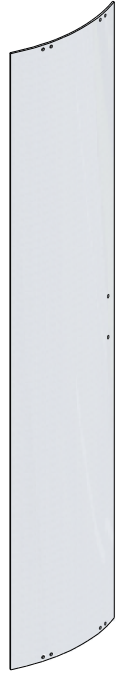
.	X (MIN-MAX) mm	Y (MIN-MAX) mm
800	780-795	780-795
900	880-895	880-895



1. 2x
(V148)



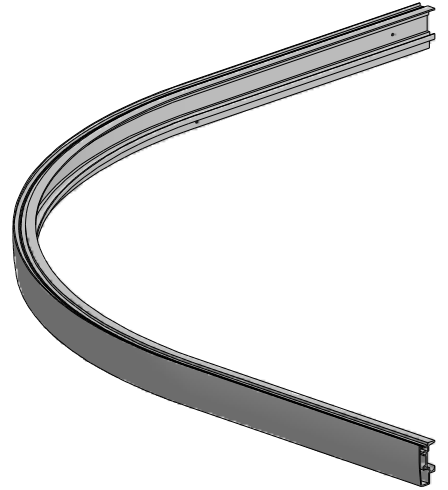
2. 2x
(V149)



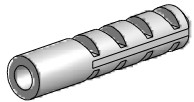
3. 2x
(P3081)



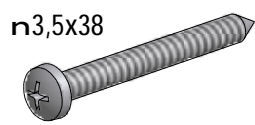
8. 2x
(P162)



4. 6x (M0511)



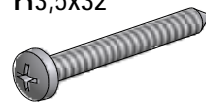
5. 6x (M0795)



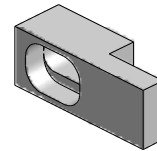
6. 12X
MA0511



10. 8x (M0794)



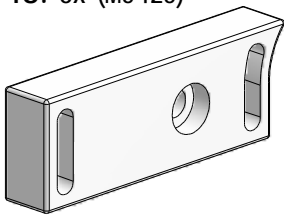
11. 4x (MA0064)



12. 18x (M0806)

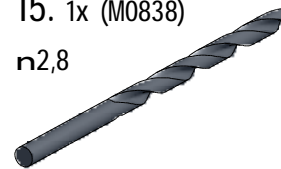


13. 8x (M5425)



15. 1x (M0838)

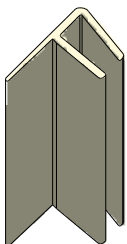
n2,8



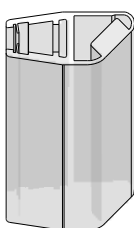
22. 2x
(MA2331)



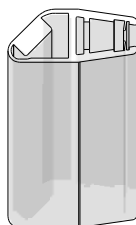
17. 2x+2x
(P3200;P3201)



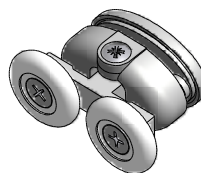
18. 1x
(MA2020)



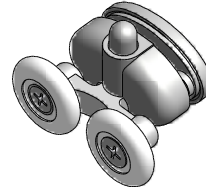
19. 1x
(MA2021)

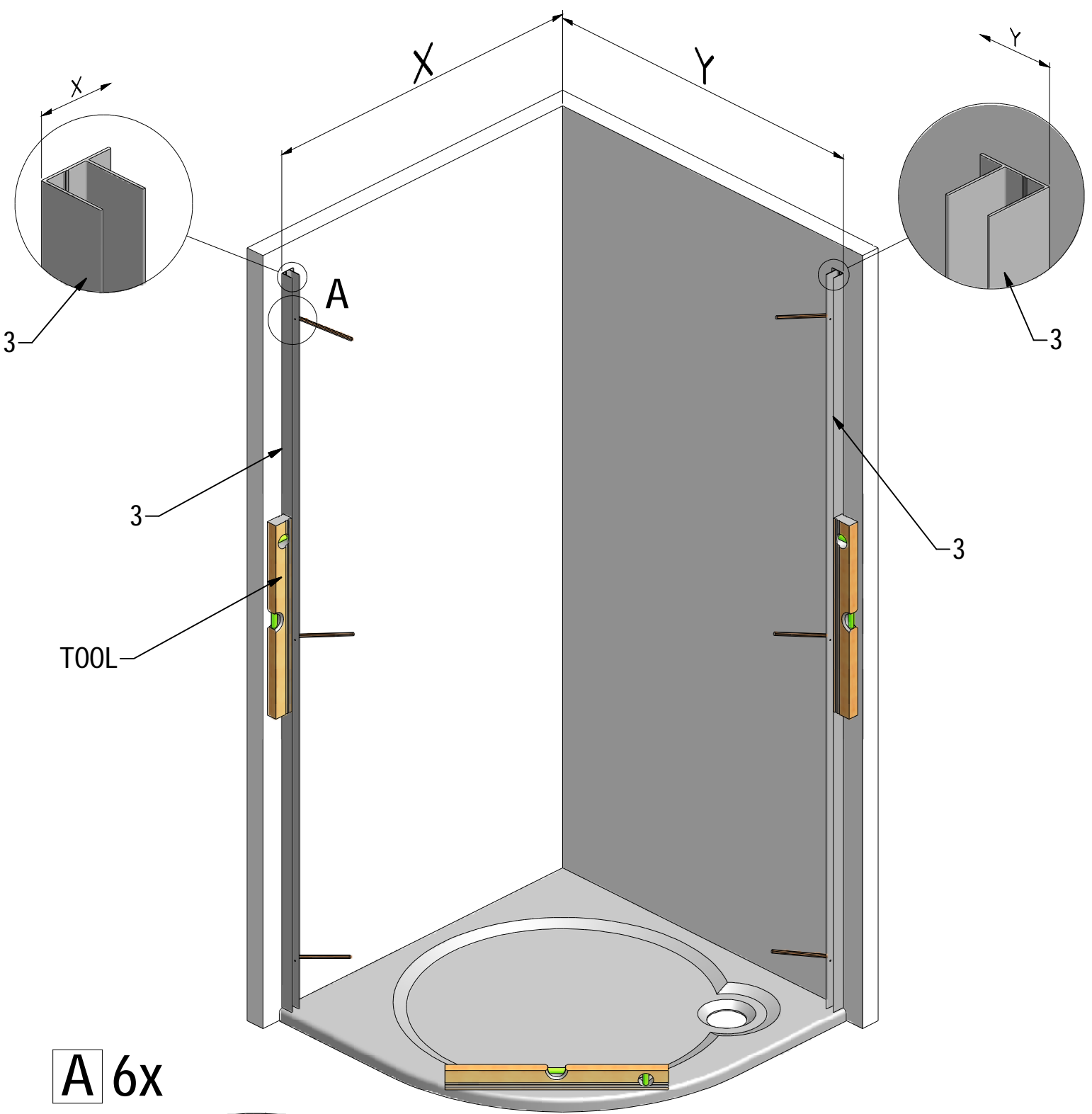


20. 4x (M9886)

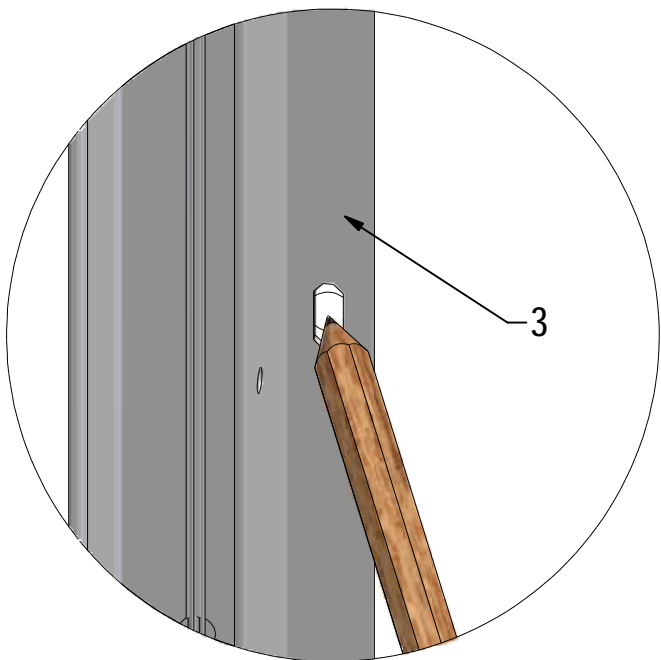


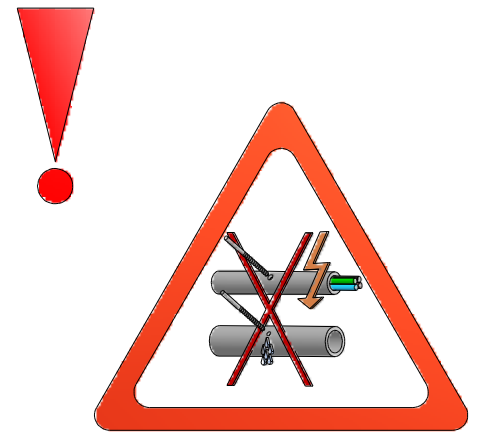
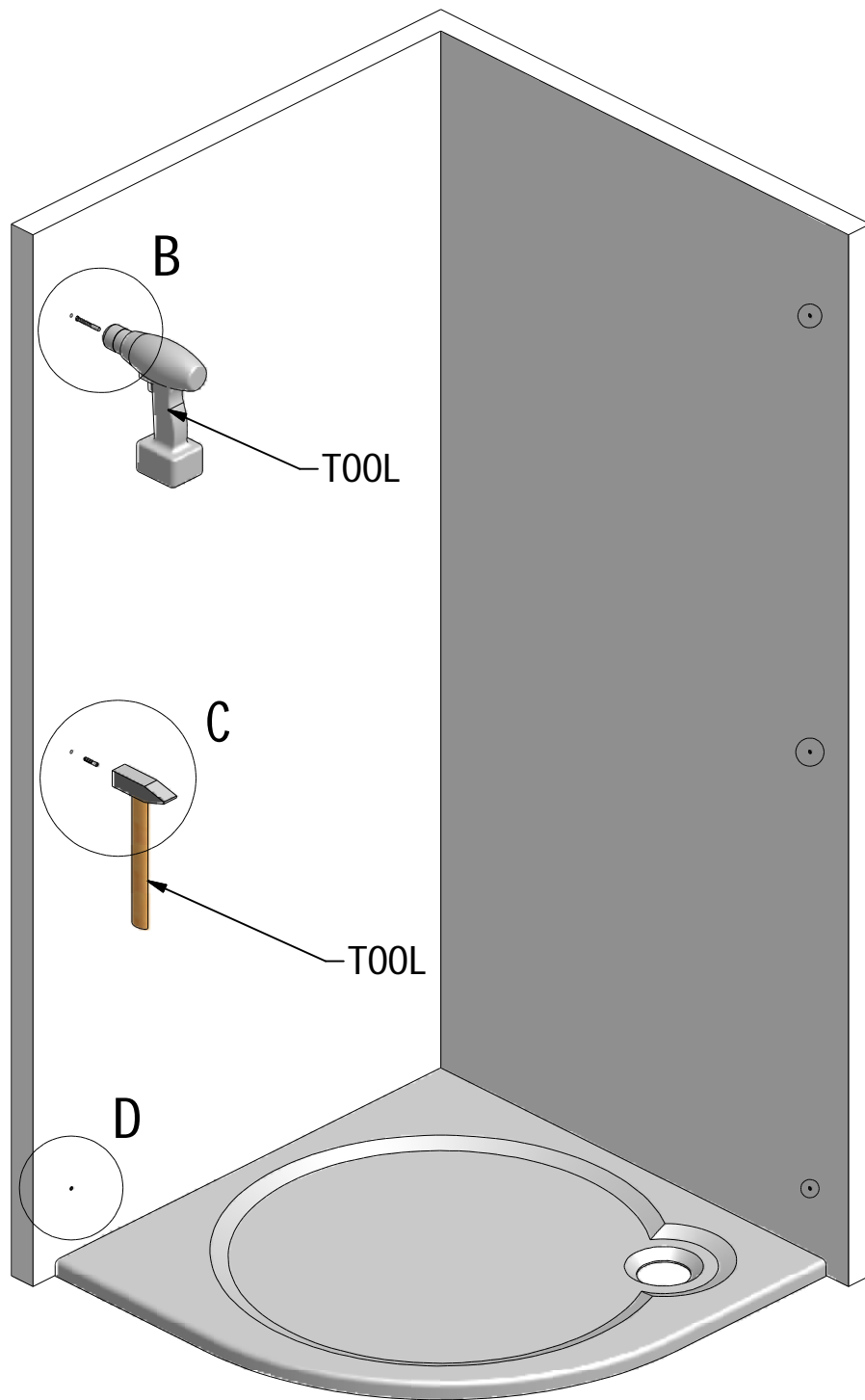
21. 4x
(MA1870)



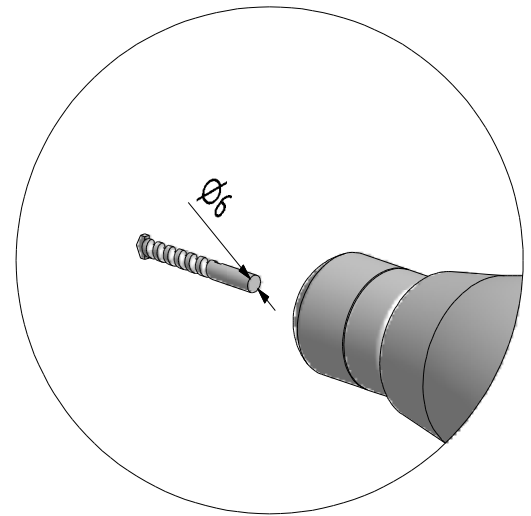


A 6x

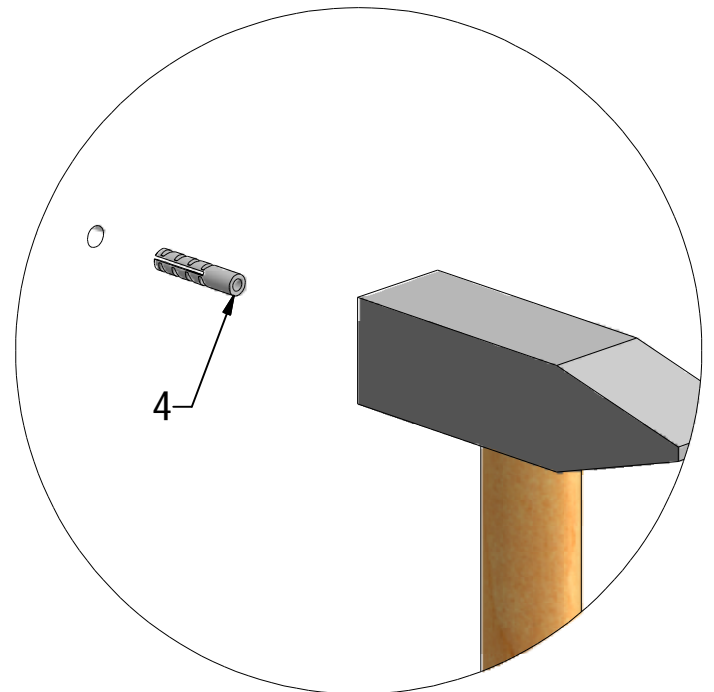




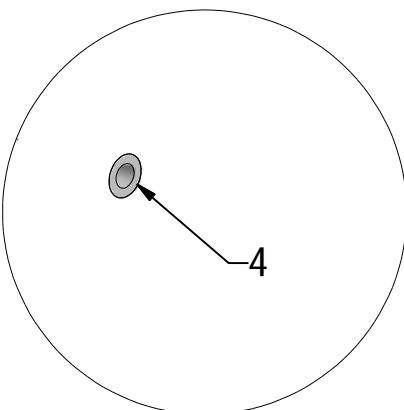
B 6x

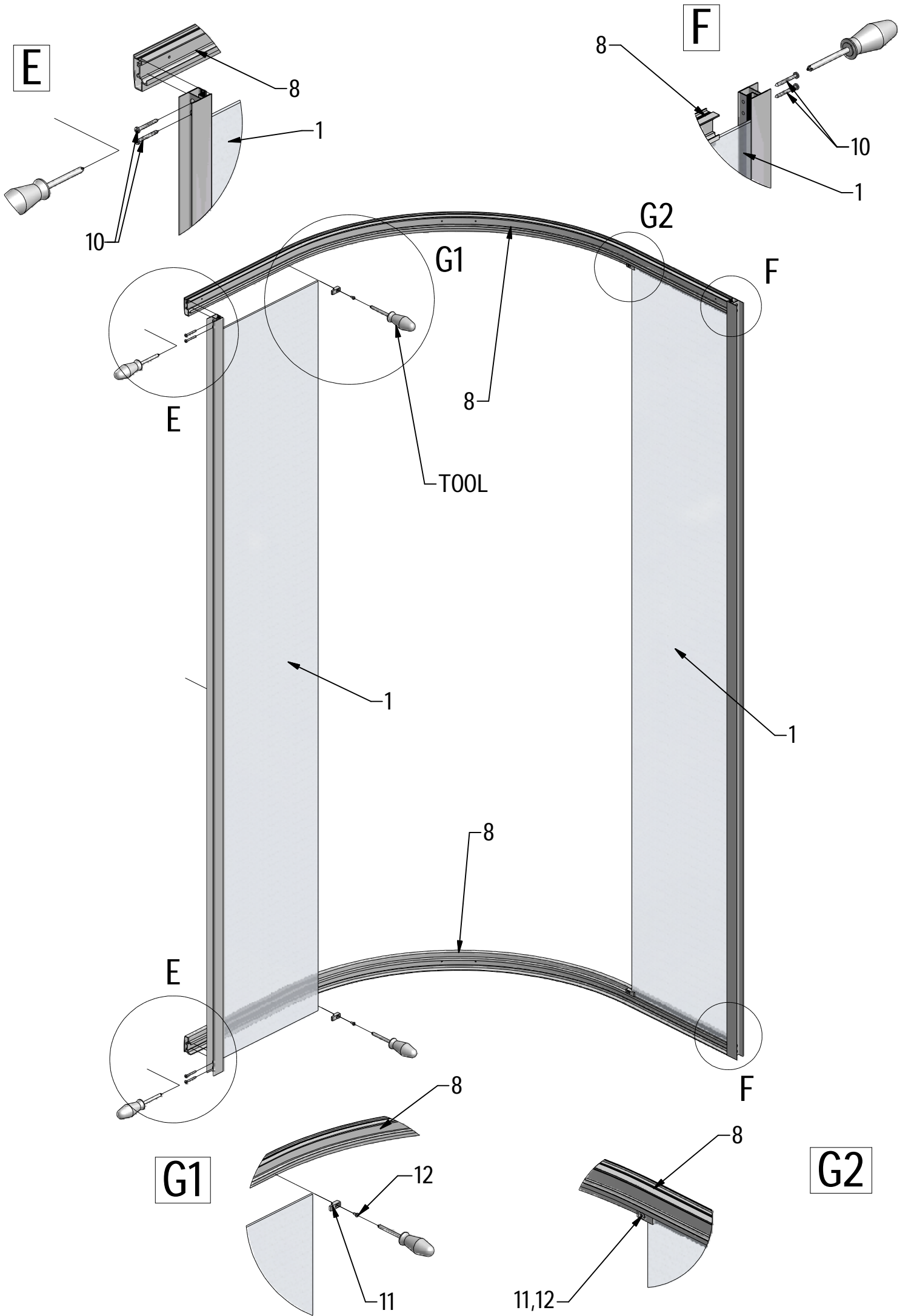


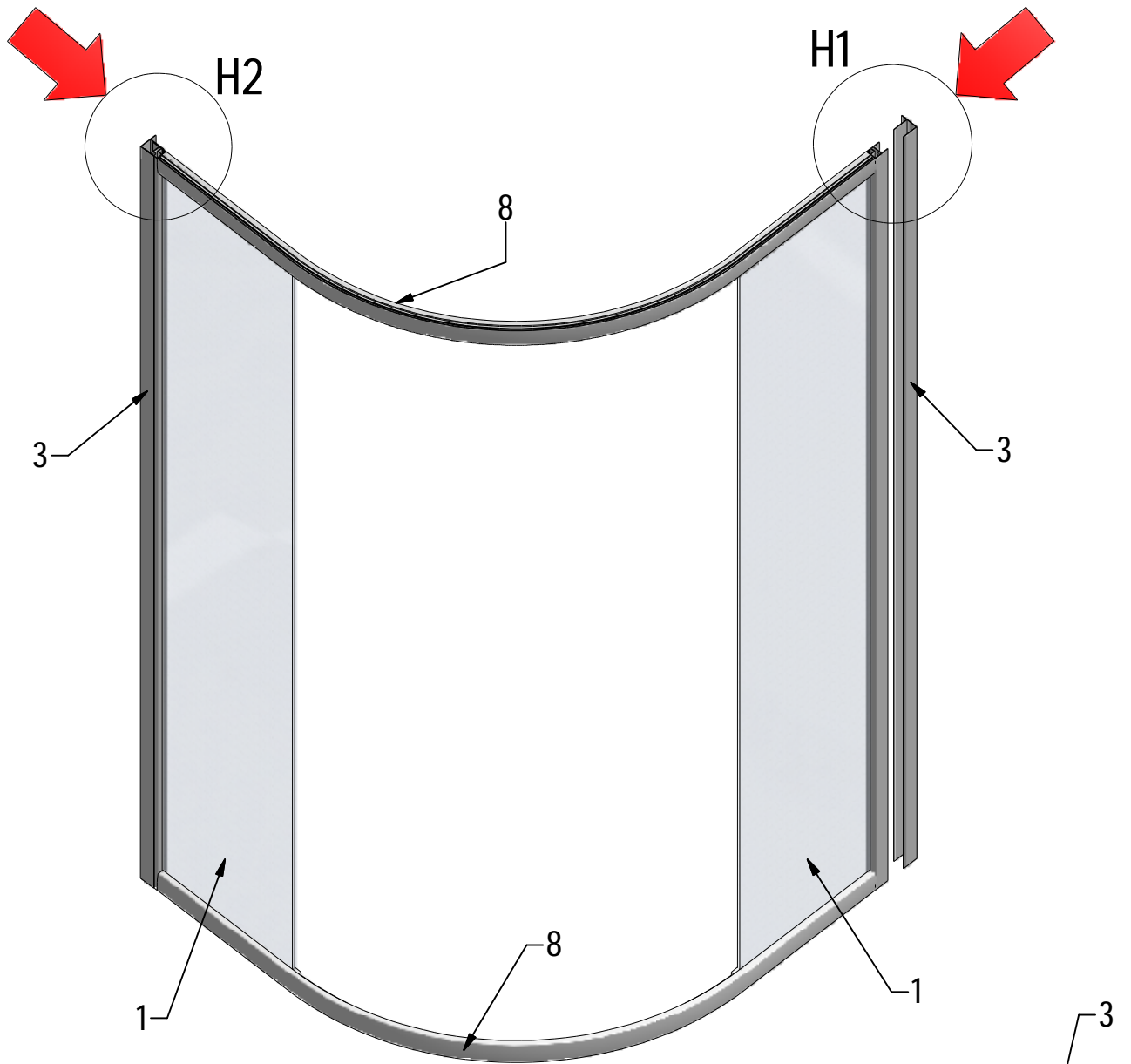
C 6x



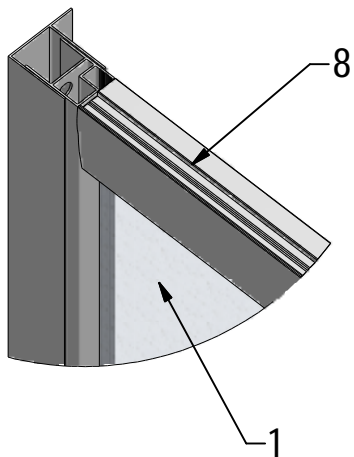
D 6x



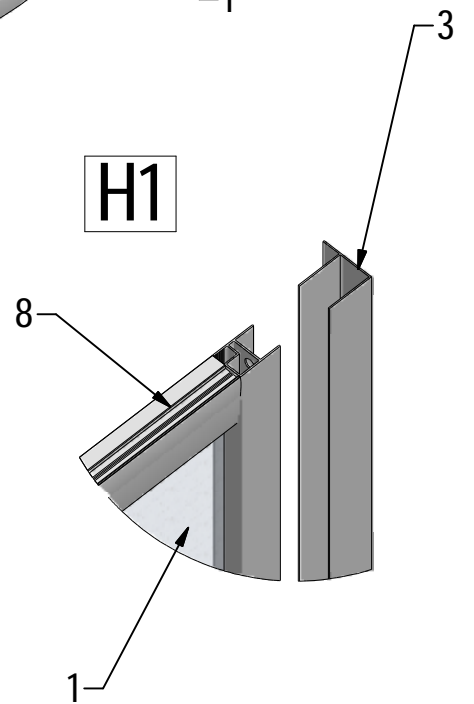


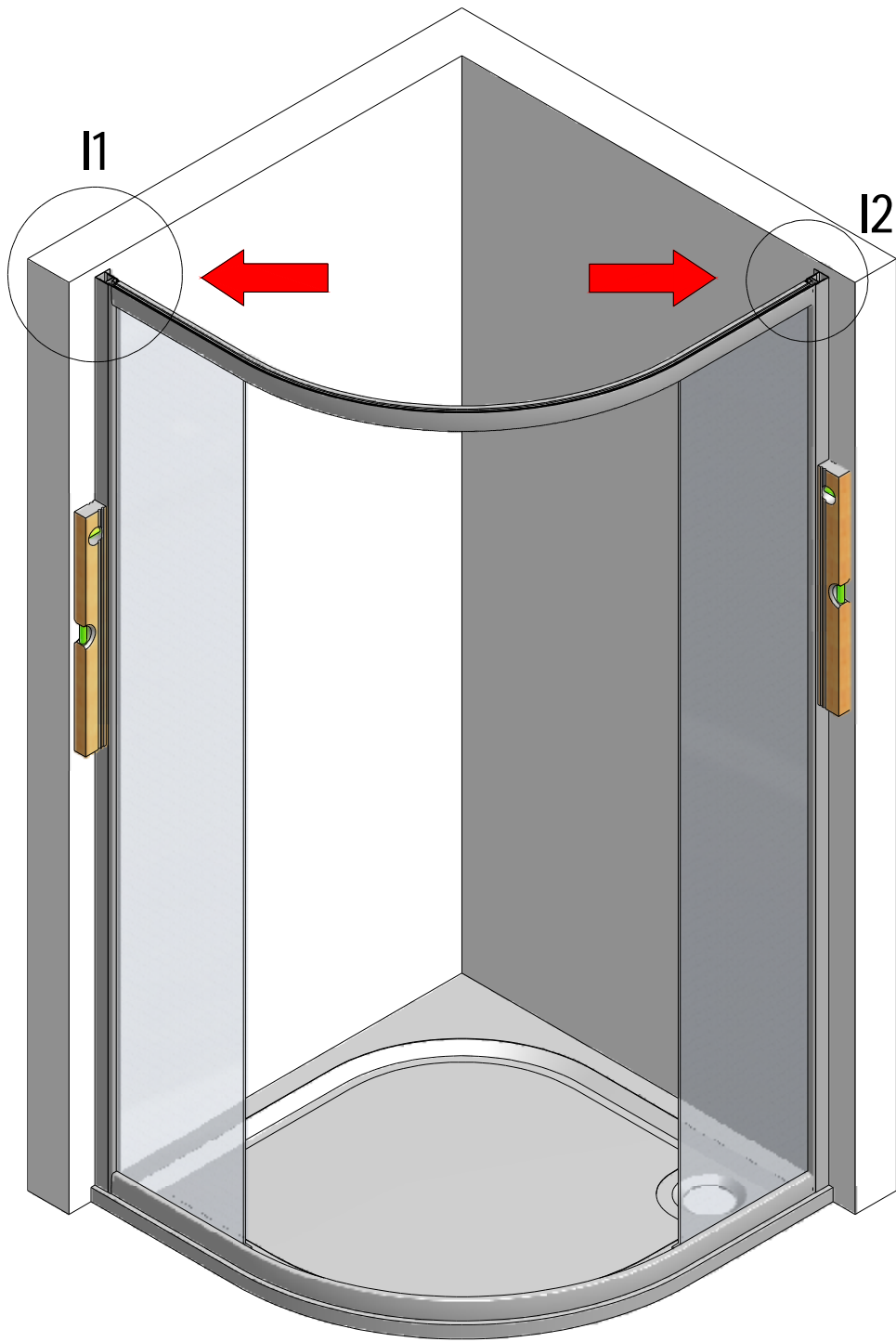


H2



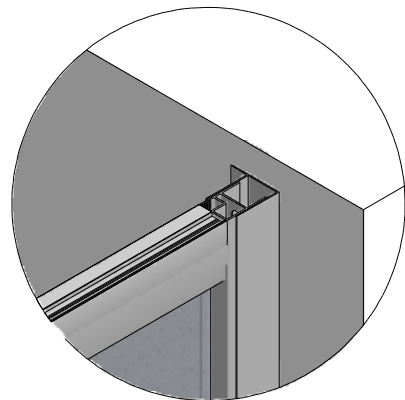
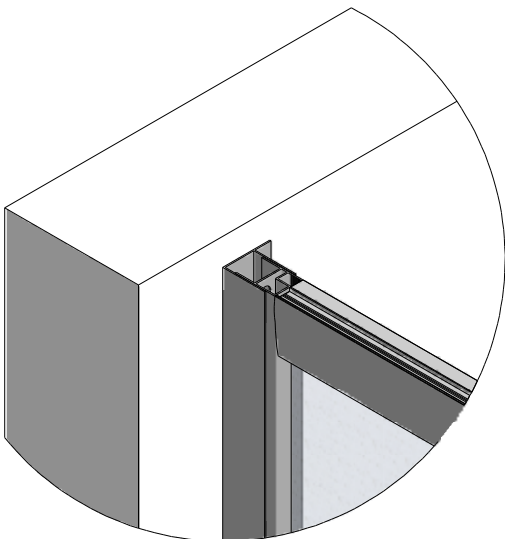
H1

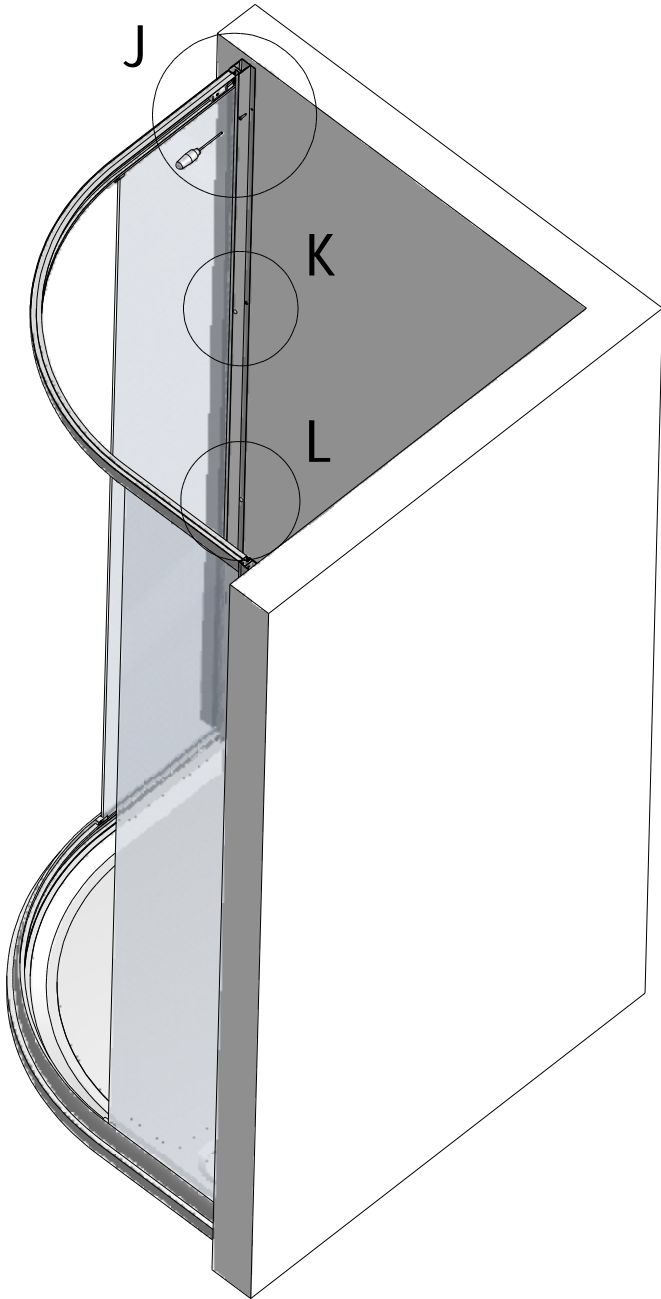




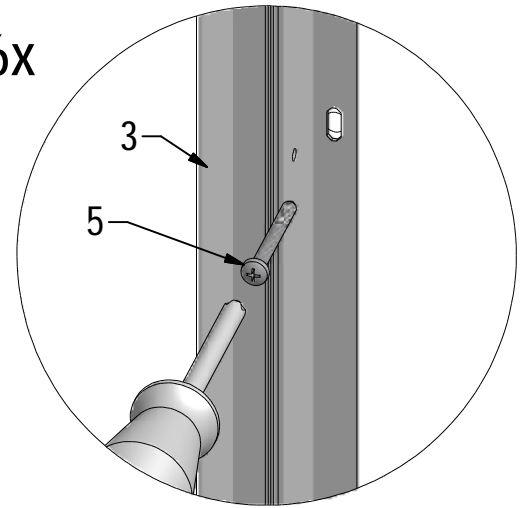
I1

I2

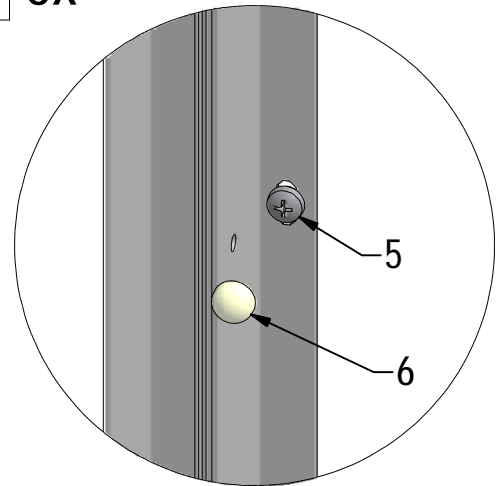




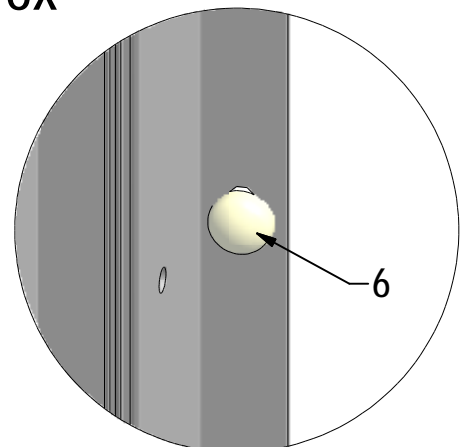
J 6x

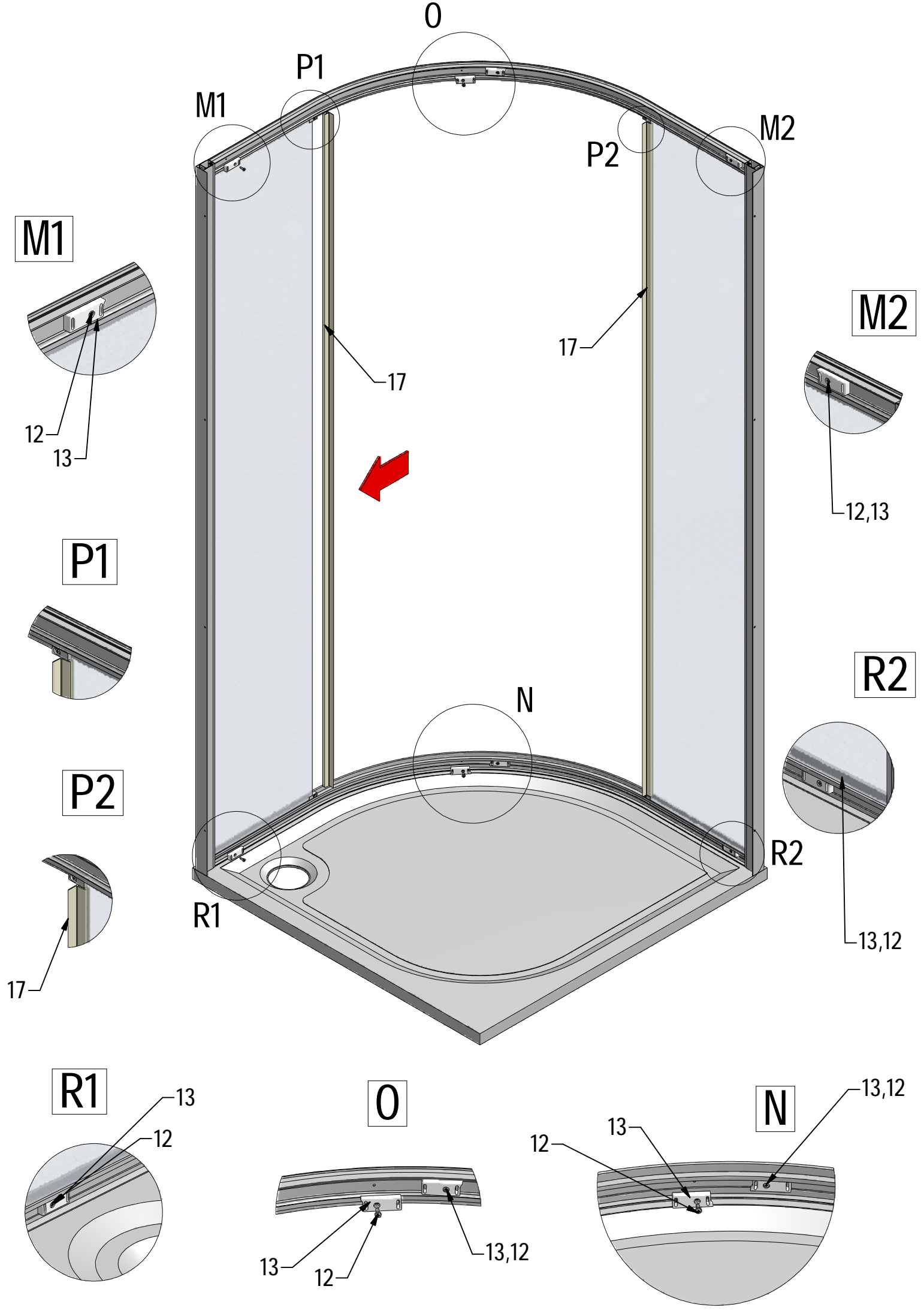


K 6x

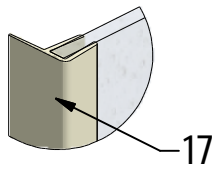


L 6x

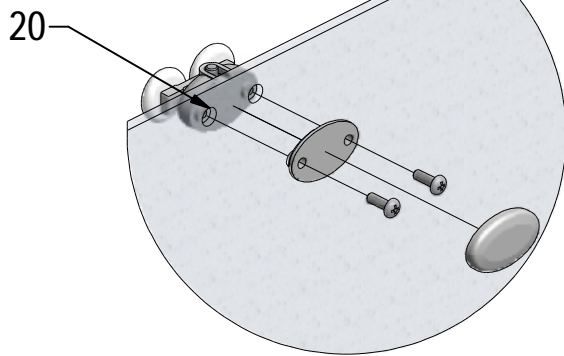




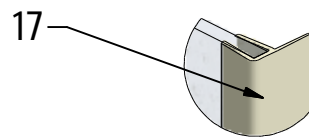
U1



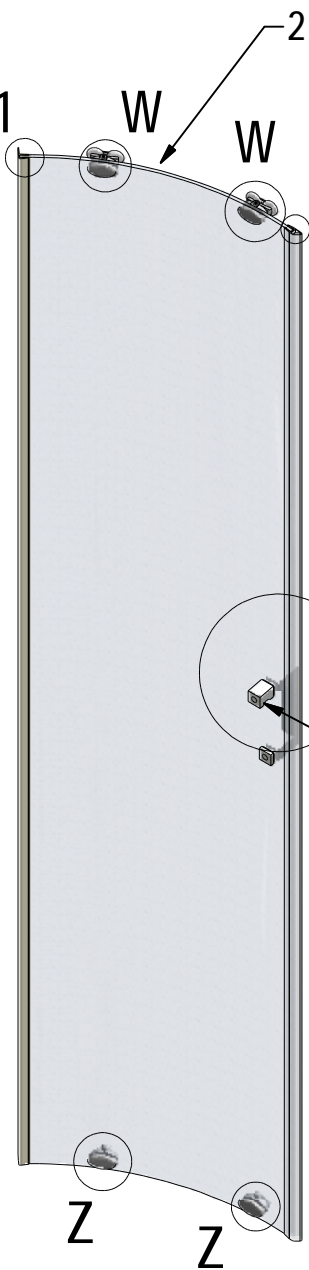
W



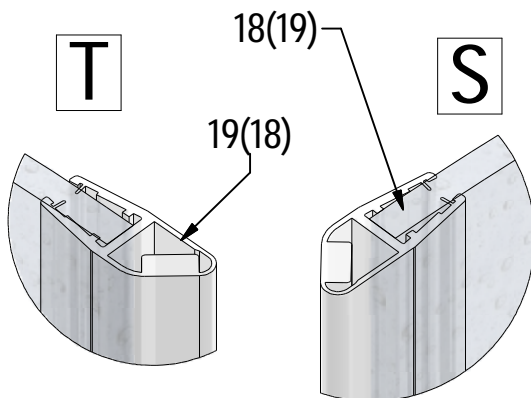
U2



U1

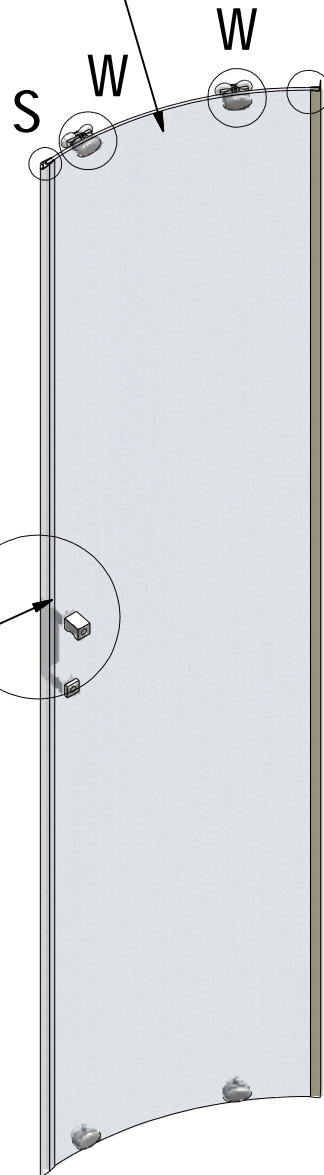


T

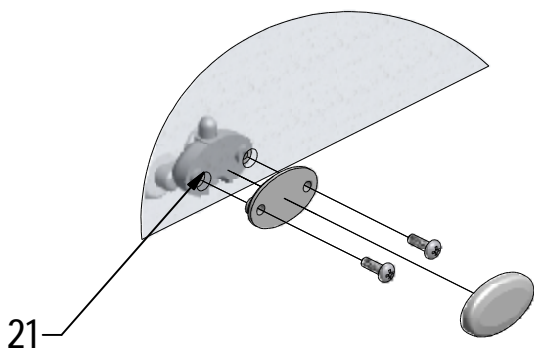


S

U2



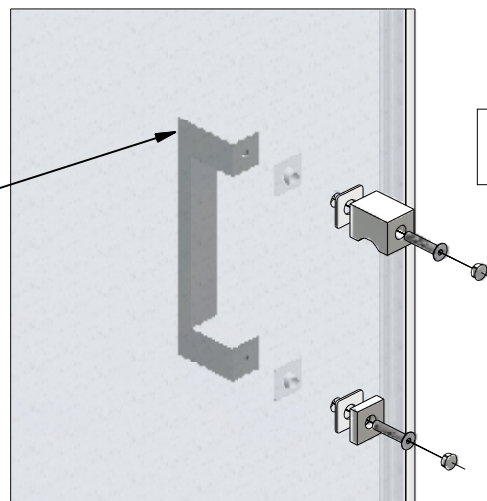
Z



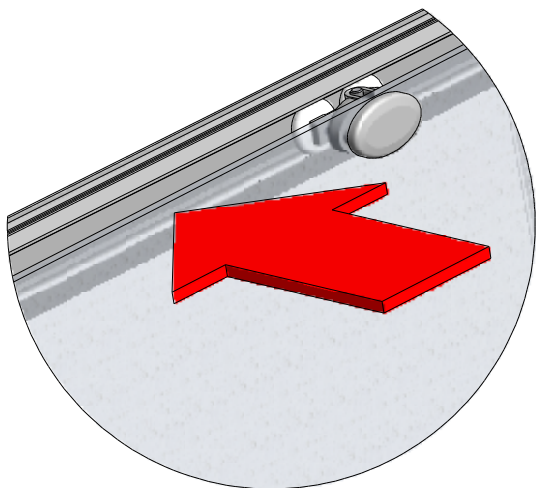
22

V

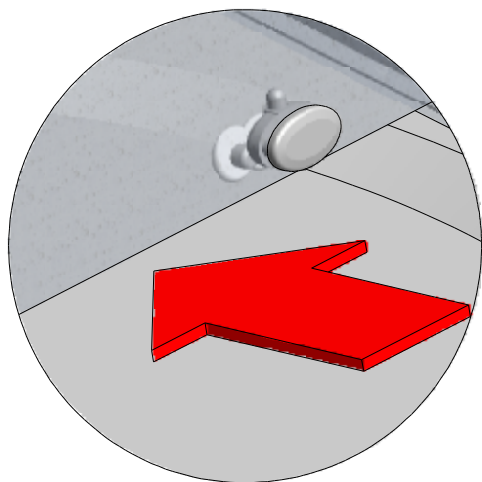
22



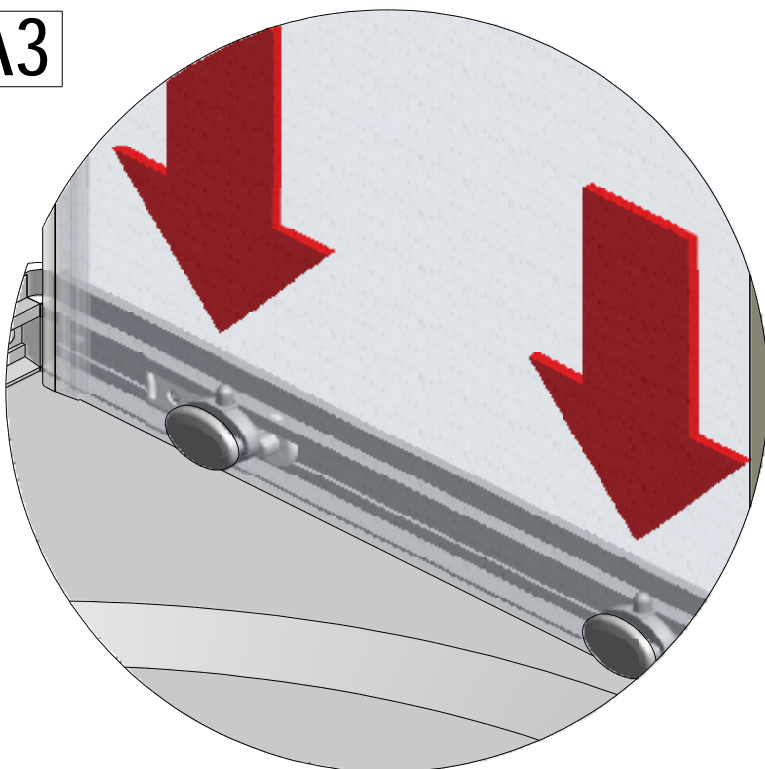
AA1



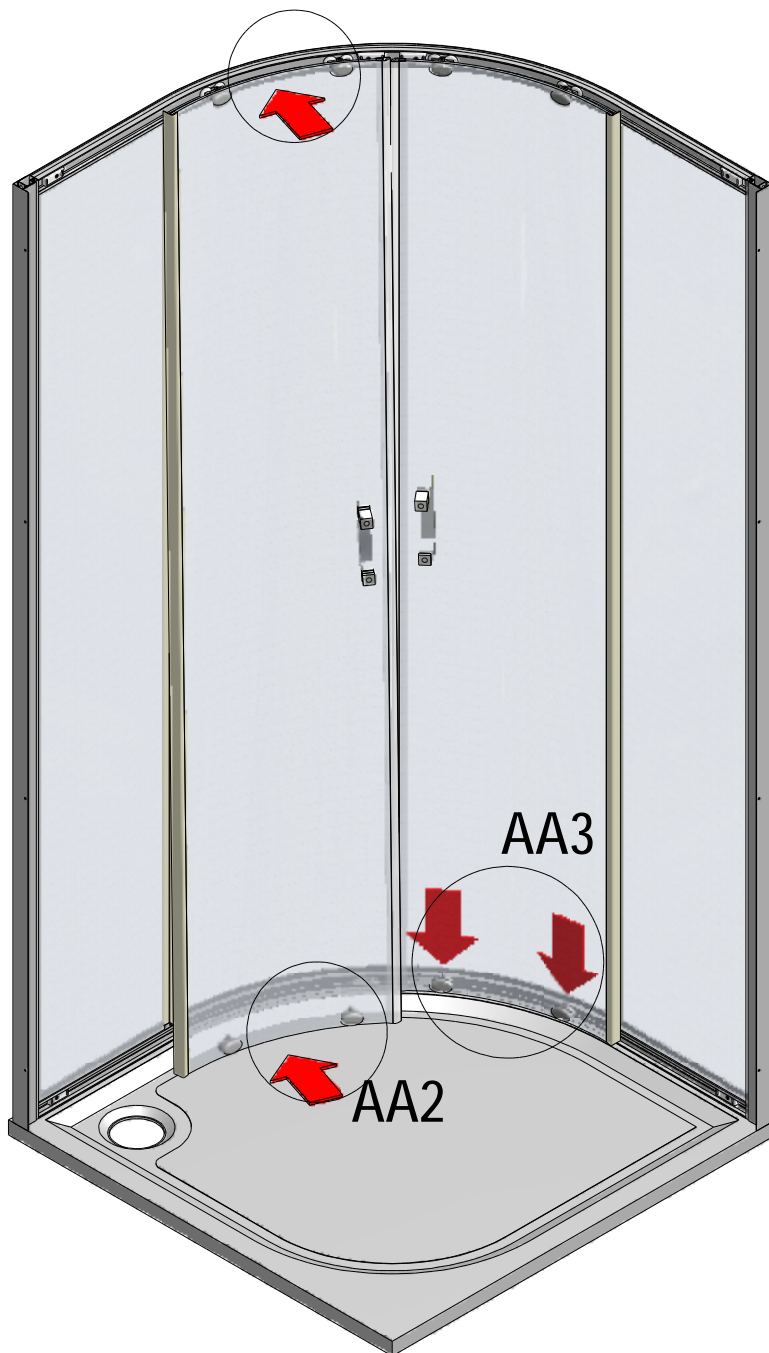
AA2



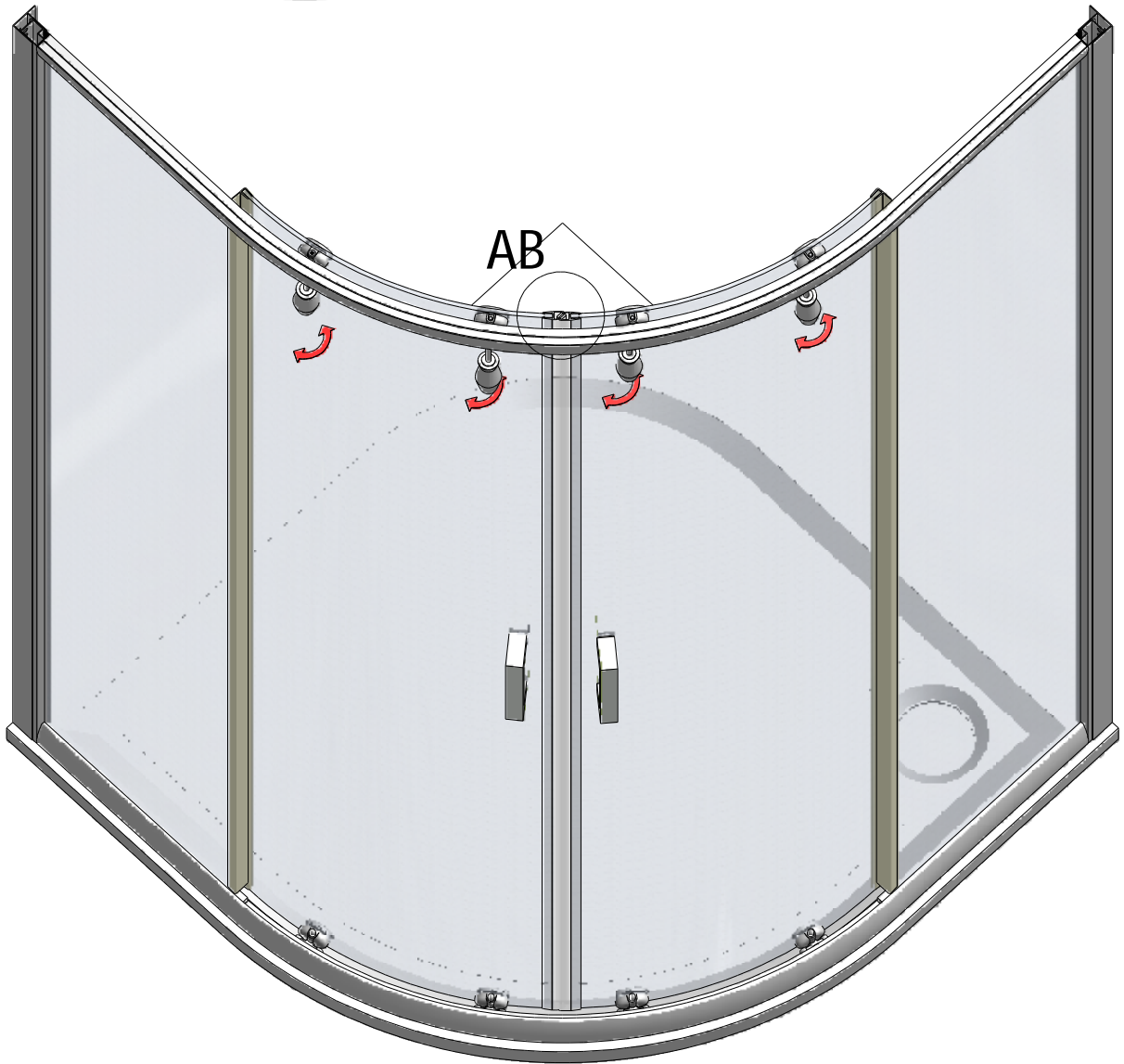
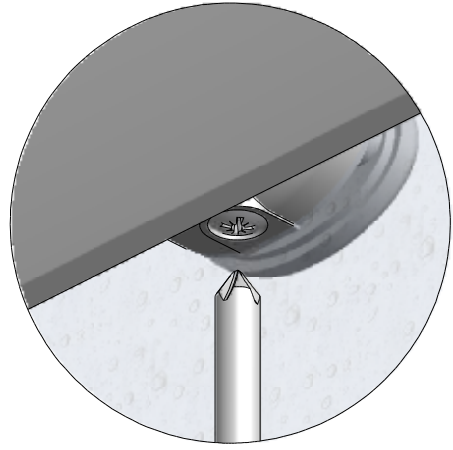
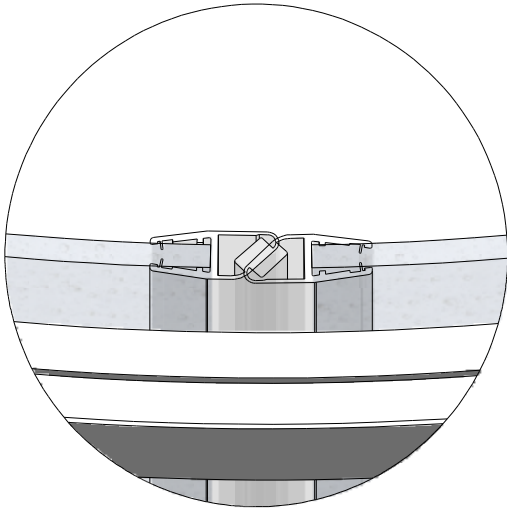
AA3



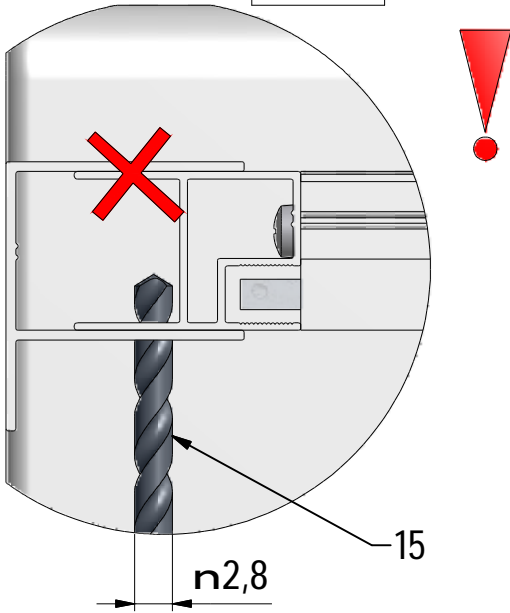
AA1



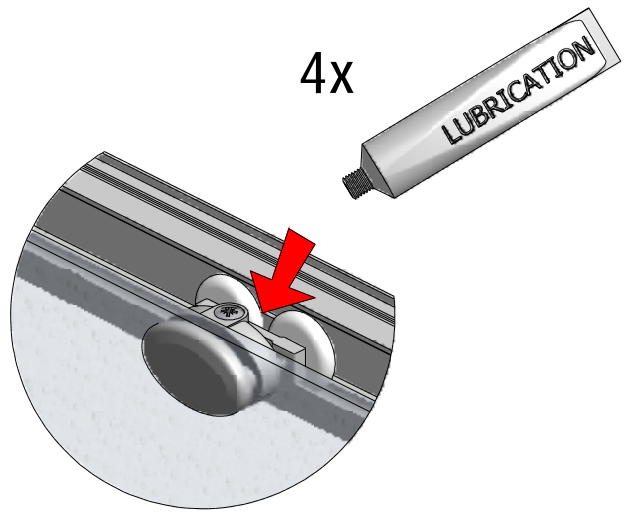
AB



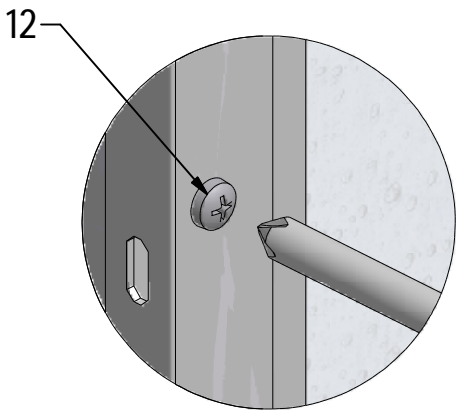
AC1 6x



4x



AC2 6x

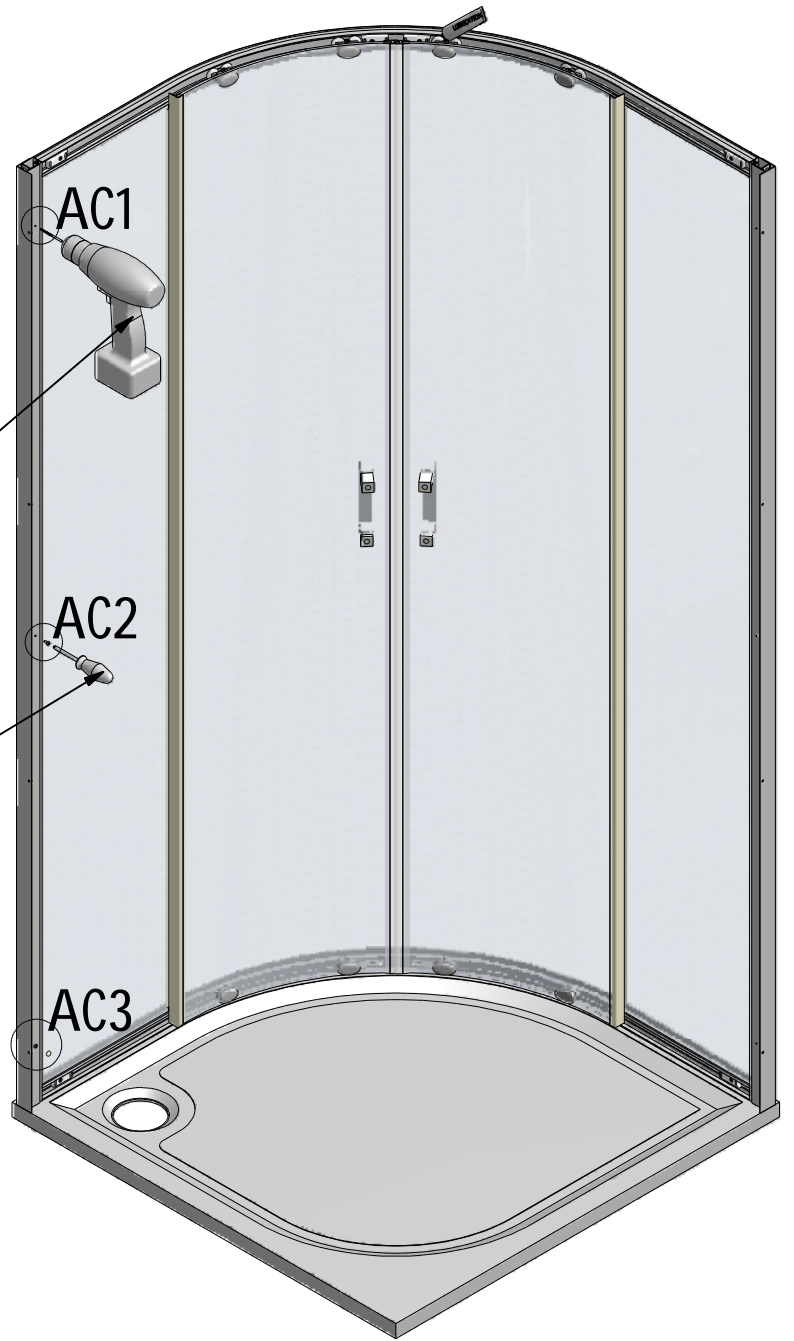
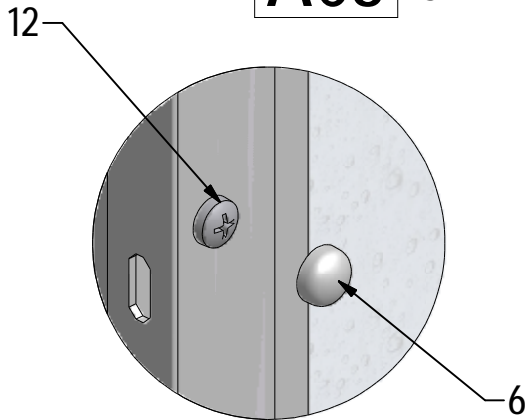


TOOL

AC2

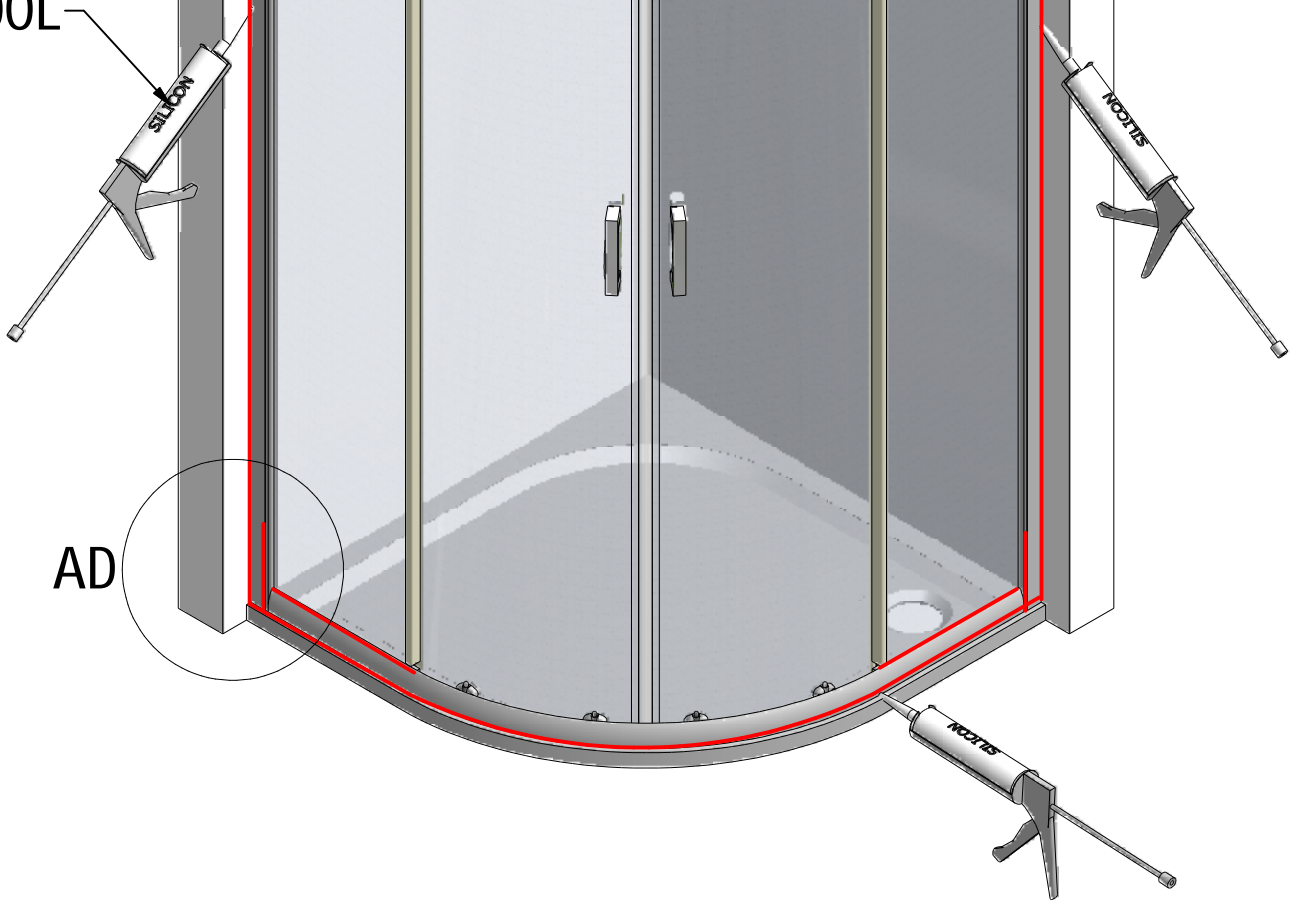
TOOL

AC3 6x



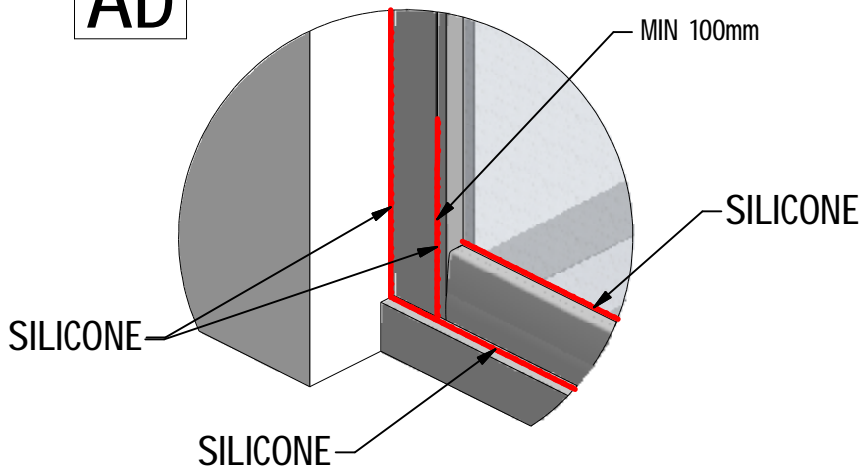


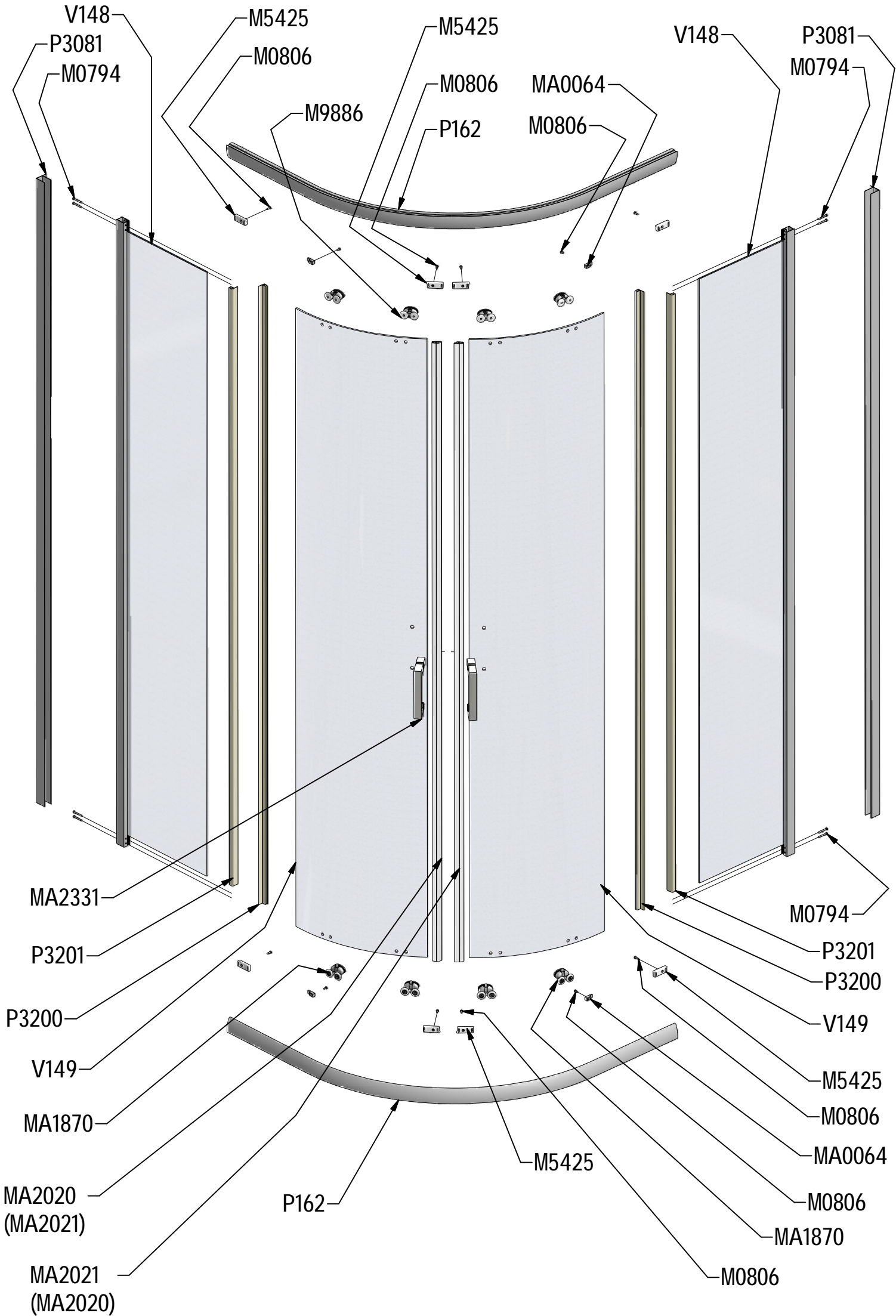
TOOL



AD

AD





V148	800	brillant+clear glass	ND03-0570-00-02
	900	brillant+clear glass	ND03-0524-00-02
V149	800;900	clear glass	ND02-0692-02
P162	800	brillant	MA2652
	900		MA2497

