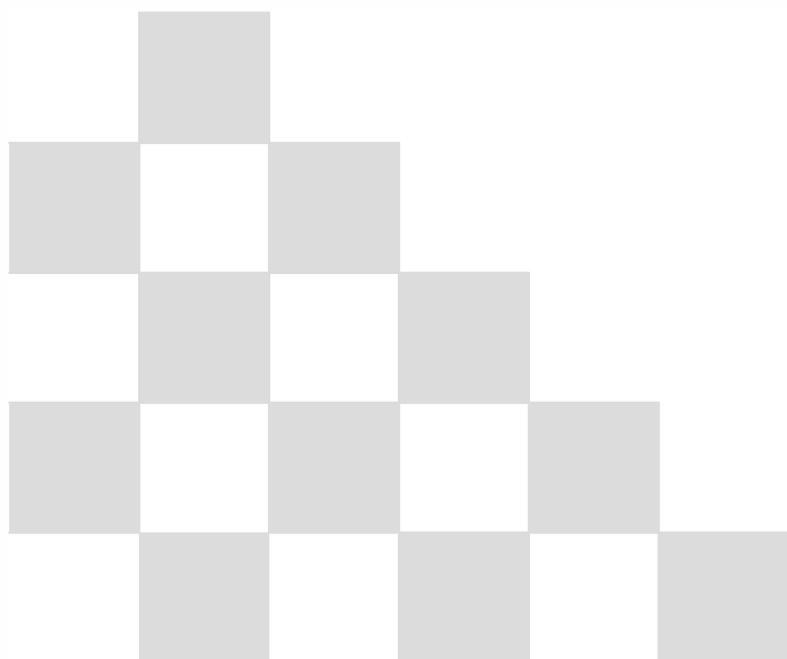
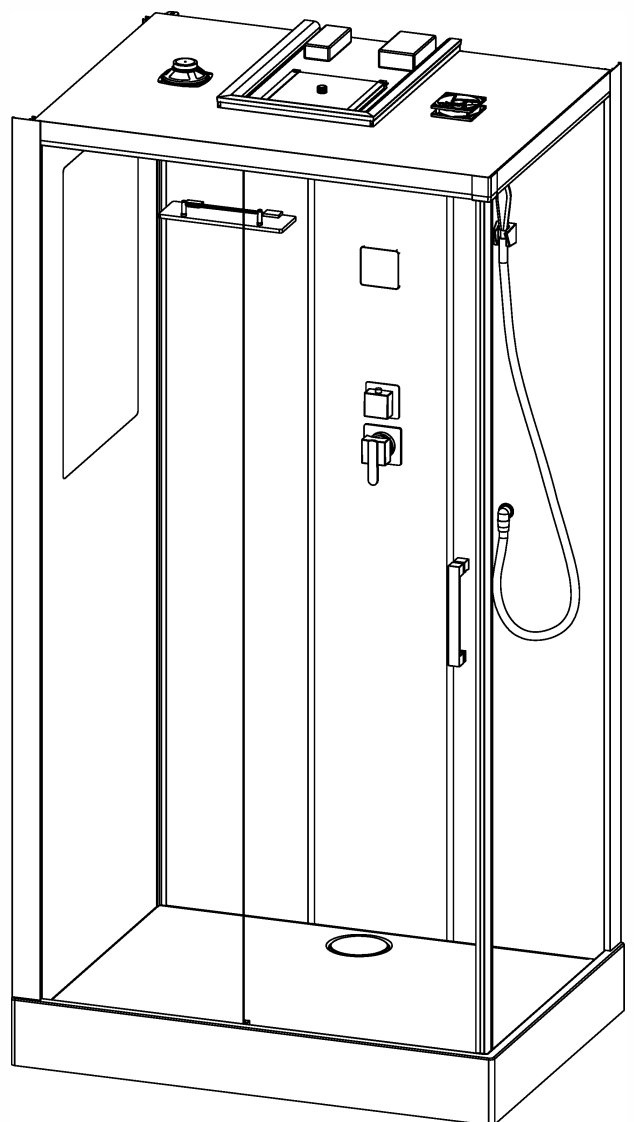
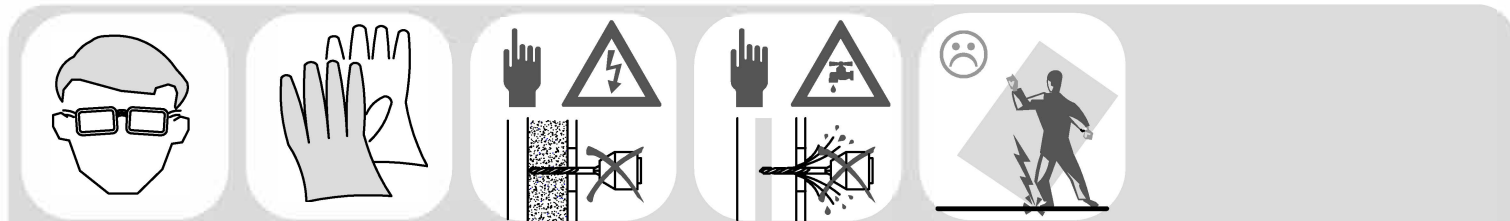


## Инструкция по установке и эксплуатации

Коллекция: Galaxy

Душевая кабина  
G8800 (800x1100x2250мм)

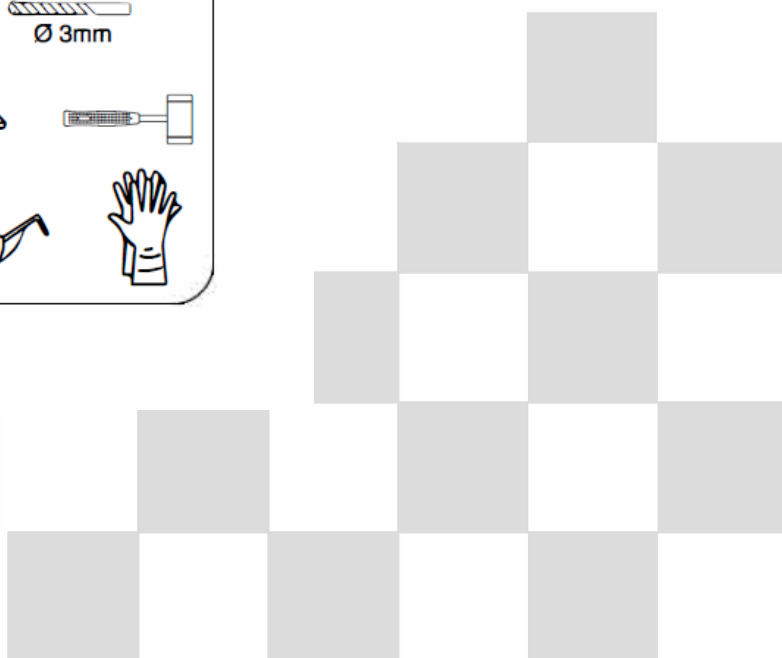
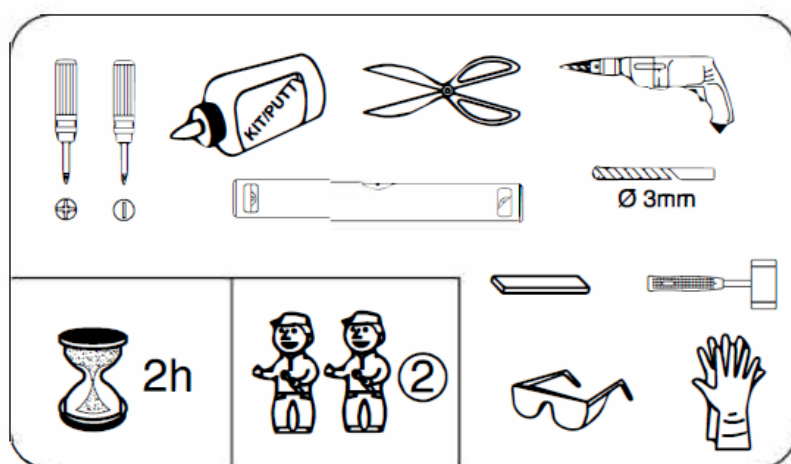


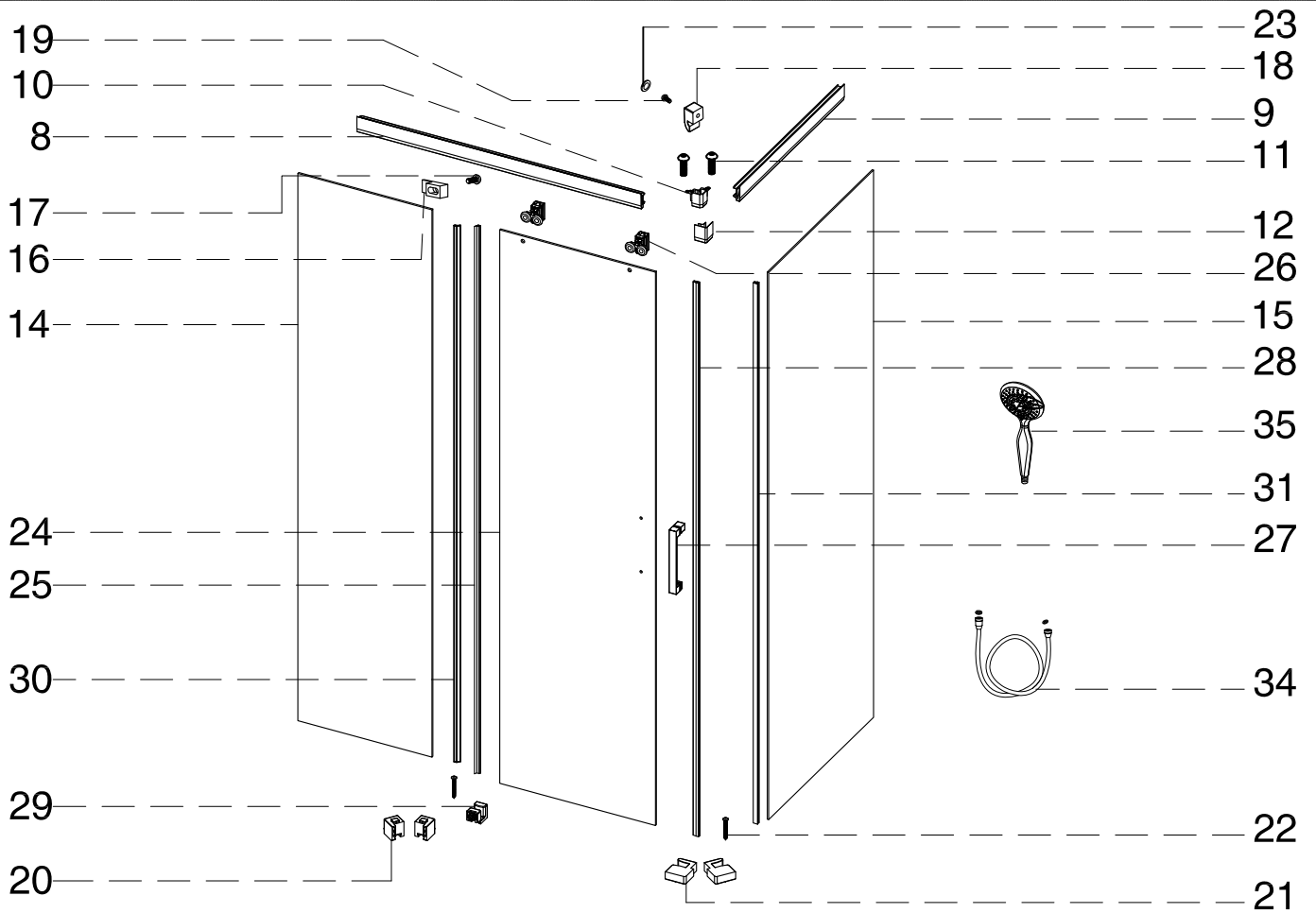
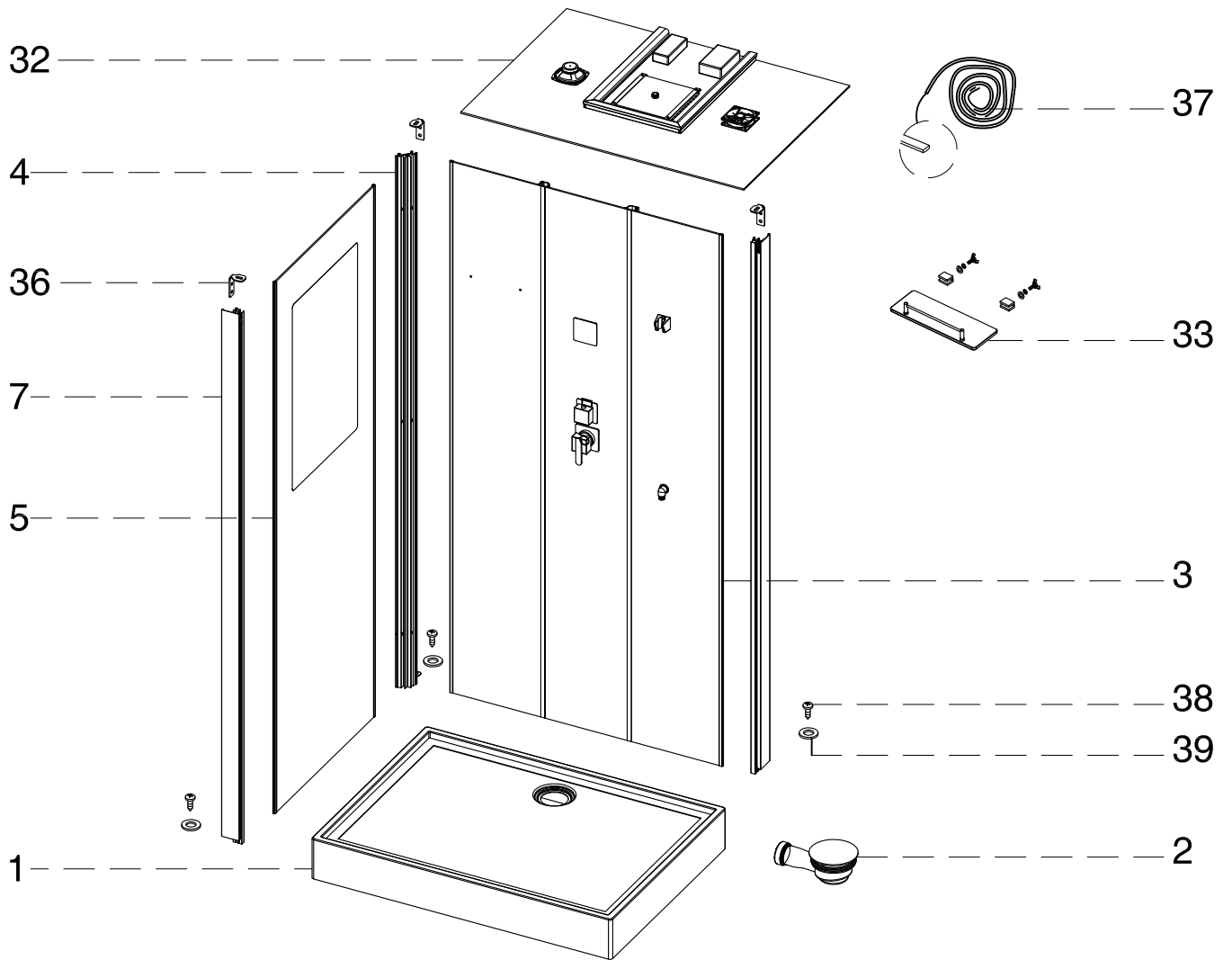


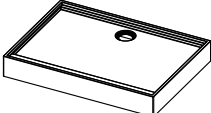
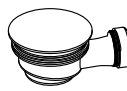
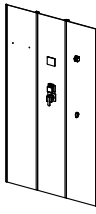
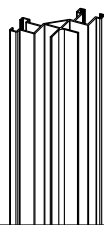

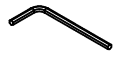
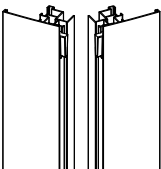
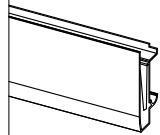
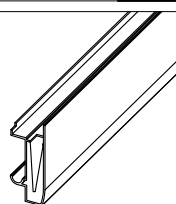


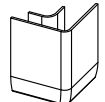



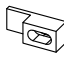

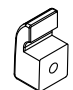

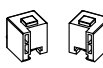
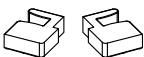


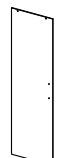
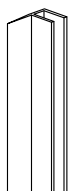
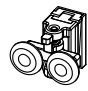

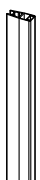
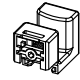


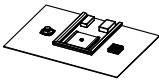
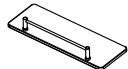






**Благодарим Вас за выбор продукции Black & White. Надеемся, что Вы по достоинству оцените качество нашей продукции. Перед установкой и использованием продукции, пожалуйста, внимательно ознакомьтесь с данной инструкцией.**

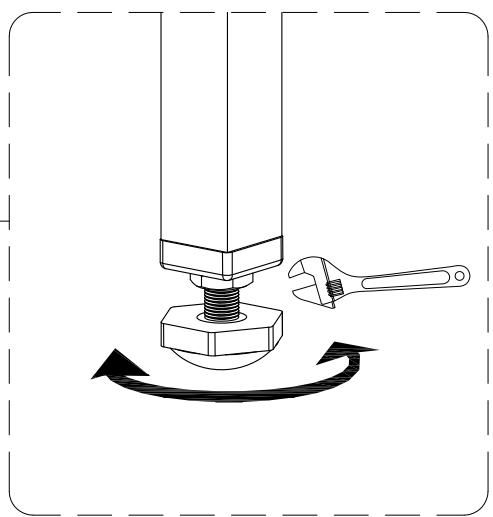
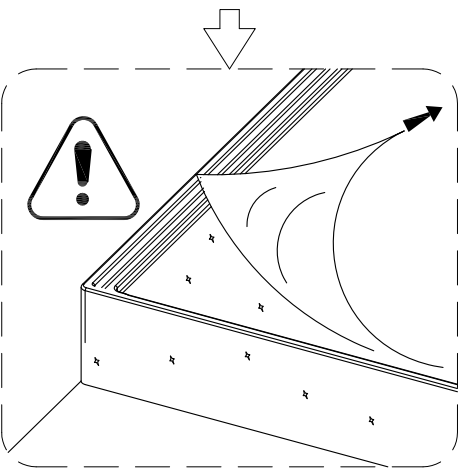
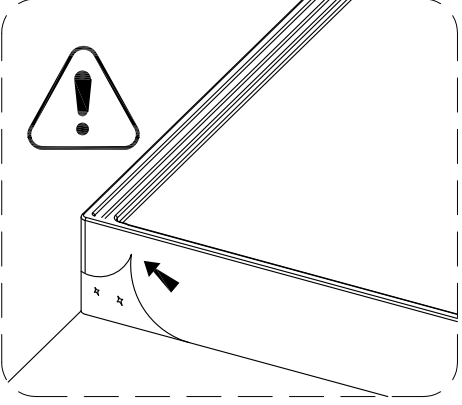
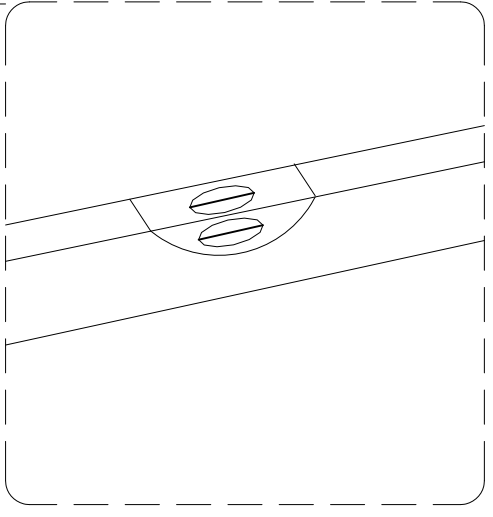
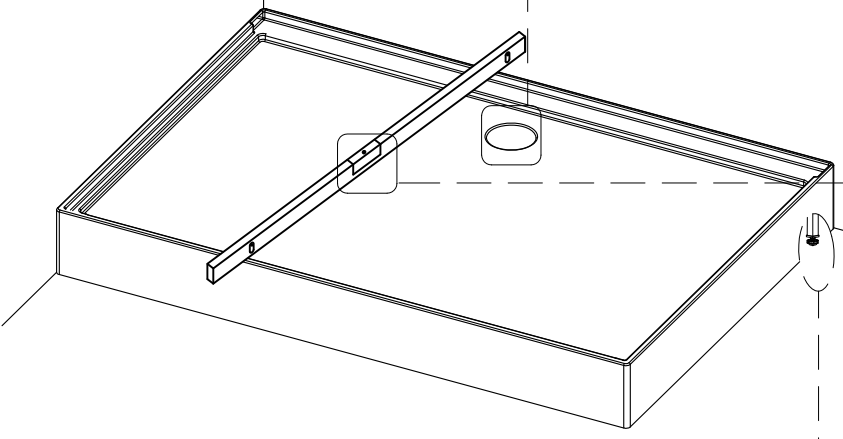
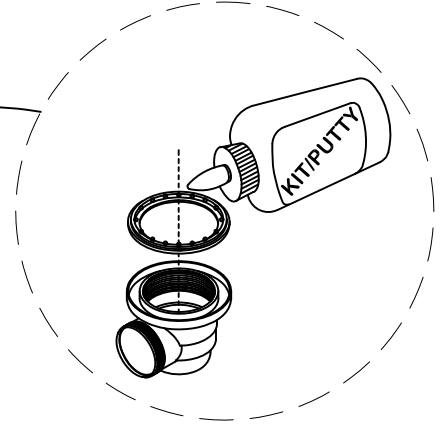
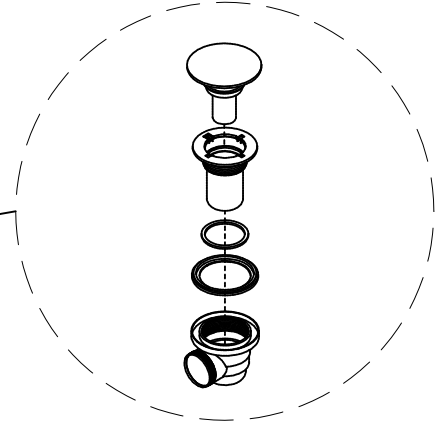
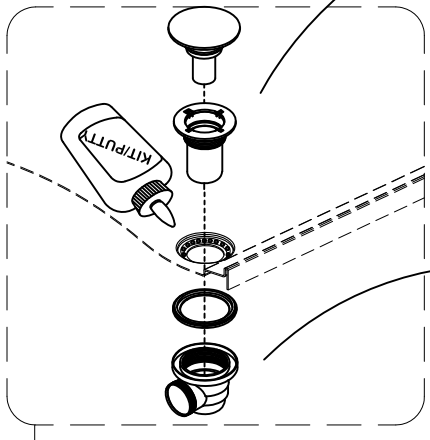
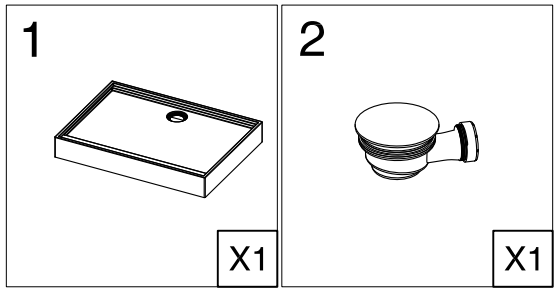
### **ВАЖНО!**

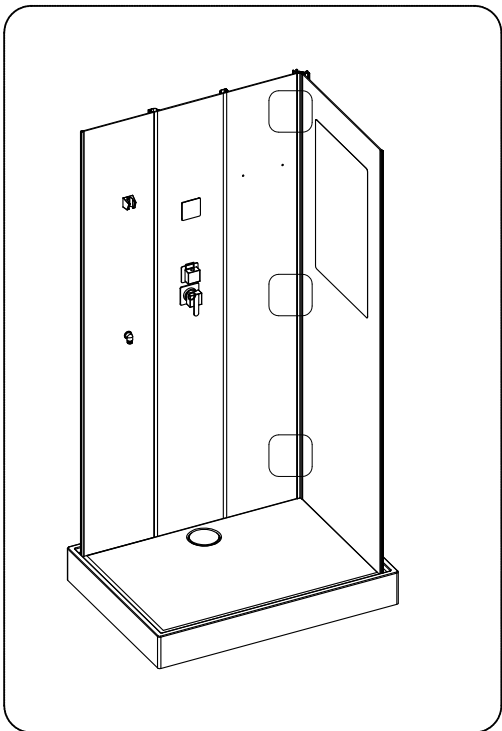
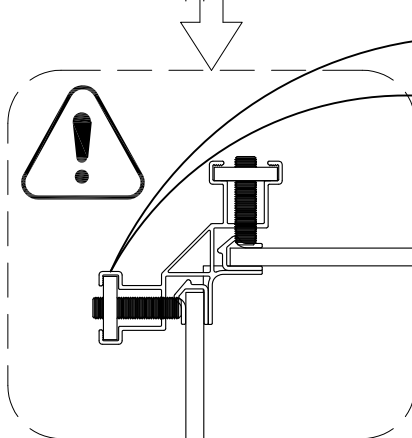
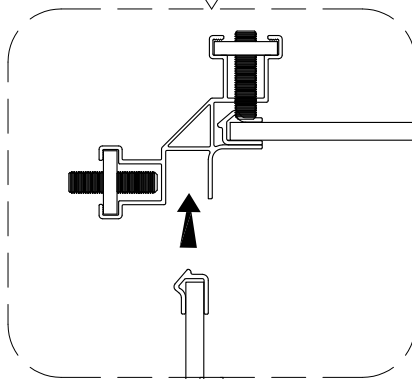
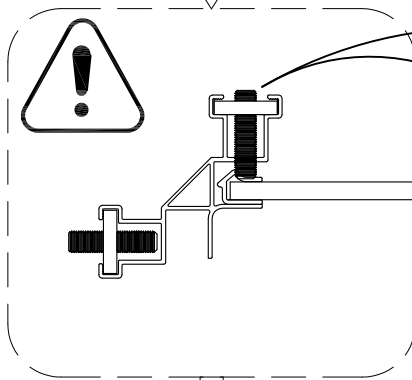
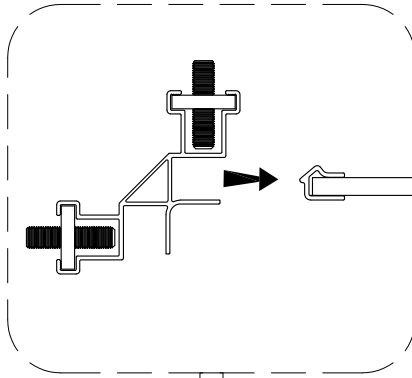
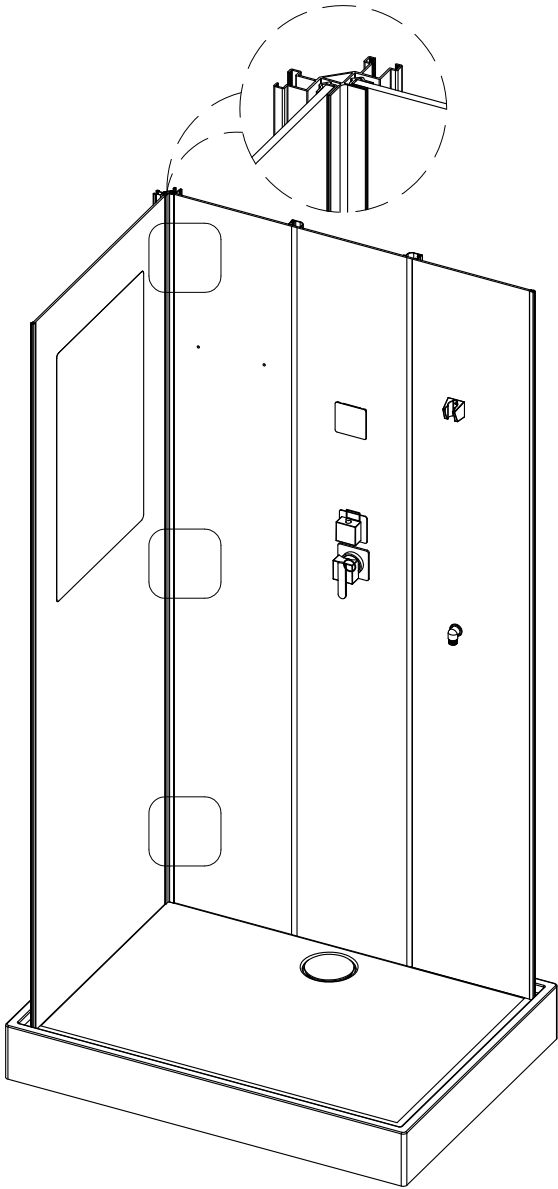
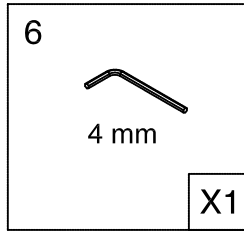
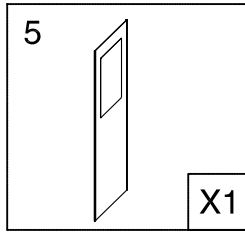
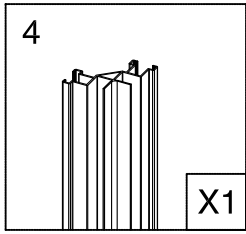
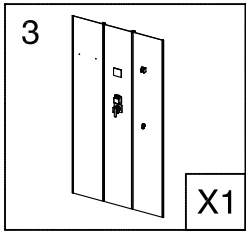
**Перед установкой внимательно проверьте комплектацию выбранной Вами продукции, а также отсутствие повреждений при транспортировке. Претензии по недокомплектации и по повреждениям после установки изделия не принимаются. Во избежании травматизма при сборке и использовании изделия, внимательно прочтите данное руководство. Несоблюдение инструкции может повлечь неправильную сборку изделия и снятие изделия с гарантии.**

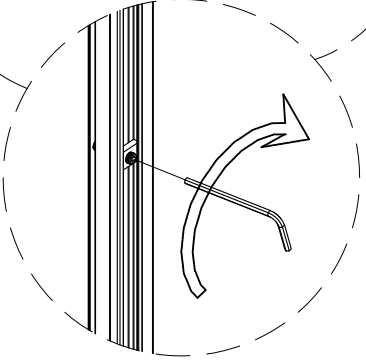
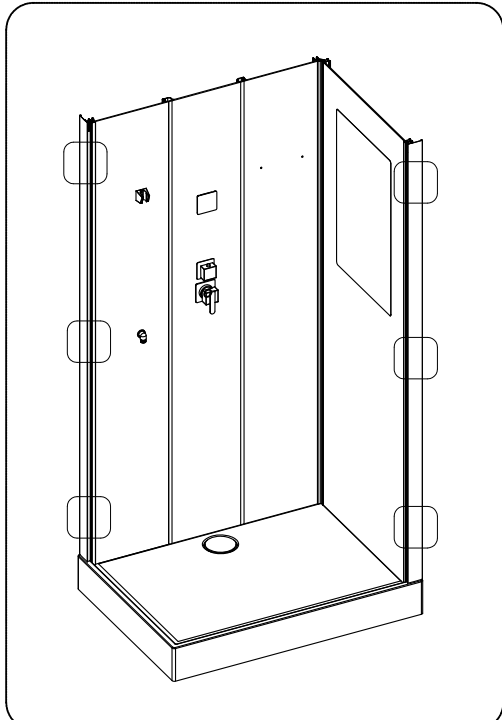
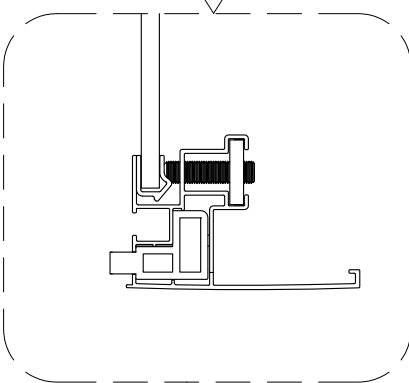
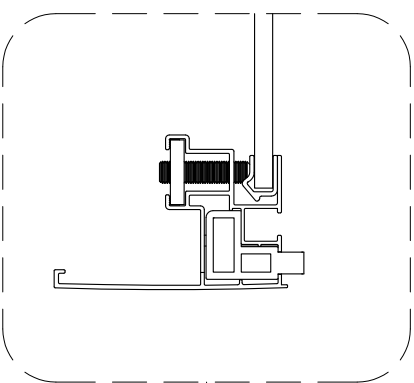
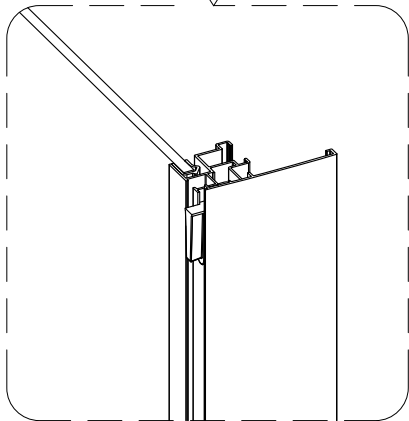
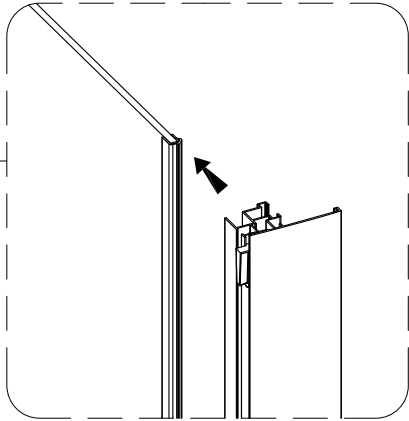
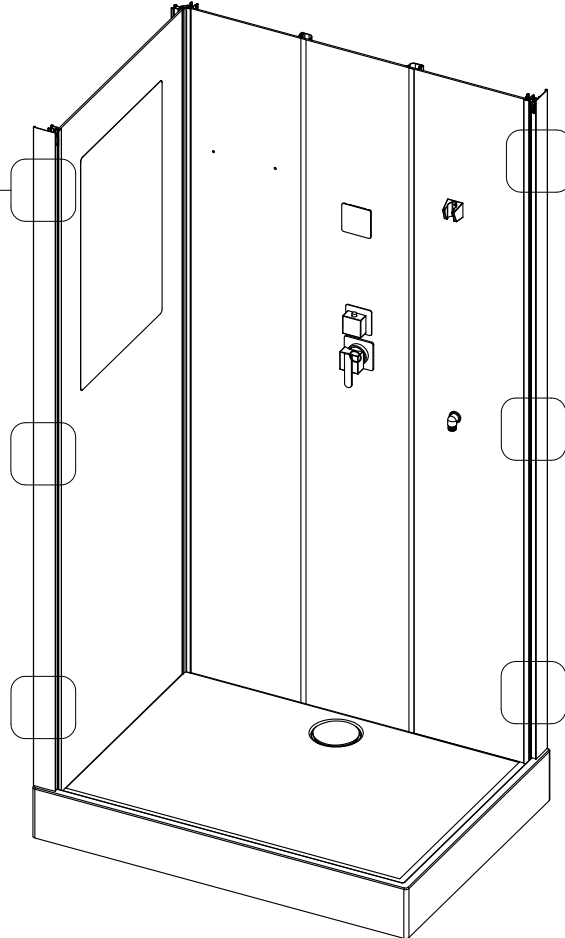
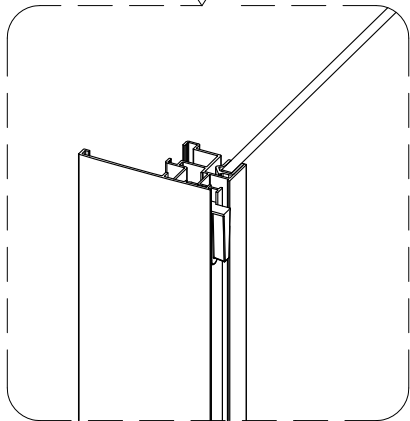
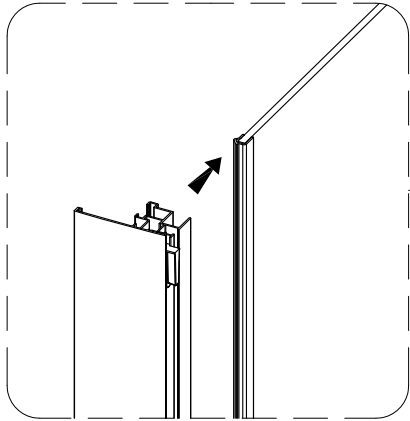
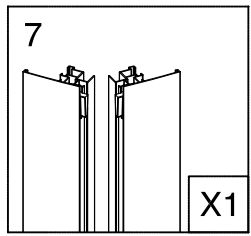


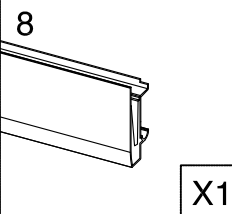
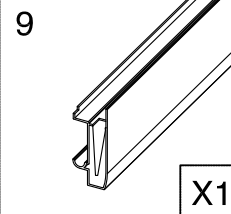
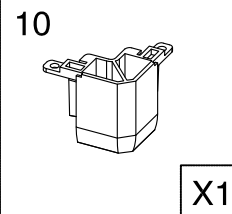
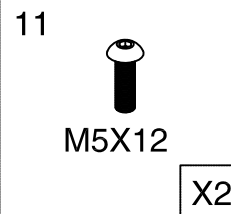
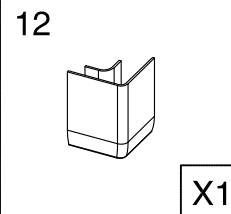
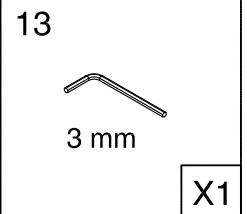


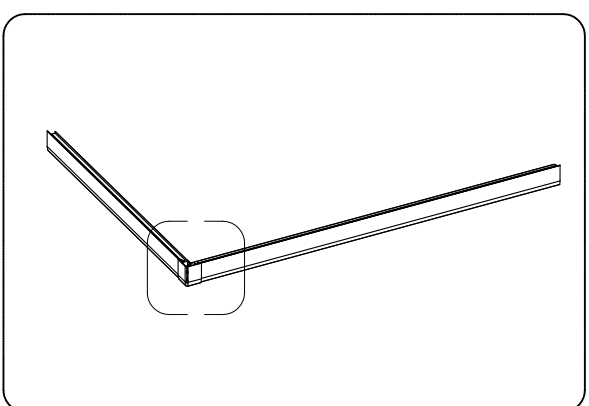
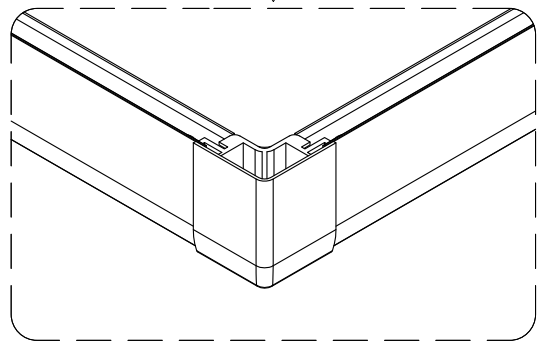
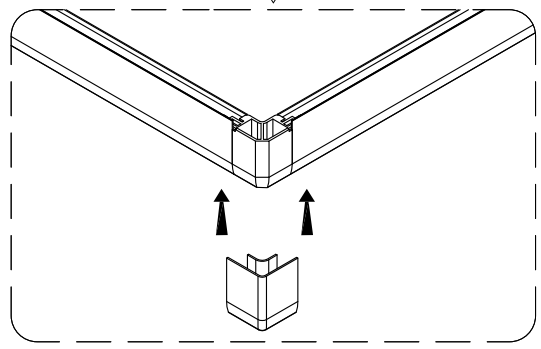
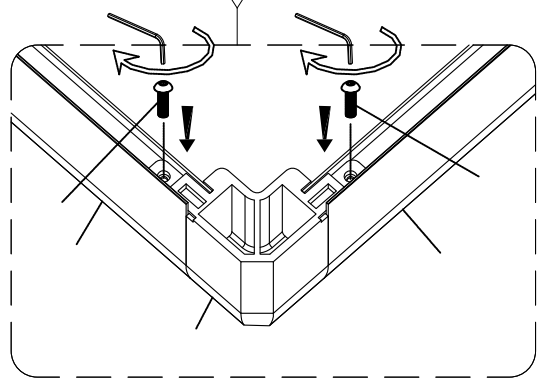
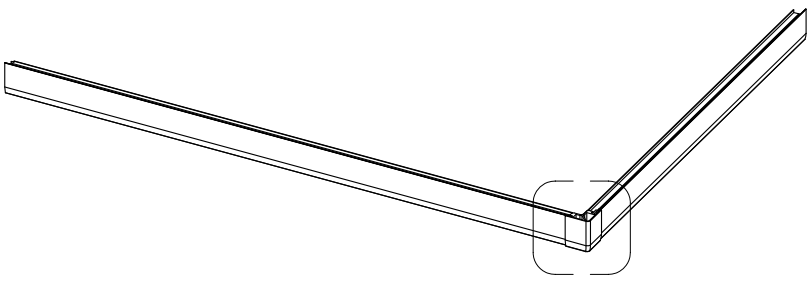
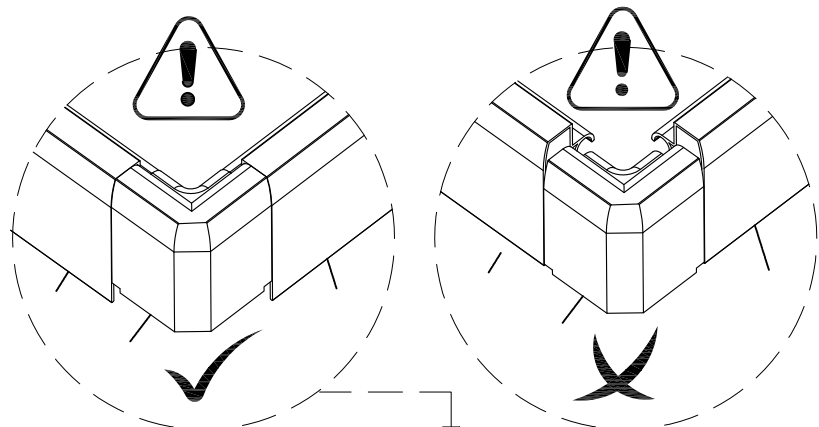
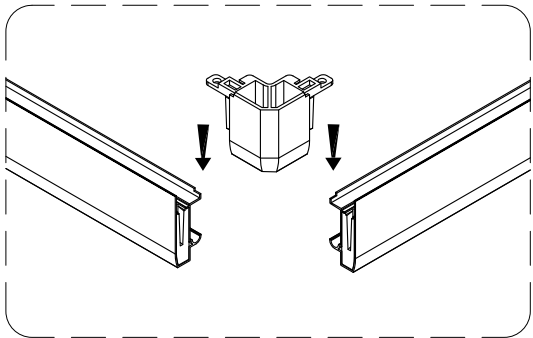
1  X1	2  X1	3  X1	4  X1	5  X1	6  4 mm X1
7  X1	8  X1	9  X1	10  X1	11  M5X12 X2	12  X1
13  3 mm X1	14  X1	15  X1	16  6 mm X1	17  ST3.9X13 X1	18  X1
19  ST3.9X19 X1	20  X1	21  X1	22  ST3.9X25 X2	23  X1	24  X1
25  X1	26  X2	27  X1	28  X1	29  X1	30  X1
31  X1	32  X1	33  X1	34  X1	35  X1	36  X3
37  X1	38  ST3.9X16 X3	39  X3			



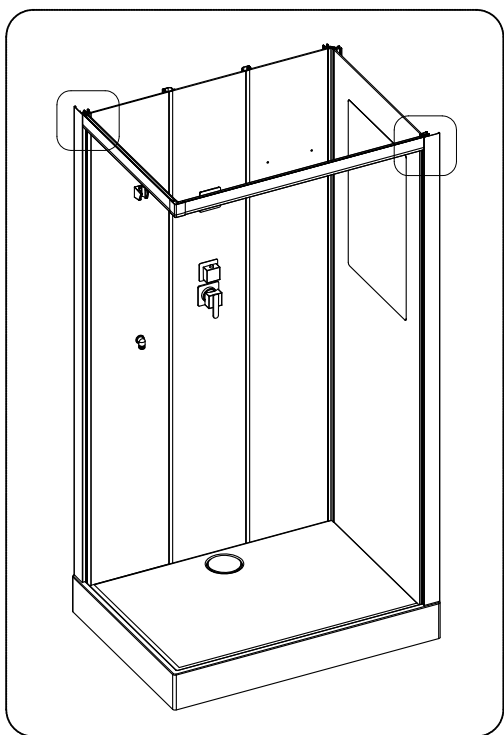
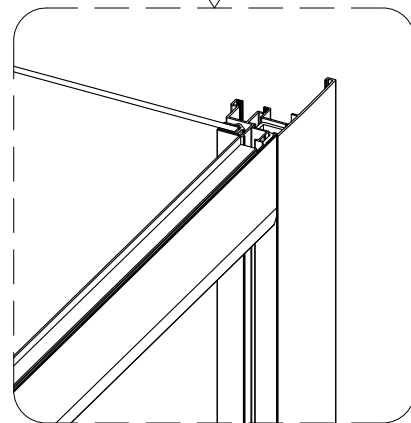
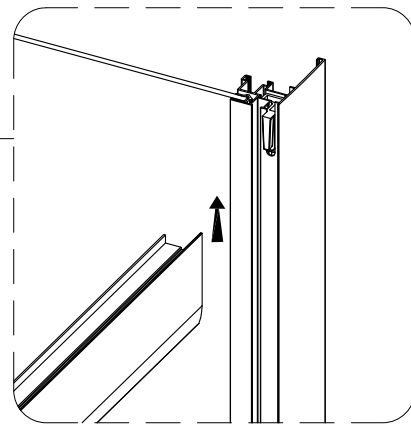
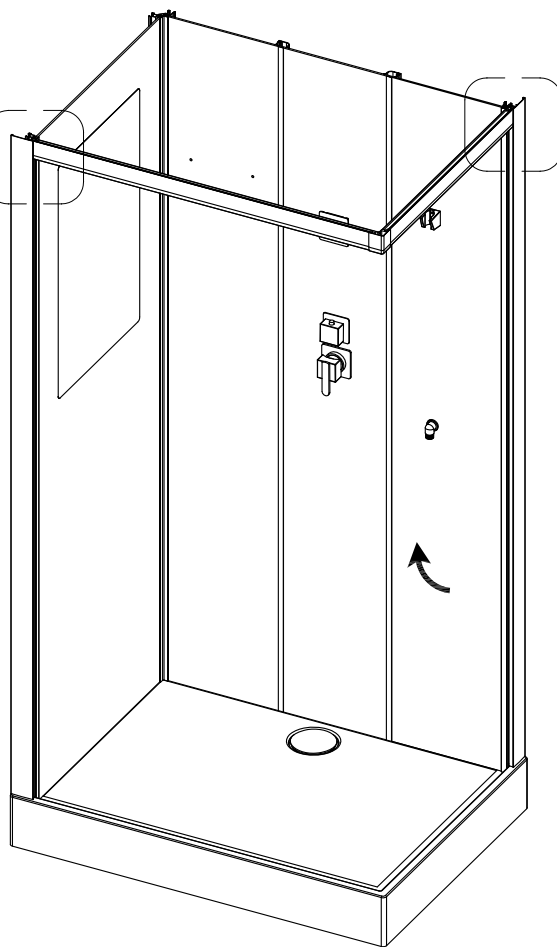
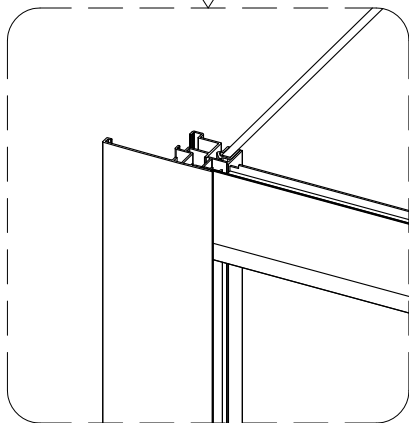
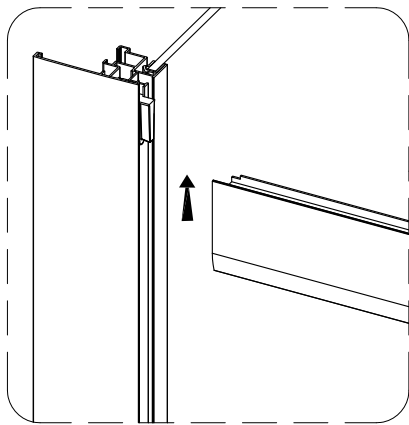


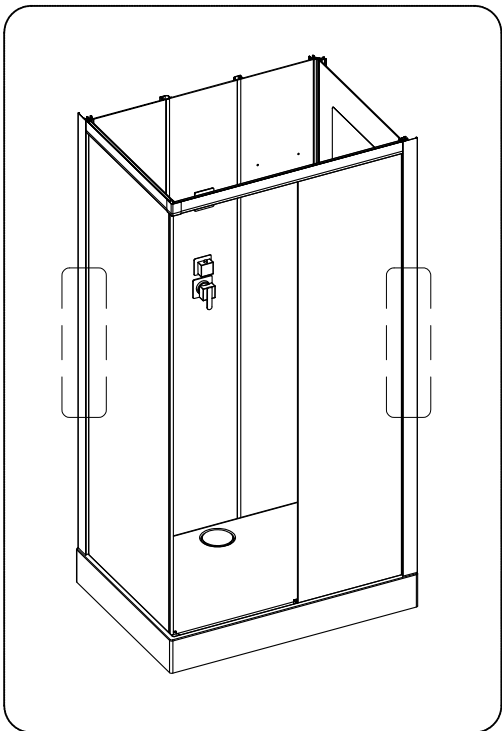
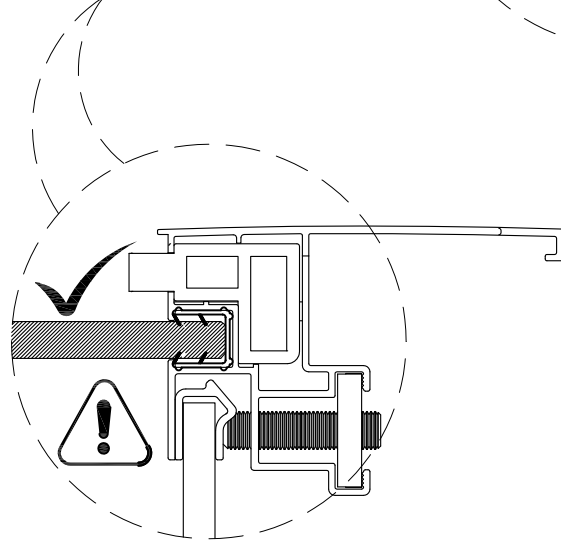
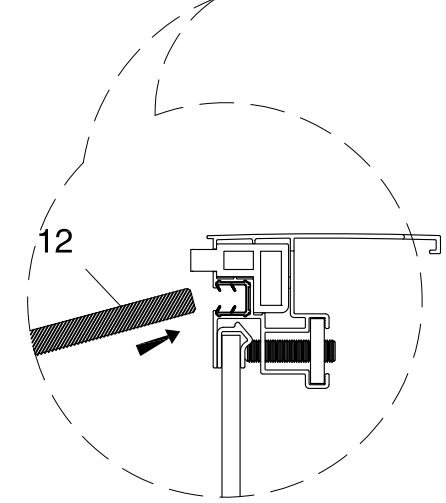
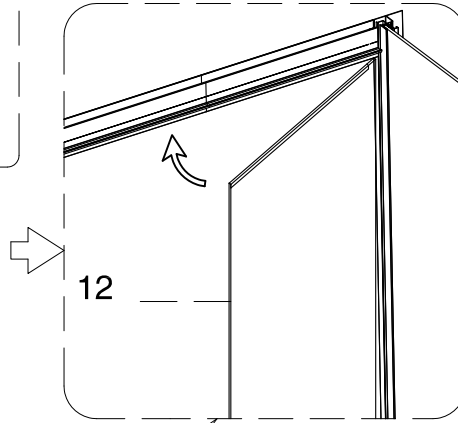
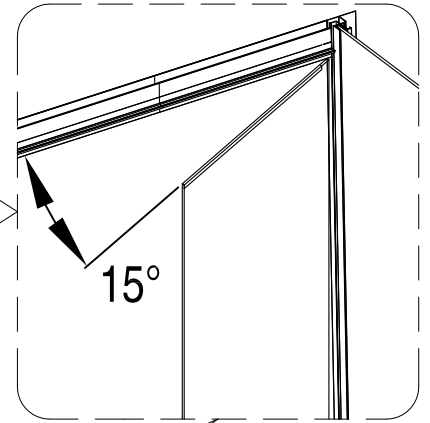
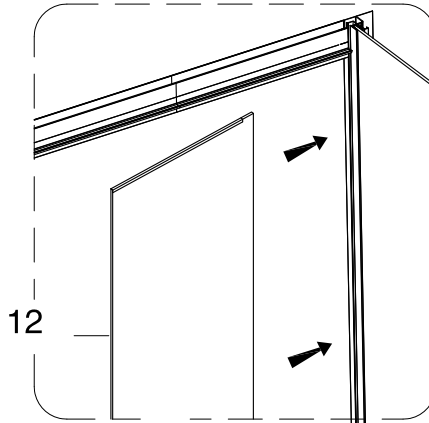
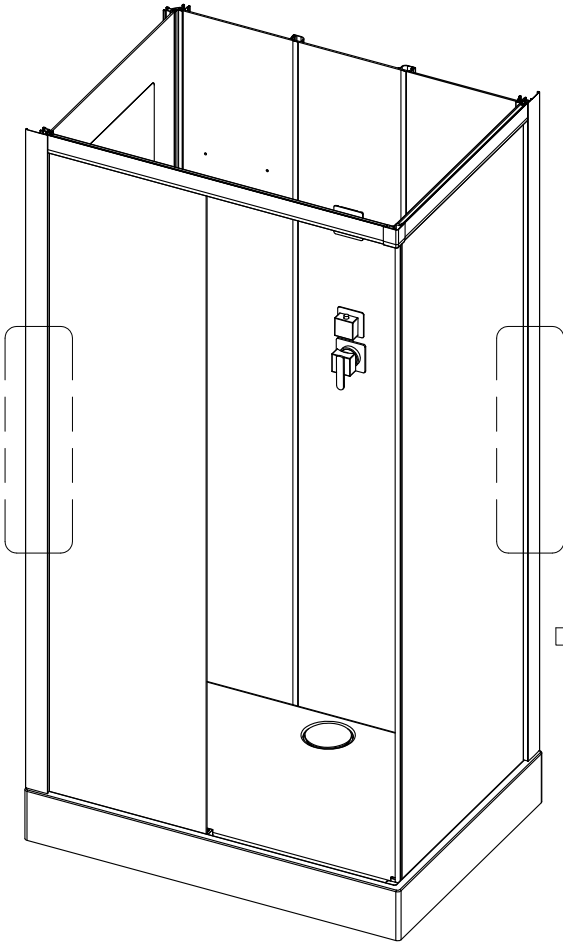
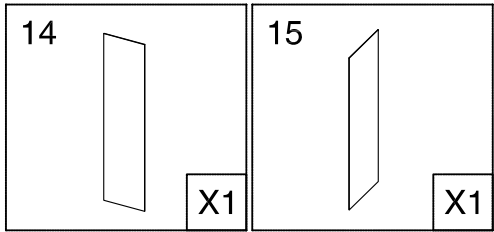


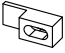

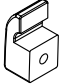


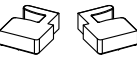


<p>8</p>  <p>X1</p>	<p>9</p>  <p>X1</p>	<p>10</p>  <p>X1</p>	<p>11</p>  <p>M5X12</p> <p>X2</p>	<p>12</p>  <p>X1</p>	<p>13</p>  <p>3 mm</p> <p>X1</p>
--	---	--	--	--	--

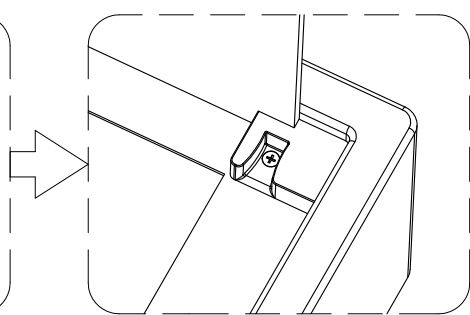
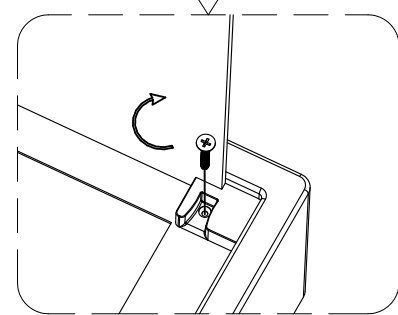
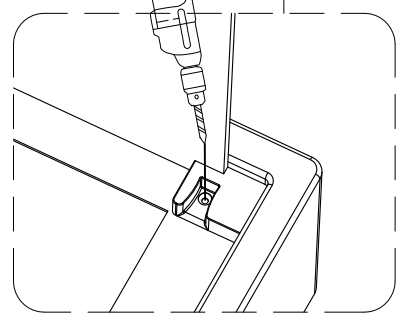
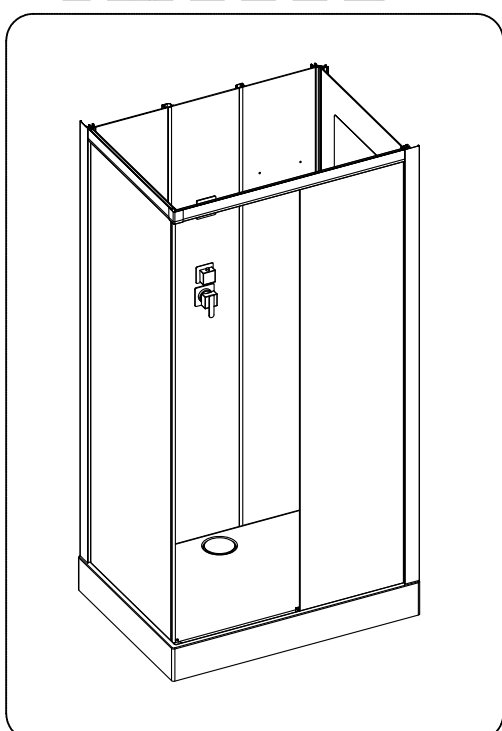
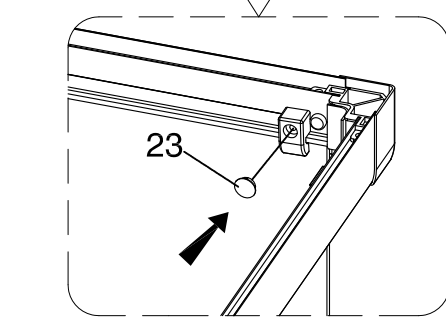
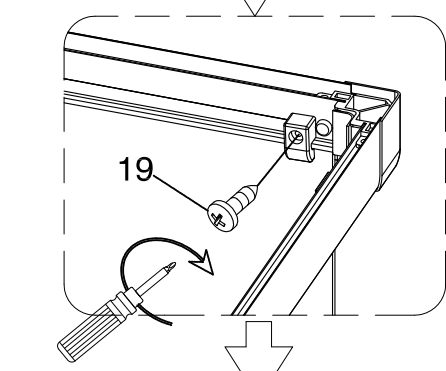
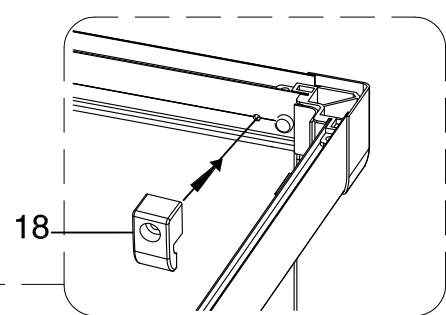
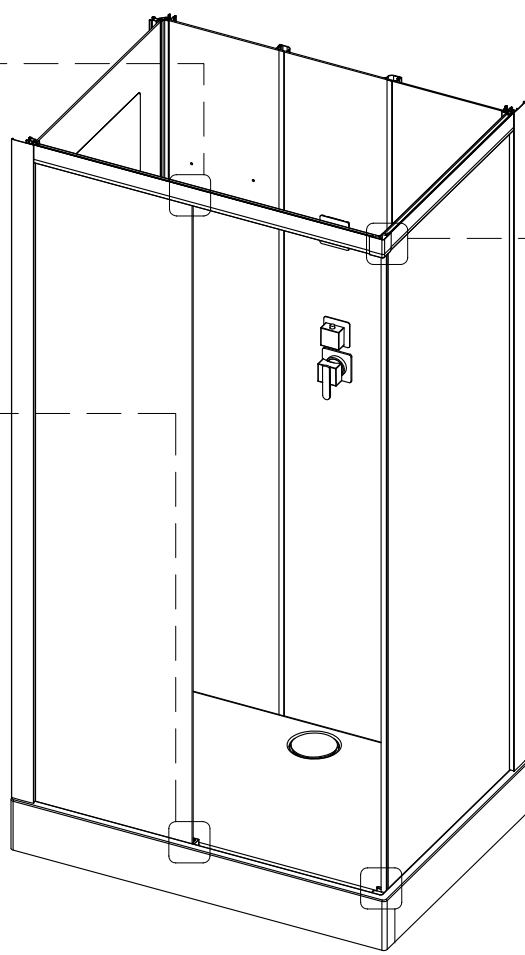
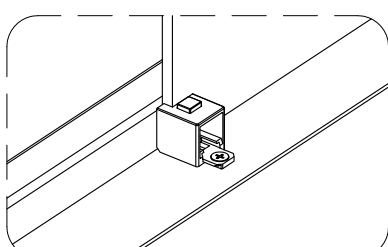
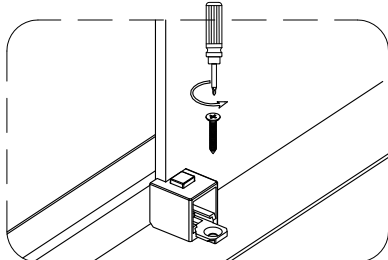
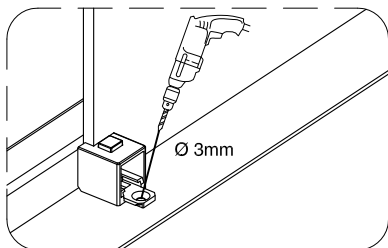
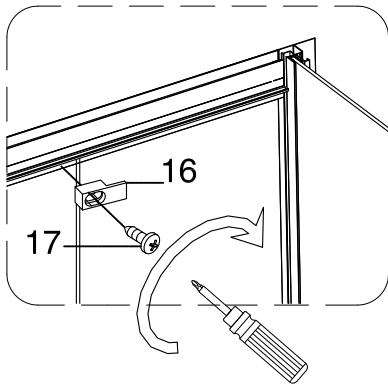


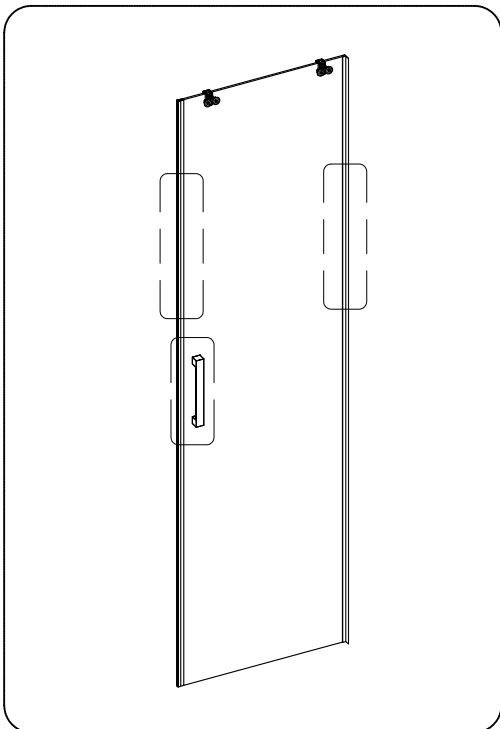
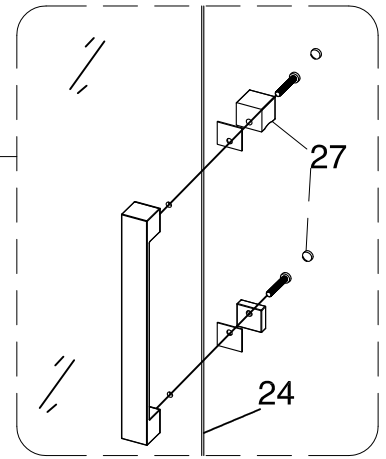
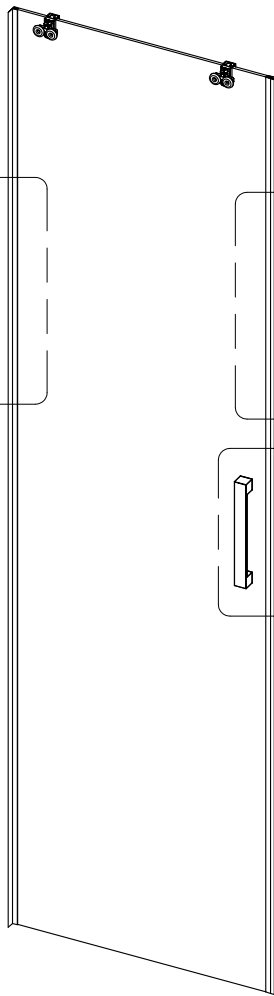
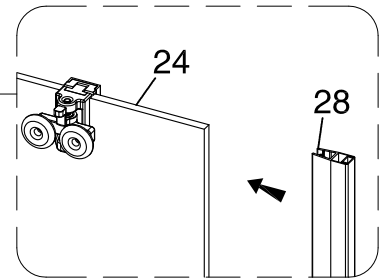
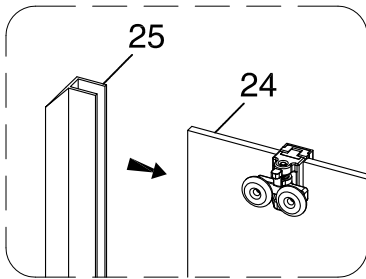
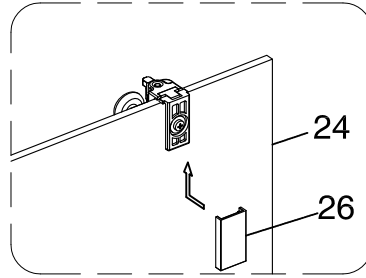
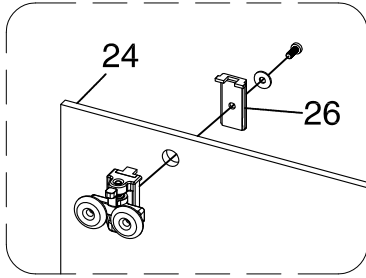
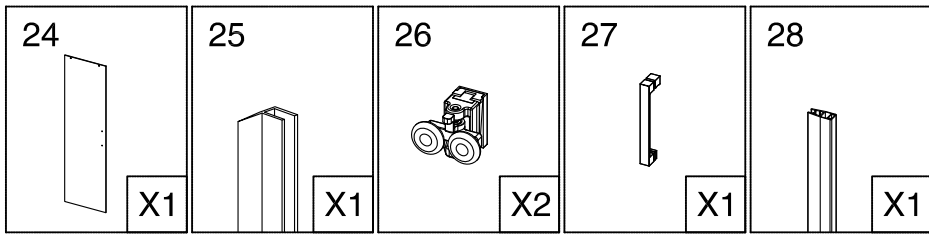


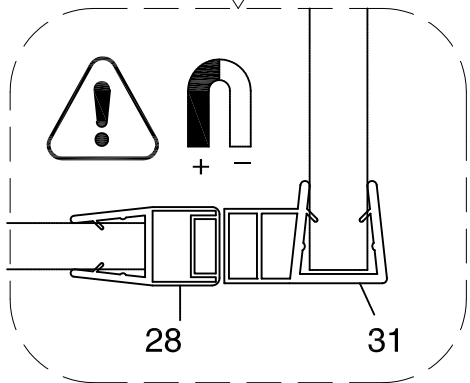
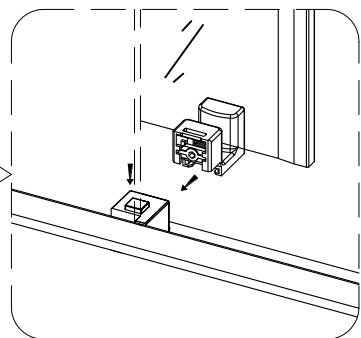
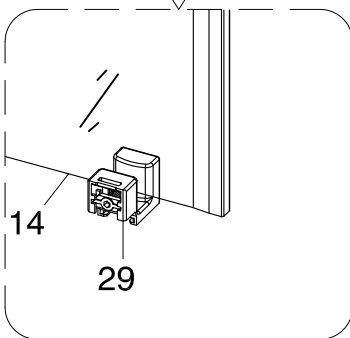
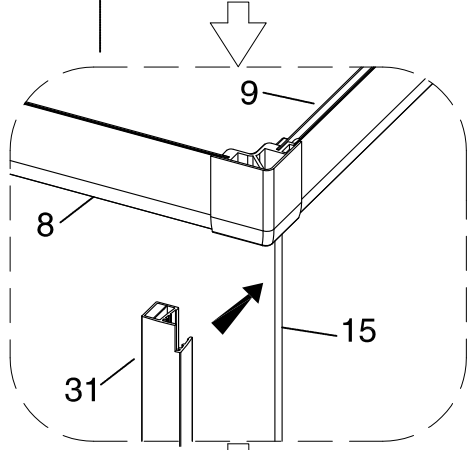
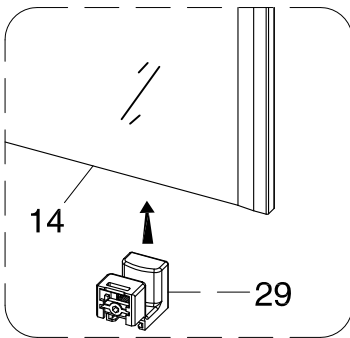
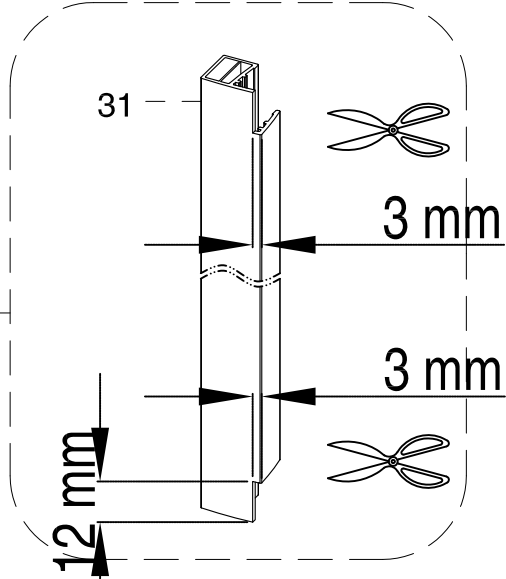
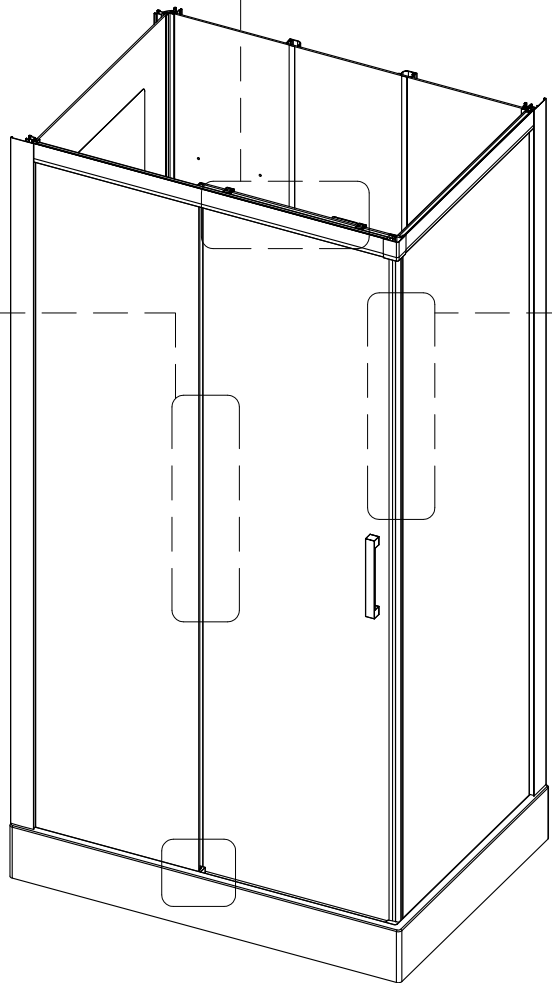
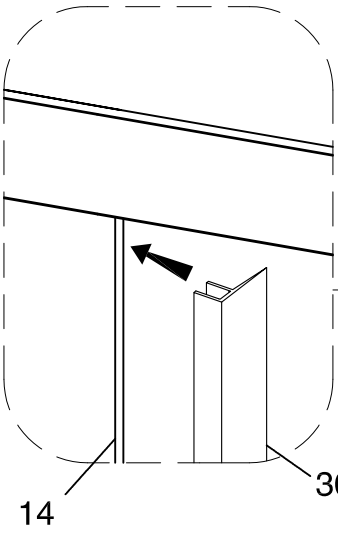
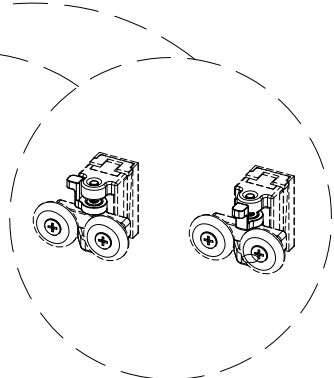
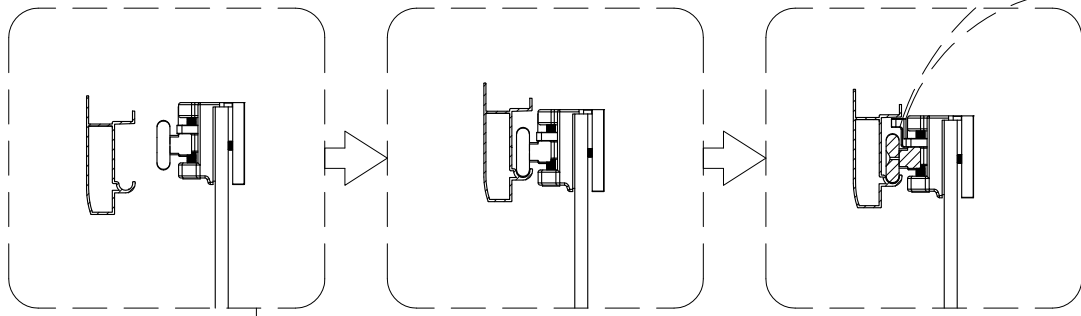
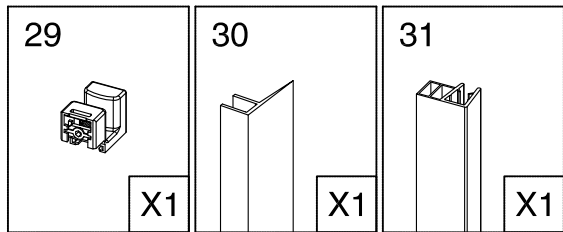


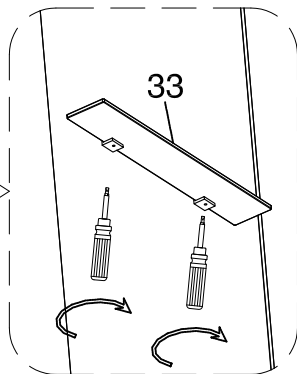
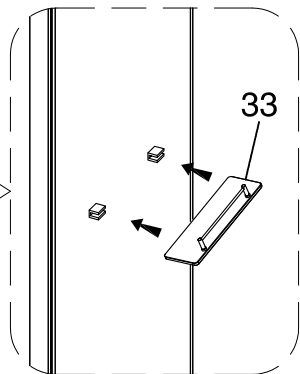
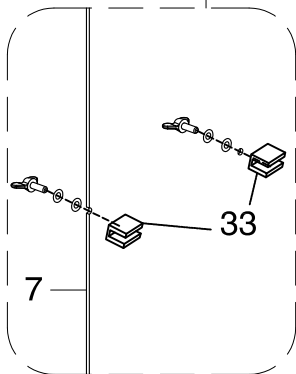
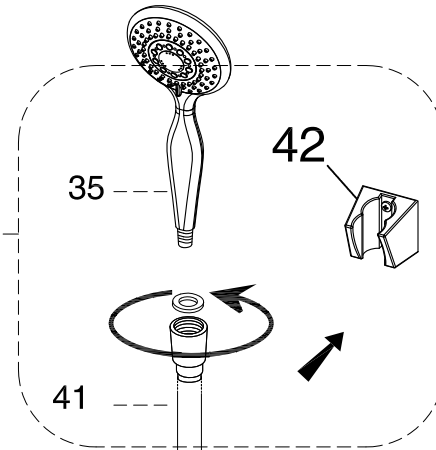
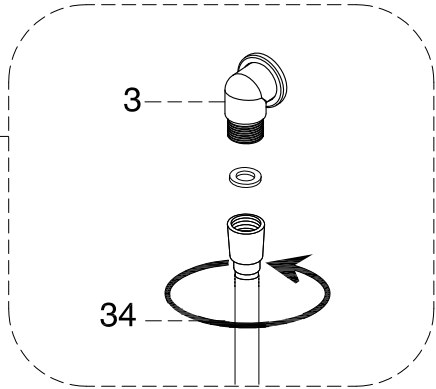
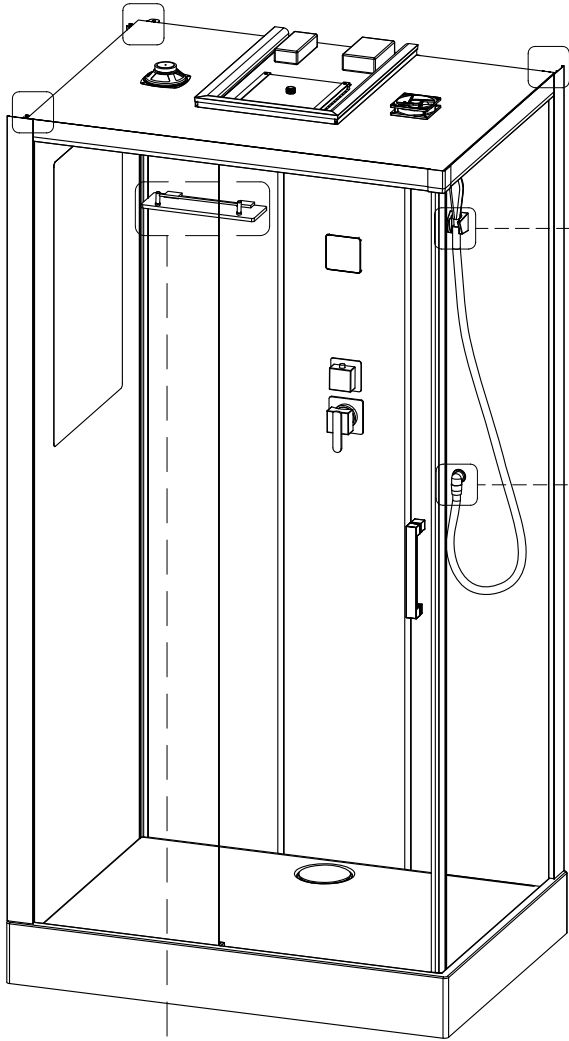
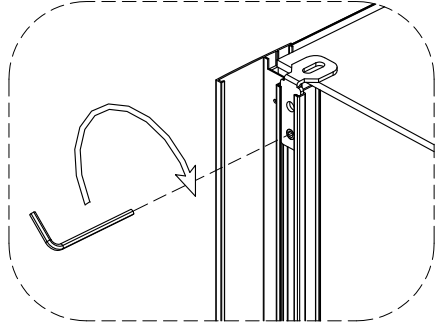
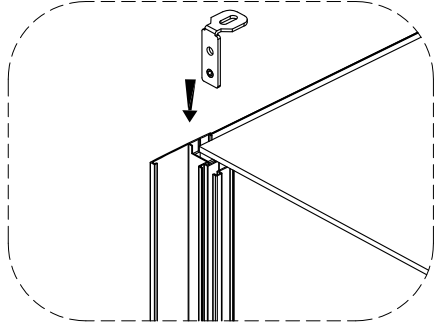
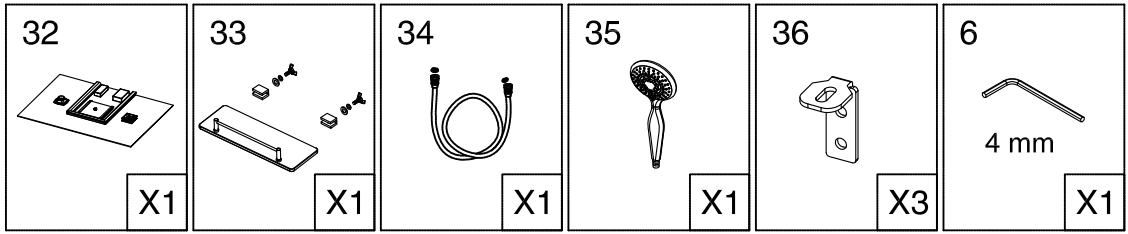


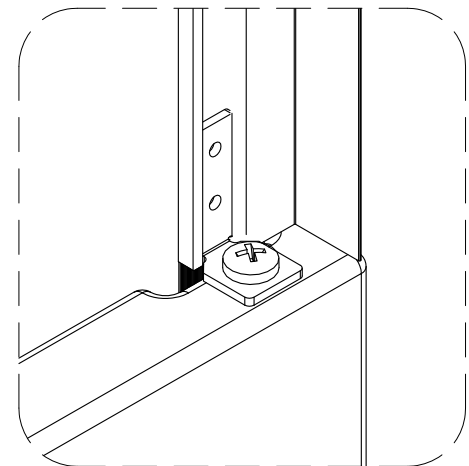
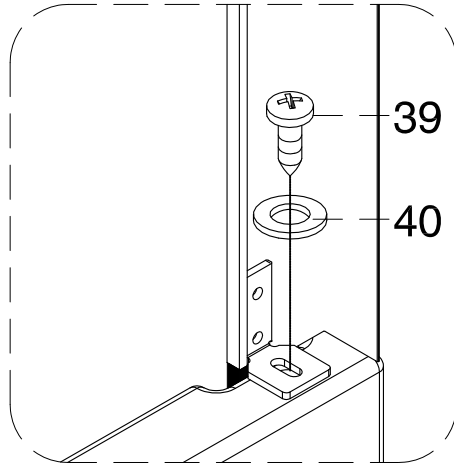
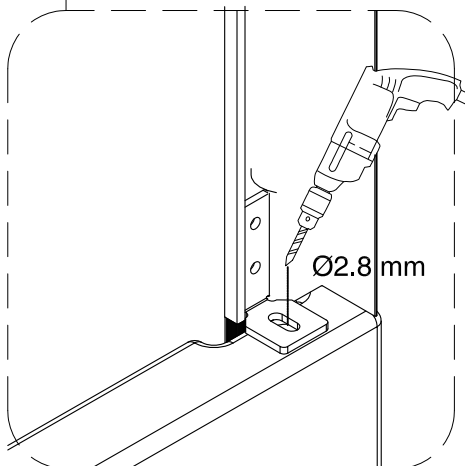
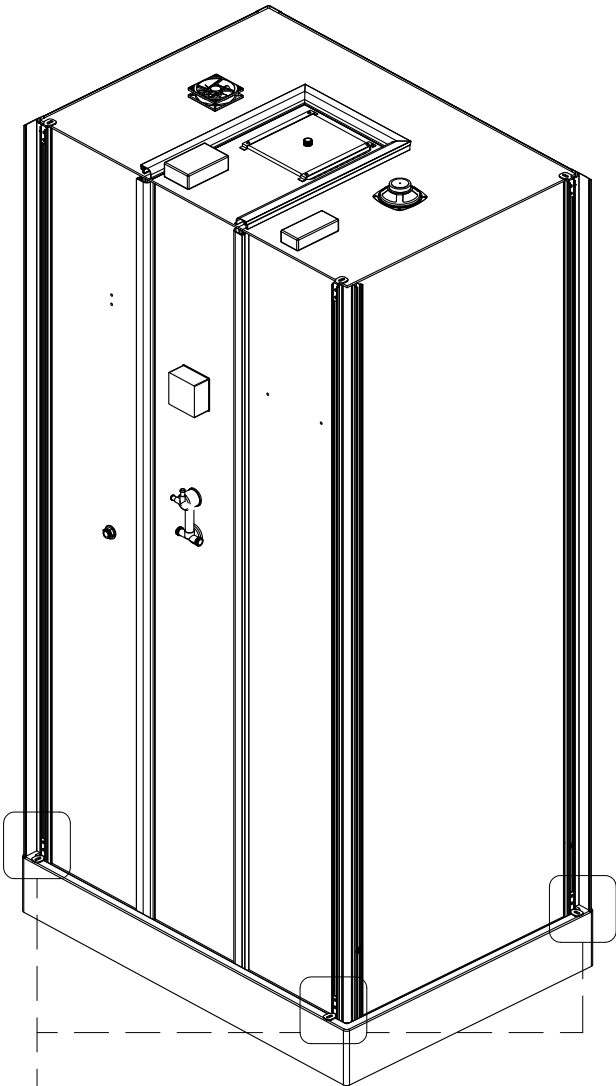
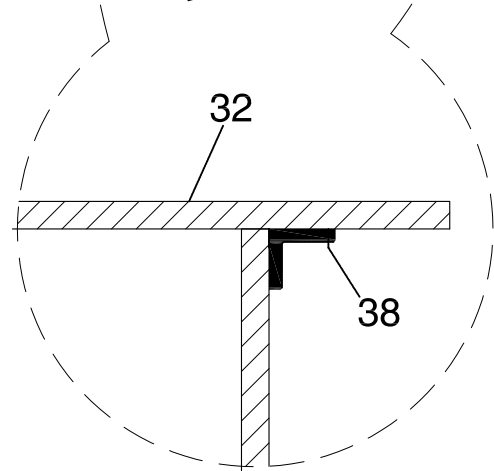
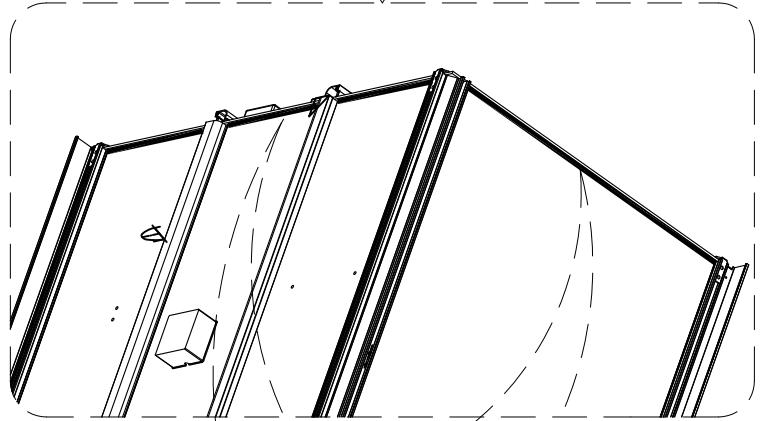
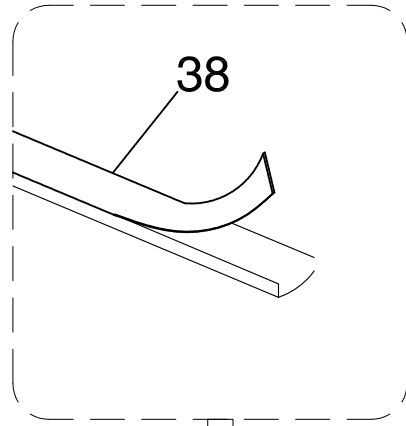
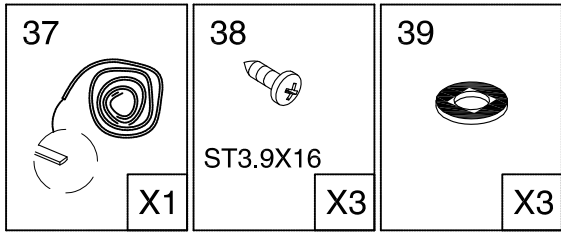
<p>16</p>  <p>6 mm</p> <p>X1</p>	<p>17</p>  <p>ST3.9X13</p> <p>X1</p>	<p>18</p>  <p>X1</p>	<p>19</p>  <p>ST3.9X19</p> <p>X1</p>	<p>20</p>  <p>X1</p>	<p>21</p>  <p>X1</p>	<p>22</p>  <p>ST3.9X25</p> <p>X2</p>	<p>23</p>  <p>X1</p>
--	---	---	---	---	--	--	---

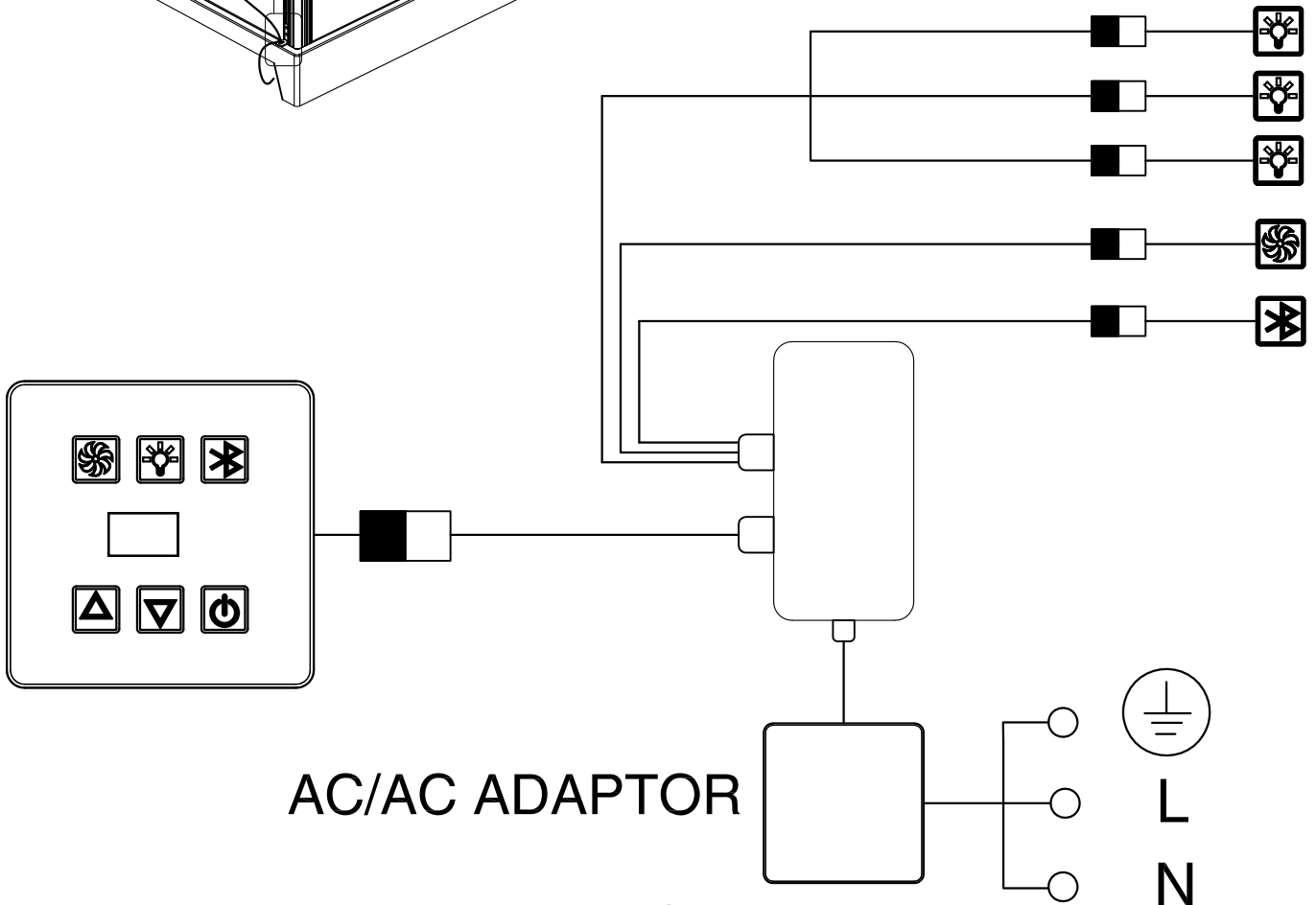
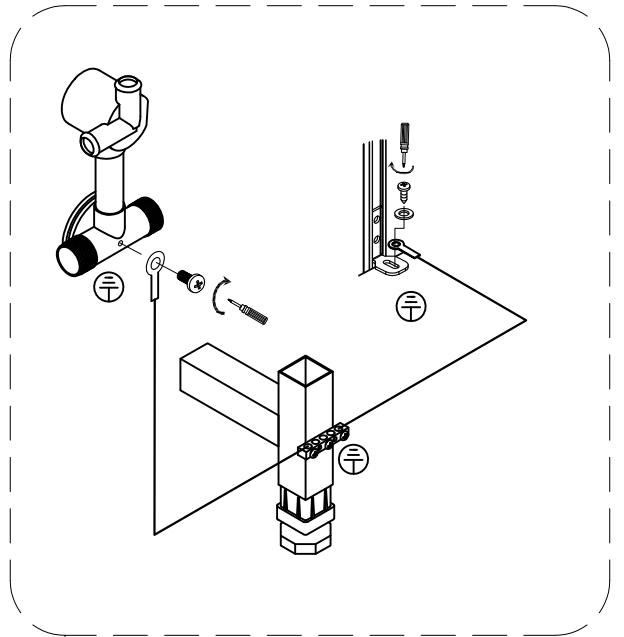
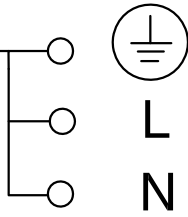
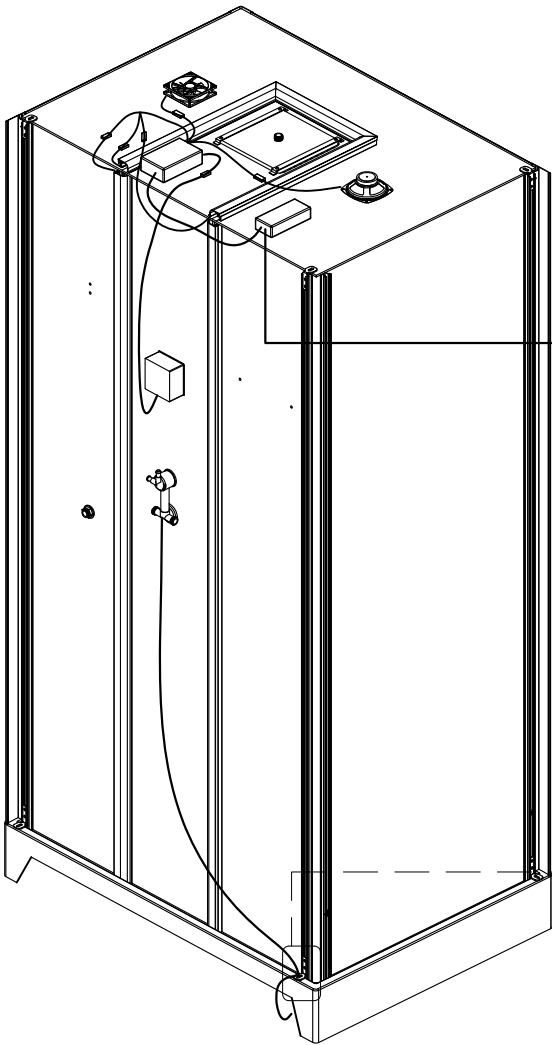










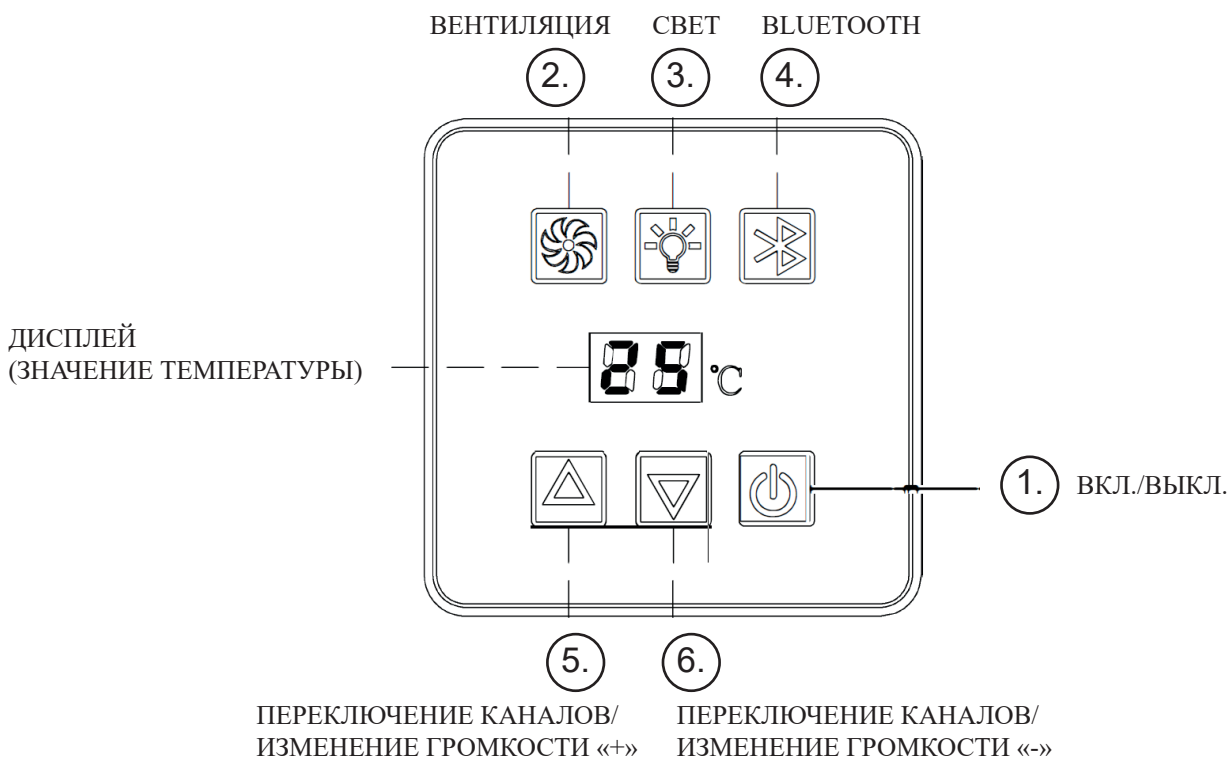


AC/AC ADAPTOR









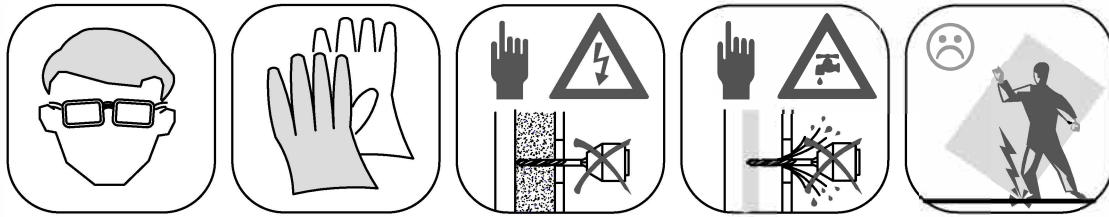
# ИНСТРУКЦИЯ ПО ЭКСПЛУАТАЦИИ ПАНЕЛИ УПРАВЛЕНИЯ

1. ПРОВЕРЬТЕ СОЕДИНЕНИЕ МЕЖДУ КОНТРОЛЛЕРОМ И ЭЛЕКТРОННЫМИ КОМПОНЕНТАМИ
2. КНОПКИ ПАНЕЛИ УПРАВЛЕНИЯ



## ОПИСАНИЕ ФУНКЦИЙ

1.  ВКЛЮЧЕНИЕ / ВЫКЛЮЧЕНИЕ
2.  КНОПКА ВКЛЮЧЕНИЯ ВЕНТИЛЯЦИИ (ПРИ ВКЛЮЧЕНИИ ЗАГОРАЕТСЯ ГОЛУБАЯ ПОДСВЕТКА, ПРИ ВЫКЛЮЧЕННОМ РЕЖИМЕ ЗАГОРАЕТСЯ КРАСНЫЙ)
3.  КНОПКА ВКЛЮЧЕНИЯ ВЕРХНЕГО СВЕТА (ПРИ ВКЛЮЧЕНИИ ЗАГОРАЕТСЯ ГОЛУБАЯ ПОДСВЕТКА, ПРИ ВЫКЛЮЧЕННОМ РЕЖИМЕ ЗАГОРАЕТСЯ КРАСНЫЙ)
4.  КНОПКА ВКЛЮЧЕНИЯ BLUETOOTH (ПРИ ВКЛЮЧЕНИИ ЗАГОРАЕТСЯ ГОЛУБАЯ ПОДСВЕТКА, ПРИ ВЫКЛЮЧЕННОМ РЕЖИМЕ ЗАГОРАЕТСЯ КРАСНЫЙ)
5.  КНОПКА ПЕРЕКЛЮЧЕНИЯ КАНАЛОВ/ ГРОМКОСТЬ "+"  
(ДЛЯ ПЕРЕКЛЮЧЕНИЯ КАНАЛОВ ИСПОЛЬЗУЙТЕ КРАТКОВРЕМЕННОЕ НАЖАТИЕ И ПРОДОЛЖИТЕЛЬНОЕ - ДЛЯ УВЕЛИЧЕНИЯ ГРОМКОСТИ.  
ПРИ ВКЛЮЧЕНИИ ЗАГОРАЕТСЯ ГОЛУБАЯ ПОДСВЕТКА, ПО ОКОНЧАНИЮ - КРАСНАЯ)
6.  КНОПКА ПЕРЕКЛЮЧЕНИЯ КАНАЛОВ/ ГРОМКОСТЬ "-"  
(ДЛЯ ПЕРЕКЛЮЧЕНИЯ КАНАЛОВ ИСПОЛЬЗУЙТЕ КРАТКОВРЕМЕННОЕ НАЖАТИЕ И ПРОДОЛЖИТЕЛЬНОЕ - ДЛЯ СНИЖЕНИЯ ГРОМКОСТИ.  
ПРИ ВКЛЮЧЕНИИ ЗАГОРАЕТСЯ ГОЛУБАЯ ПОДСВЕТКА, ПО ОКОНЧАНИЮ - КРАСНАЯ)



## Рекомендации по эксплуатации.

После каждого использования необходимо осуществлять очистку душевой кабины. Для предотвращения образования известкового налета, используйте резиновый скребок, либо мягкую ткань, замшу, но при этом не следует вытирать изделие насухо. Остатки шампуня и средств для душа могут привести к загрязнению изделия, смойте их водой после использования. Для длительного плавного скольжения стеклянных створок следует проводить очистку желобов, по которым перемещаются ролики створок.

- \* Не допускайте образования известкового налета при использовании изделия с жесткой водой.
- \* Избегайте использования активных моющих средств. Допустимые моющие средства должны соответствовать диапазону по шкале кислотности 4-8(pH).
- \* Категорически воздержитесь от использования абразивных моющих средств.

