



ПАСПОРТ

КАБИНА ДУШЕВАЯ СЕРИЯ «ПАОЛА»

Модель	Стекло шторок
ПАОЛА	

Уважаемый покупатель!

Мы благодарим Вас за выбор сантехники «Радомир». Надеемся, что и впредь не только Вы, но и Ваши друзья и знакомые будут отдавать предпочтение нашей продукции

Наш девиз:

«Высокое качество по разумной цене»

СОДЕРЖАНИЕ:

1. НАЗНАЧЕНИЕ ИЗДЕЛИЯ.....	3
2. ТЕХНИЧЕСКИЕ ХАРАКТЕРИСТИКИ	3
3. КОМПЛЕКТАЦИЯ	4
4. ДОПОЛНИТЕЛЬНЫЕ ОПЦИИ.....	4
5. МЕРЫ ПРЕДОСТОРОЖНОСТИ.....	4
6. РЕКОМЕНДАЦИИ ПО ПОДКЛЮЧЕНИЮ	5
7. ОПИСАНИЕ ФУНКЦИЙ	14
8. УХОД ЗА ДУШЕВОЙ ШТОРКОЙ.....	16
9. УХОД ЗА ПОВЕРХНОСТЬЮ ДУШЕВОЙ КАБИНЫ.	16

1. НАЗНАЧЕНИЕ ИЗДЕЛИЯ

Кабины душевые серии «ПАОЛА» предназначены для принятия водных процедур; устанавливается в санитарных узлах зданий, оборудованных водопроводом и канализацией.

В модельный ряд серии «ПАОЛА» входят душевые кабины:

- «ПАОЛА – 1»;
- «ПАОЛА – 2»;
- «ПАОЛА – 3»;

2. ТЕХНИЧЕСКИЕ ХАРАКТЕРИСТИКИ

Габаритные чертежи душевых кабин серии «ПАОЛА» показаны на рисунке 1 и в таблице 1.

Рисунок 1

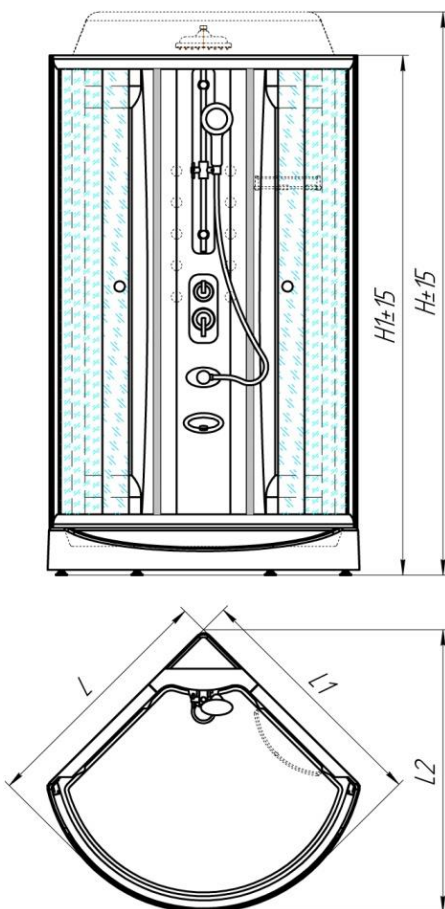


Таблица 1

Обозначение	H, мм	H ₁ , мм	L, мм	L ₁ , мм	L ₂ , мм
«ПАОЛА – 1»	2150	1980	930	930	1080
«ПАОЛА – 2»	2150	1980	1030	1030	1130
«ПАОЛА – 3»	2300	2130	1140	1140	1260

3. КОМПЛЕКТАЦИЯ

КОМПЛЕКТНОСТЬ ПОСТАВКИ:

Поддон в сборе	1 уп.
Боковые стенки и центральная стойка	1 уп.
Душевая шторка (стекла с профилями)	1 уп.
Гарантийный талон	1 шт.

4. ДОПОЛНИТЕЛЬНЫЕ ОПЦИИ

На боковых стенках душевых кабин «Паола - 1», «Паола - 2» и «Паола - 3» (только на левой стенке) могут быть установлены дополнительные полочки для ванных принадлежностей. На правой боковой стенке душевой кабины «Паола 3» расположено сиденье. Так же душевые кабины серии «ПАОЛА» могут быть укомплектованы крышами с функцией «Тропического дождя», а на центральной стойке могут быть размещены форсунки «Горизонтального душа».

Дополнительно на стекла душевой кабины может наклеиваться декоративная пленка.

Пленка - это простой способ украсить Ваш интерьер. Также выполняет функцию по предохранению стекла от осыпания, если произошло его повреждение (пленка-триплекс).

Пленка всегда находится с наружной стороны стекла, на ощупь не ощущается.

ВНИМАНИЕ! Категорически запрещается использовать для ухода за стеклами абразивные и химически агрессивные средства очистки.

Чистку производить мягкими материалами и нейтральными щадящими жидкими чистящими средствами.

Гарантийный срок использования составляет 1 год.

Обратите внимание! Производитель оставляет за собой право изменять характеристики товара, его внешний вид и комплектность без предварительного уведомления продавца (покупателя).

5. МЕРЫ ПРЕДОСТОРОЖНОСТИ

5.1. ВНИМАНИЕ! Для безопасной эксплуатации потребителем изделия его подготовку к работе необходимо произвести специалистом, имеющим соответствующую квалификацию, подтвержденную сертификатом производителя - компании RADOMIR®, либо квалифицированным электриком и сантехником с соблюдением требований, указанных в настоящем талоне и паспорте.

5.2. В целях обеспечения электро- и пожаробезопасности **ЗАПРЕЩАЕТСЯ:**

- установка и подключение изделия в домах, где электропроводка не может обеспечить электро- и пожаробезопасность;
- использовать для подключения изделия переходники и удлинительные шнуры;
- использовать электрические приборы во время приема водных процедур;
- проводить любые изменения конструкции, без письменного согласования с изготовителем.

5.3. Изделие должно использоваться только по назначению.

5.4. Каждый раз, перед началом использования изделия следует визуально убедиться в полной его исправности:

- отсутствие течи воды из гидравлической системы изделия (отсутствие воды на полу под изделием).

5.5. Убедитесь перед принятием водных процедур, что температура воды комфортна.

Длительное нахождение в воде при повышенной температуре может привести к гипертермии. Температура воды не должна превышать 45°C. Высокая температура воды может быть опасна для плода при ранних сроках беременности или при предполагаемой беременности, поэтому в таких случаях следует устанавливать температуру воды не выше 38°C.

5.6. Мокрые поверхности могут быть скользкими. Необходимо соблюдать осторожность при входе и выходе из изделия.

5.7. Дети и люди с ограниченными возможностями должны пользоваться изделием только под присмотром.

5.8. В отдельных случаях (пожилой возраст, беременность, наличие заболеваний, таких как гипертония, сердечно-сосудистые болезни, онкология, и пр.) прежде чем принимать водные процедуры, потребитель должен проконсультироваться у врача.

5.9. Запрещается прием алкоголя, наркотиков, лекарств перед принятием водных процедур, так как это может вызвать потерю сознания и, как следствие, есть риск утонуть.

5.10. Не пользуйтесь изделием при отрицательных атмосферных условиях (например, во время грозы).

5.11. Устройство следует периодически ежеквартально подвергать плановому техническому обслуживанию, чтобы убедиться в его качественной работе.

5.12. Изготовитель не несет ответственность за вред, причиненный здоровью потребителя при нарушении требований безопасности при использовании изделия.

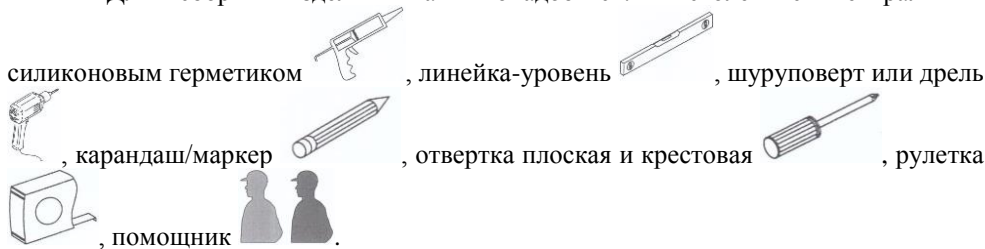
При несоблюдении изложенных рекомендаций претензии по гарантийному обслуживанию не принимаются.

6. РЕКОМЕНДАЦИИ ПО ПОДКЛЮЧЕНИЮ

Инструкция по сборке душевых кабин серии «ПАОЛА»

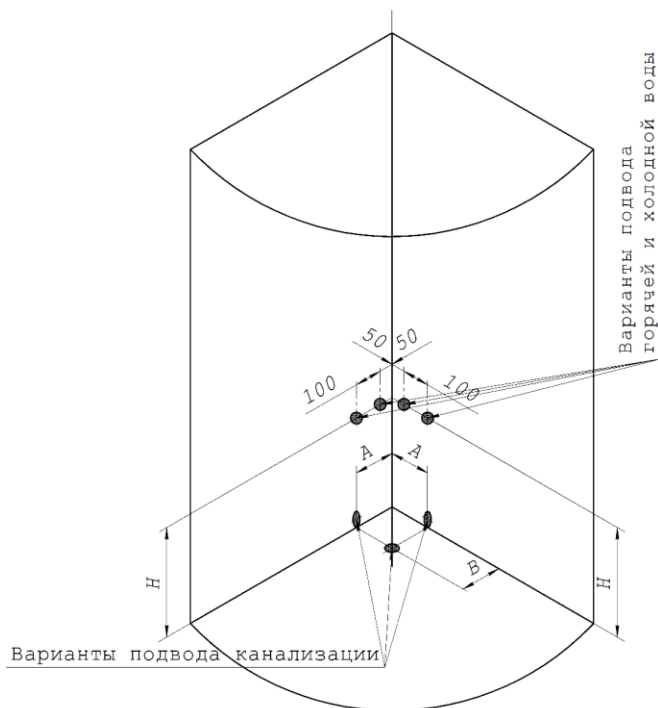
Перед сборкой кабины необходимо подготовить место для её установки. Рекомендуемые варианты подвода коммуникаций показаны на рисунке 2.

Для сборки изделия Вам понадобятся: пистолет с нейтральным



Выводы горячего и холодного водоснабжения должны быть оборудованы водозапорными кранами диаметром 1/2" с наружной резьбой. Необходима установка фильтров тонкой очистки. При давлении в водопроводной системе свыше 5 атм рекомендуется установить регуляторы давления.

Рисунок 2



Модель	H, мм	A, мм	B, мм
Паола 1	1150	50	50
Паола 2	1150	50	50
Паола 3	1300	50	50

Количество и схема расположения комплектующих душевых кабин серии «ПАОЛА» показаны на рисунке 3 и в таблице 2.

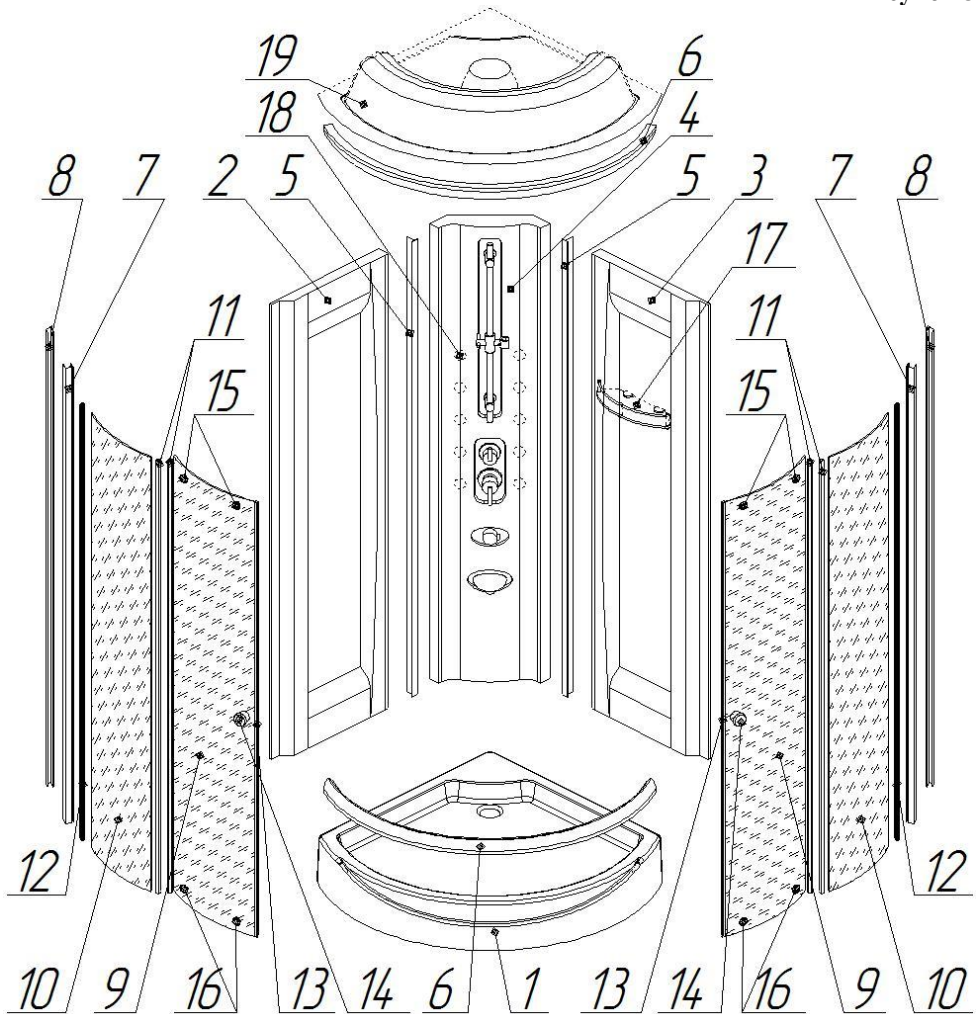


Таблица 2

Поз.	Наименование	Кол-во	Примечание
1.	Поддон	1 шт.	В сборе на раме-подставке, со сливом
2.	Стенка боковая левая	1 шт.	
3.	Стенка боковая правая	1 шт.	Для Паолы 3 - с сиденьем
4.	Стойка центральная	1 шт.	В сборе (штанга душевой лейки, смеситель, крепление шланга душевой лейки, излив, джеты горизонтального душа*)

Поз.	Наименование	Кол-во	Примечание
5.	Профиль Т-образный алюминиевый с отверстиями крепления	2 шт.	L=1800мм для Паолы 1 и Паолы 2; L=1950мм для Паолы 3 Обозначение «пр» (правый), «л» (левый), «н» (низ) нанесено на каждом профиле
6.	Направляющий профиль	2 шт.	В сборе с упорами для роликов
7.	Вертикальная стойка	2 шт.	
8.	Компенсационный профиль	2 шт.	С отверстиями крепления к пластиковой стенке (по 4шт. в каждом)
9.	Подвижное стекло (дверь)	2 шт.	
10.	Неподвижное стекло	2 шт.	
11.	Отбойник водоотталкивающий (пластиковый)	4 шт.	
12.	Уплотнение стекла в профиле	2 шт. (П-образный)	
13.	Профиль магнитного замка	2 шт.	
14.	Ручка	2 компл.	Упакованы в общий пластиковый пакет с комплектами крепежа Пакет №1, пакет № 8
15.	Верхний ролик	4 ком.	
16.	Нижний ролик	4 ком.	
17.	Полка	1 шт.	
18.	Форсунки	10 шт.	Доп. опция «Горизонтальный душ»
19.	Крыша	1 шт.	Доп. опция, в сборе с «Тропическим дождём»
	Комплект крепежа		
20.	Пакет № 1	Дюбель -10шт., винт М4х45 – 10 шт., саморез М4х25 – 10 шт., винт М4х12 – 6 шт., винт 10 мм – 10 шт., фиксатор стекла белый - 4 шт., сверло – 1 шт.	
21.	Пакет №2	Болт М5х30 – 16шт.	
22.	Пакет №3	Гайка-барашек М5 – 16 шт.	
23.	Пакет №4	Шайба 5 – 32 шт.	
24.	Пакет №5	Винт М4х20 – 12 шт.	
25.	Пакет №6	Гайка М4 – 12 шт., шайба 4 – 12 шт.	
26.	Пакет №7	Саморез L=15 мм – 6 шт.* ¹	
27.	Пакет №8	Декоративное закрытие на винт М4х20	

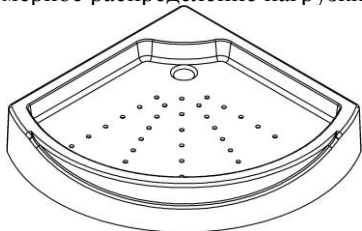
* - дополнительная опция (по выбору клиента).

*1 – при выборе дополнительной опции крыши.

Верхний и нижний направляющие профили – взаимозаменяемы.

Сборку душевой кабины выполнить путём последовательной установки сборочных единиц на поддон.

1. Установить поддон в месте, предназначенном для установки душевой кабины, и при помощи регулируемых опор добиться горизонтального положения поддона. Поддон должен опираться на все точки опор, чтобы исключить неравномерное распределение нагрузки и, как следствие, появление микротрещин.



Отодвинуть душевой поддон от стен на расстояние, необходимое для свободного доступа при закреплении сборочных единиц на поддоне.

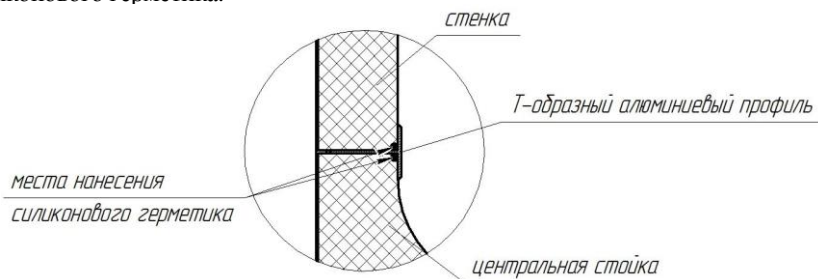
2. Для подключения поддона к канализационному сливу применяется гофрированный шланг (в комплект поставки не входит).

Присоединить одну из сторон гофрированного шланга, предназначенного для подключения душевой кабины к канализации, а другую - к сифону сливного устройства, установленному в поддоне душевой кабины.

3. Выполнить крепление боковых стенок к центральной стойке (можно не на поддоне).

- Боковые стенки крепятся к центральной стойке с помощью винтов М5х30 с шайбами 5 и гайками-барашек М5 (пакет № 2,3,4). Между стенкой и центральной стойкой устанавливается Т-образный алюминиевый профиль (см. рис. 4(вид А)).

Для обеспечения герметичности нанести на места стыков центральной стойки, боковых стенок и Т-образного алюминиевого профиля небольшое количество силиконового герметика.

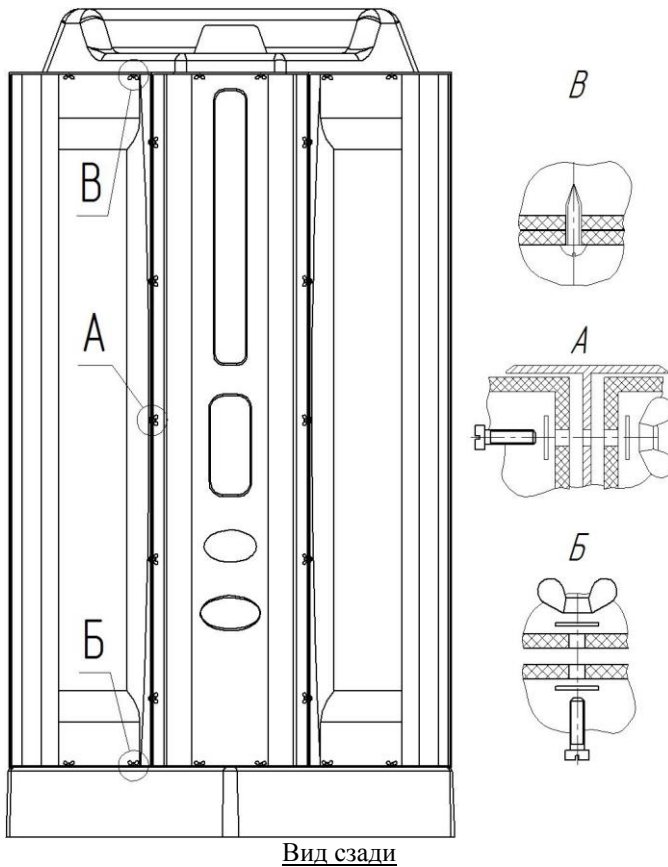


4. Установить и закрепить собранную конструкцию на душевом поддоне, прилагающимися в комплекте винтами М5х30, гайками-барашками М5 и шайбами 5 (пакет № 2,3,4) через имеющиеся отверстия, как показано на рисунке 4 (вид Б).

Предварительно нанести небольшое количество силиконового герметика на места стыков поддона, боковых стенок и центральной стойки.

5. Подключить центральную стойку.

Выполнить подключение смесителя (см. рис. 11), расположенного на центральной стойке, к выводам горячей и холодной воды с помощью гибких шлангов (в комплект не входят)



Вид сзади

6. Собрать раму шторок душевой кабины.

Рама душевых шторок состоит из деталей поз. 6, 7, 8 (рисунок 3).

7. Сборку рамы выполнить путем крепления вертикальных профилей к нижнему и верхнему направляющим профилям при помощи прилагающихся в пакете №1 саморезов М4х45. Схема крепления показана на рисунке 5.

8. После соединения рамы шторок (п.7) необходимо установить неподвижные стекла (поз. 10 рис. 3). Установку неподвижных стёкол выполнить в пазы, расположенные в вертикальных стойках. Для герметизации использовать уплотнительный силиконовый профиль (поз. 12 рис. 3).

Установку стекла удобнее производить на полу в следующем порядке:

- Положить раму шторок вертикальным профилем на пол пазом вверх.
- Взять неподвижное стекло с надетым на длинный край силиконовым уплотнителем (уплотнитель по месту отрезается в размер стекла).
- Вставить стекло в паз вертикального профиля.

Для удобства запрессовки неподвижного стекла можно в паз вертикального профиля нанести немного силиконовой смазки. Излишки её (если они появятся) вытереть мягкой тряпкой.

Установить, поочерёдно, правое и левое неподвижные стёкла в пазы вертикальных стоек. (рис. 6)

Рисунок 5

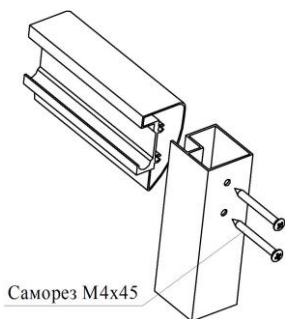
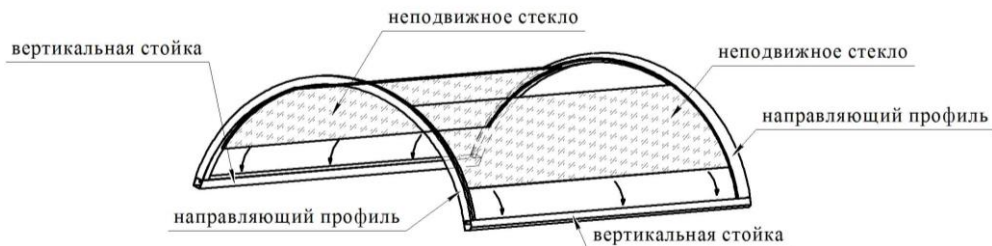
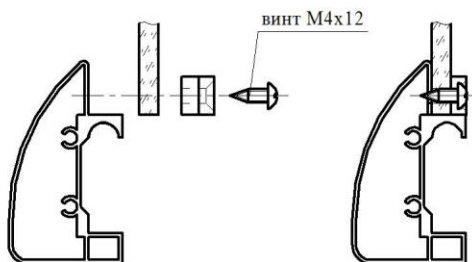
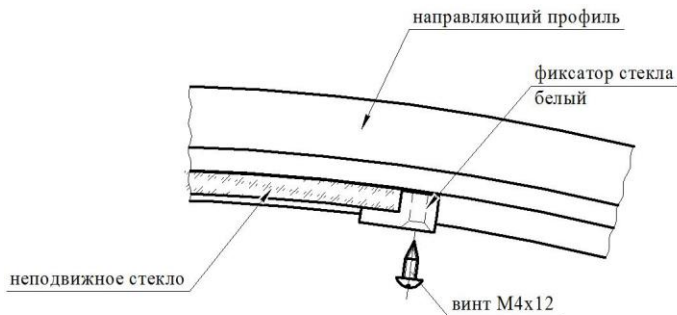


Рисунок 6



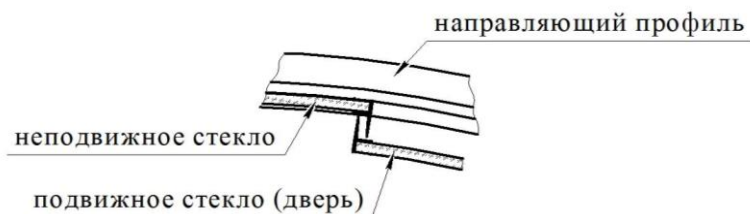
9. После установки закрепить неподвижные стекла фиксаторами стекла белыми (пакет № 1) с помощью винтов М4х12 (пакет № 1) как показано на рис. 7.

Рисунок 7



10. Установить отбойник водоотталкивающий (пластиковый) (поз. 11 табл. 2) на неподвижные стекла. Для этого отмерить расстояние от верхнего фиксатора стекла белого до нижнего. Отрезать необходимую длину отбойника водоотталкивающего (пластикового) (2 шт.). Установить отбойники на соответствующие места неподвижных стекол (см. рис. 8).

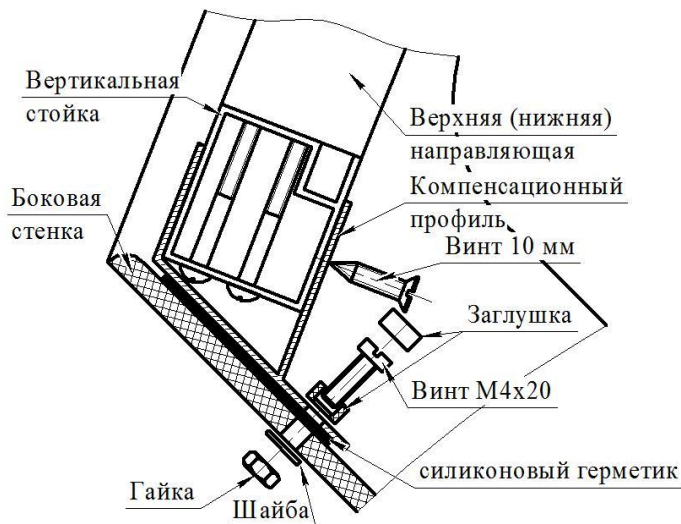
Рисунок 8



Установить компенсационные профили на раму, надев их на вертикальные стойки.

11. Нанести небольшое количество силиконового герметика на места стыков боковых стенок и рамы шторок для герметизации швов.

Рисунок 9



12. Установить раму шторок на борт душевого поддона, выровнять положение рамы относительно борта и прилегающих стенок, устранить возможные зазоры с помощью компенсационных профилей.

13. Закрепить боковые стенки к раме шторок с помощью винта М4х20, шайб 4 и гаек М4 (пакет № 5, 6, 7) через имеющиеся отверстия в боковых стенках и компенсационных профилях, как показано на рисунке 9.

14. Приподнять раму из профилей за нижний направляющий профиль на столько, чтобы можно было нанести слой силиконового герметика на место стыка направляющего профиля и поддона. Нанести слой силиконового герметика по всей длине направляющего профиля.

15. Зафиксировать положение вертикальных стоек в компенсационных профилях с помощью винтов 10мм (пакет №1), равномерно распределив их на всей длине вертикального профиля (см. рис. 9). Достаточно фиксации тремя винтами на каждый профиль.

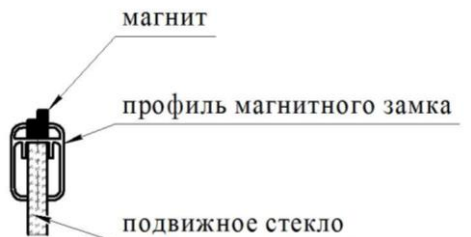
16. Если душевая кабина комплектуется крышей, то установить крышу на кабину и закрепить её с помощью саморезов L=15 мм (пакет № 7) (см. рис. 4 вид В), выполнить подключение «Тропического дождя» к переключателю режимов смесителя. Установить душевую кабину в подготовленное место.

17. Перед установкой на подвижное стекло (двери) необходимо установить верхние (регулируемые) и нижние (поджимные) ролики (рис. 12). Ролик должен быть направлен внутрь кабины, а фиксирующий винт М4х10 наружу.

18. Установить на края подвижных стекол со стороны крепления ручек профиль магнитного замка (рис. 10).

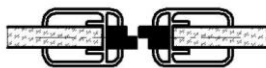
Для установки профиля магнитного замка необходимо поставить дверь торцевой частью на пол, застеленный защитным покрытием, чтобы не поцарапать стекло. Далее один человек должен держать дверь, а второй начать вставлять профиль магнитного замка пазом на торец подвижного стекла. **ВНИМАНИЕ!** При установке профиля магнитного замка необходимо приложить достаточное усилие, чтобы замок полностью зафиксировался на подвижном стекле (стекло должно занимать полностью весь паз профиля магнитного замка). По окончании установки профиля магнитного замка необходимо проконтролировать ровность внешней поверхности замка, это обеспечит плотное прилегание подвижных стекол при закрывании.

Рисунок 10



ВНИМАНИЕ! При установке профиля магнитного замка необходимо проконтролировать разворот магнита, при установке на дверь. Правильно положение магнита показан на рис. 11.

Рисунок 11



19. Установить на подвижные стекла отбойник водоотталкивающий (пластиковый) (см. рис. 8).

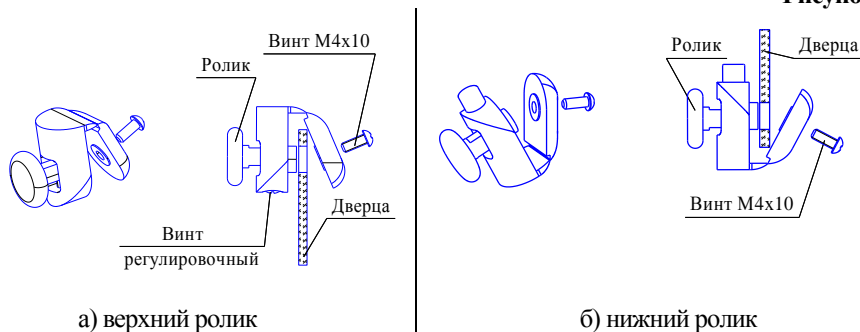
20. Установить двери в раму душевых шторок.

Установить дверь шторок верхними роликами в желоб верхнего направляющего профиля.

Отжать и завести нижние ролики дверей в желоб нижнего направляющего профиля.

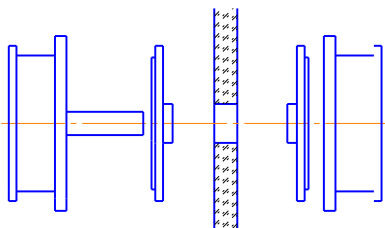
Регулировкой винтов верхних роликов, добиться плавного движения дверей и плотной стыковки дверей по всей высоте.

Рисунок 12



21. Установить ручки на подвижные стекла (двери), как показано на рисунке 13.

Рисунок 13



22. Установить полочки для ванн принадлежностей.

Полочки установить с помощью крепежа, поставляемого с полочкой, на боковые стенки в просверленные отверстия.

7. ОПИСАНИЕ ФУНКЦИЙ

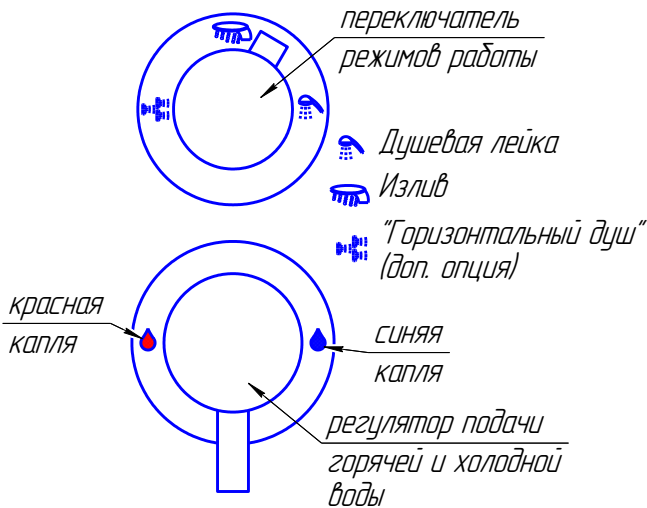
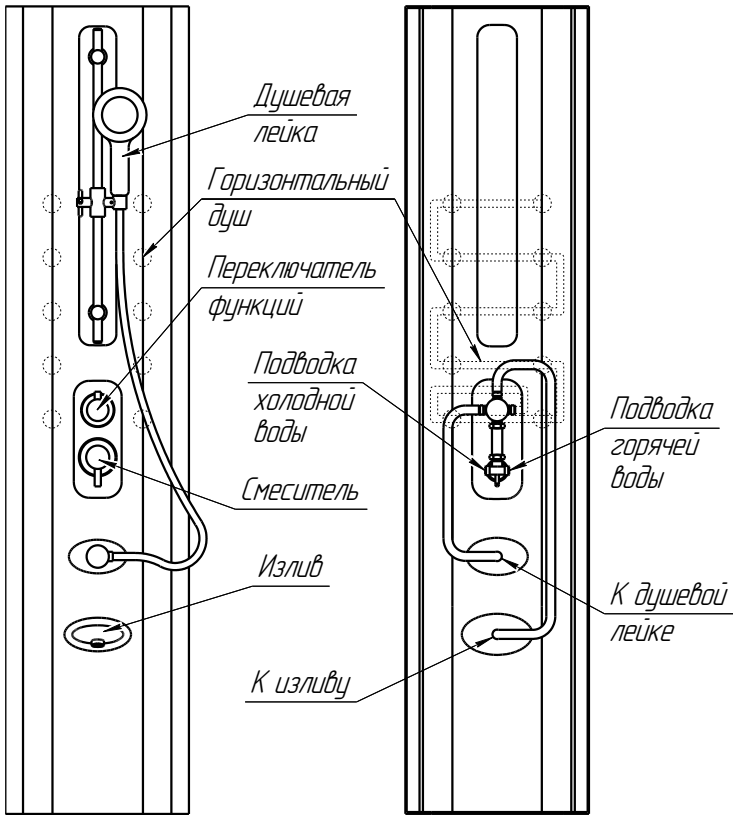
Основные функциональные элементы центральной стойки и их расположение и схема подключения показаны на рисунке 14:

В качестве дополнительной опции на центральную стойку могут устанавливаться форсунки горизонтального душа.

Описание управления смесителем.

Смеситель предназначен для регулирования напора подачи воды, изменения её температуры и переключения режимов подачи воды (через душевую лейку, через излив, через горизонтальный душ).

Внешний вид смесителя показан на рисунке 15.



8. УХОД ЗА ДУШЕВОЙ ШТОРКОЙ.

– Во избежание поломки роликов, что может привести к выпадению стекла, регулярно (1 раз в три месяца) производить смазку техническим вазелином роликов путем нанесения смазки в пазы направляющих.

– Необходимо регулярно контролировать состояние и крепление неподвижных стекол в пазах вертикального профиля и фиксаторов неподвижного стекла к направляющему профилю. По мере необходимости производить регулировку винтов верхних роликов, добиваясь плавного движения дверей и плотной стыковки дверей по всей высоте.

– По мере загрязнения шторку и стекла протереть губкой с жидким моющим средством или мылом и ополоснуть водой.

ИСКЛЮЧАЕТСЯ ПРИМЕНЕНИЕ АБРАЗИВНЫХ ЧИСТЯЩИХ СРЕДСТВ И ЛЮБЫХ РАСТВОРИТЕЛЕЙ

ВНИМАНИЕ!!! Не рекомендуется использовать средства для чистки стекол «CIF» и чистящие средства с аналогичным составом.

При несоблюдении данных рекомендаций претензии производителем не принимаются.

9. УХОД ЗА ПОВЕРХНОСТЬЮ ДУШЕВОЙ КАБИНЫ.

Сохранение поверхности душевой кабины в хорошем состоянии на протяжении всего срока службы возможно при соблюдении несложных условий:

ЗАПРЕЩАЕТСЯ применение (воздействие на поверхность изделий) следующих средств и/или средств их содержащих:

- Абразивных и очищающих (царапающих) средств (например, сода, Пемолукс, Комет и пр.).

- Растворителей (например, хлорированных углеводородов, таких как дихлорэтан, трихлорэтилен, хлороформ, метилен хлористый).

- Гидроксид натрия, нитрат, хлорид (например, Антисасор, Крот).

- Средств, относящихся к химическим классам кетонов (ацетон), сложных эфиров (например, бутилацетат, бензилацетат, бензилбензоат и т.д.) и ароматических растворителей (например, бензол, толуол, ксилол, изопропилбензол и т. д.).

- Разбавленных фтористоводородных и цианистоводородных кислот, а также концентрированных кислот (как минеральных - серной, азотной и хромовой кислот), так и органических (например, муравьиная, уксусная, пропионовая кислоты).

- Галогеносодержащих углеводородов.

- Альдегидов (например, метаналь муравьиный, этаналь уксусный, пропаналь пропионовый, пентаналь валерьяновый и т.д).

- Спиртов: метилового, бутилового, этилового, пропилового.

- Средств с содержанием этилового спирта 2% и более.

- Химических очищающих средства, разбавителей для красок, бензина, сосновый скипидар, уксус, лимонную, соляную и другие кислоты, перекись водорода, хлор и т. п.

- Использование иных средств для ухода за изделием, не предназначенных для акриловых поверхностей (например, средств для мытья посуды (FAIRY, AOS, PRIL

и т.д), средств для санфаянса (Domestos, Санокс и т.д.), средств для устранения засоров (Крот, Антисасор и т.д.).

Допустимо принятие следующих лечебных ванн:

- Хвойно-жемчужные ванны;
- Йодобромные ванны (Состав: морская соль, бромид натрия, калий);
- Хлоридно-натриевые (морские) ванны;
- Кислородные ванны.

При этом необходимо предварительно растворить средство в воде, после чего подготовленный раствор влить в наполненную водой ванну.

Рекомендуемые очищающие средства:

- Жидкое мыло.
- Моющие средства компании «Радомир».

Предприятие-изготовитель: ООО «Радомир».

Юридический адрес: 109052, г. Москва, Рязанский проспект, д.2, стр.2

Производство: 601911, Владимирская обл., г. Ковров, ул. Еловая, д.25