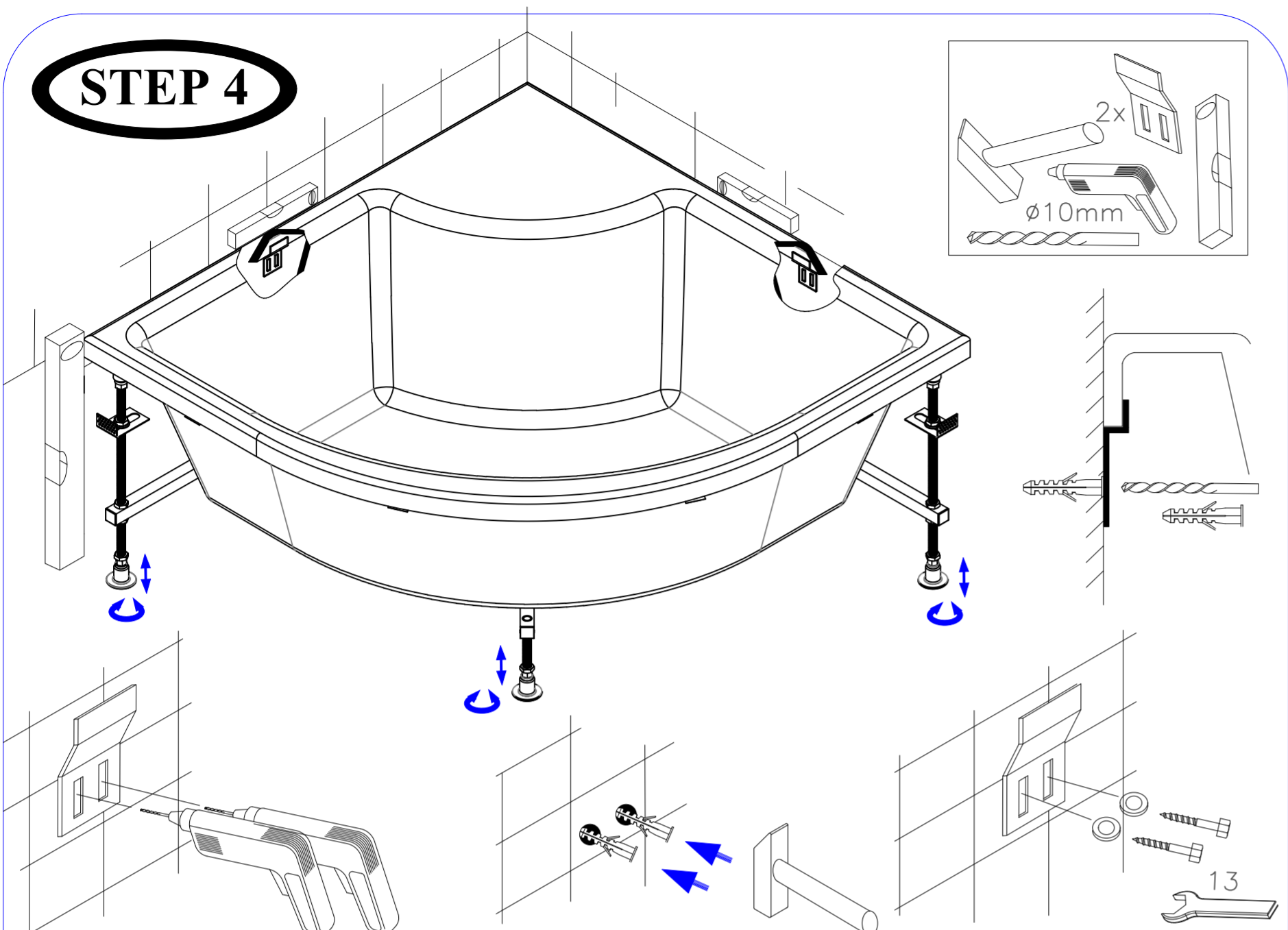
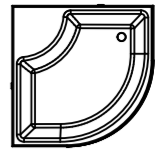
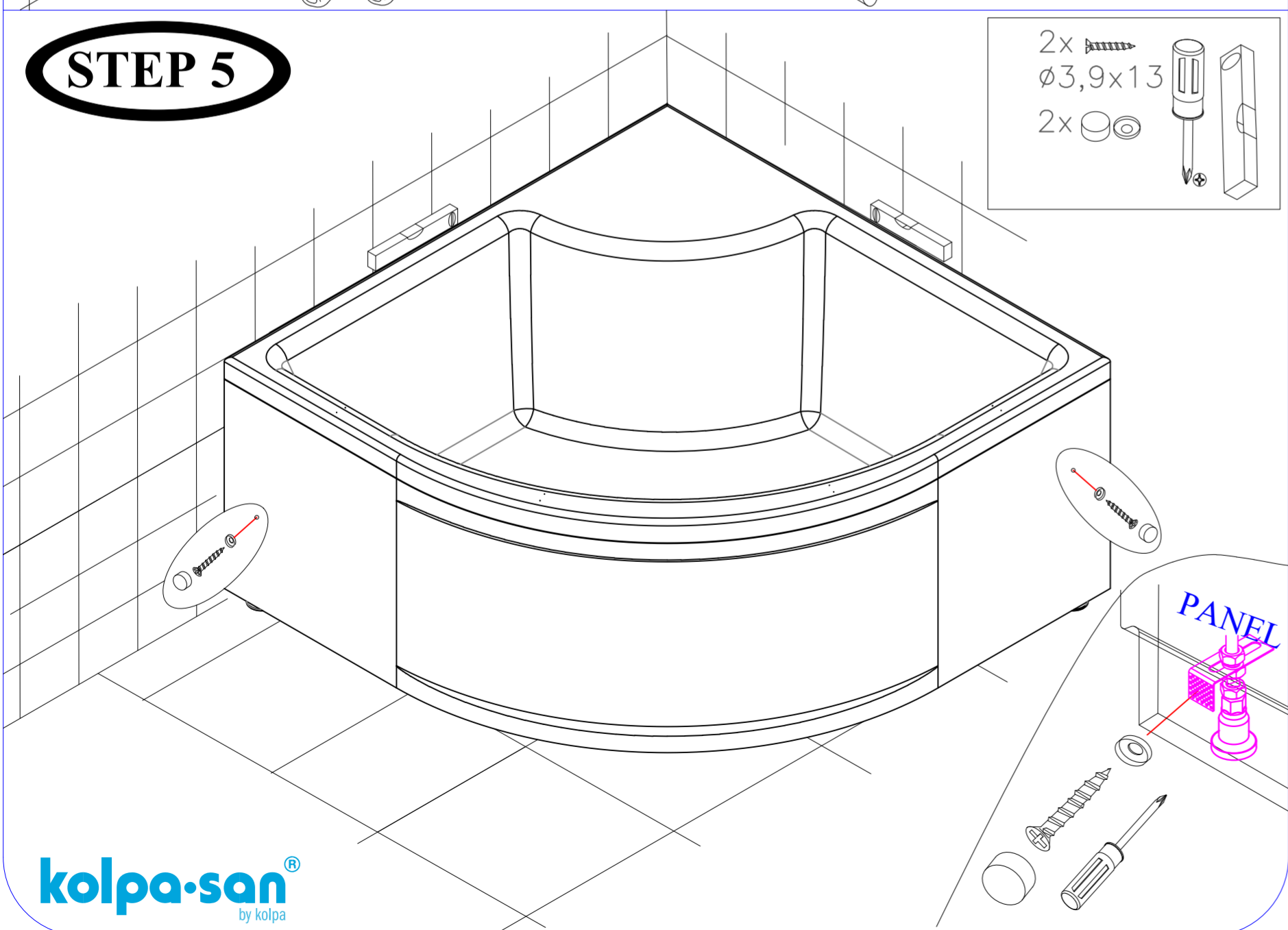


STEP 4



STEP 5

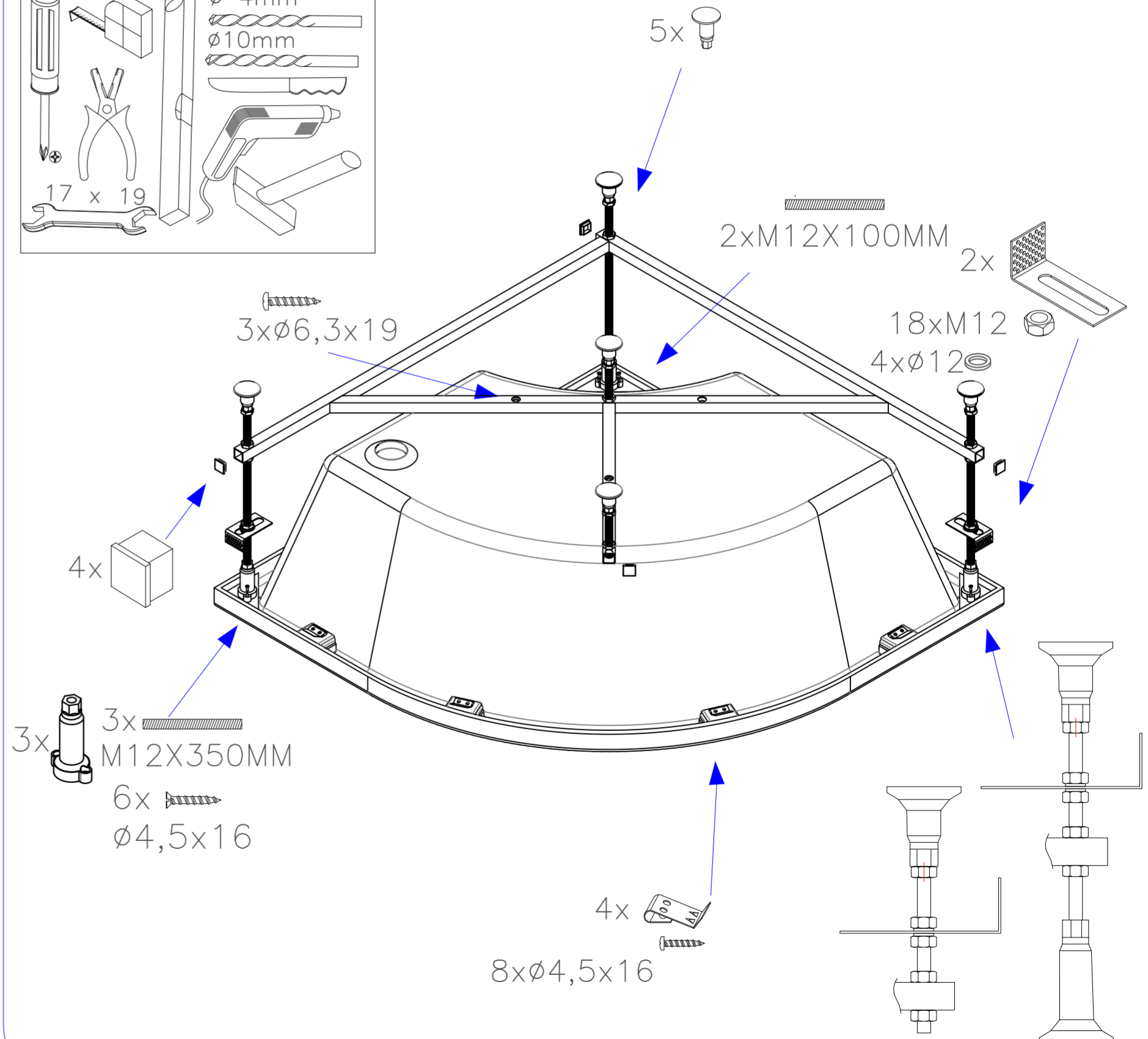
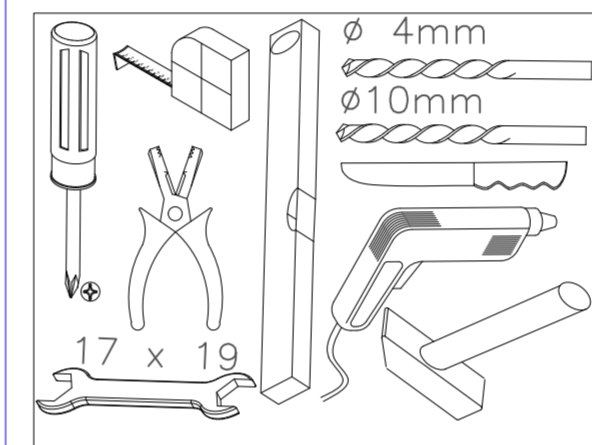


Комплектующие опорной конструкции без панели.

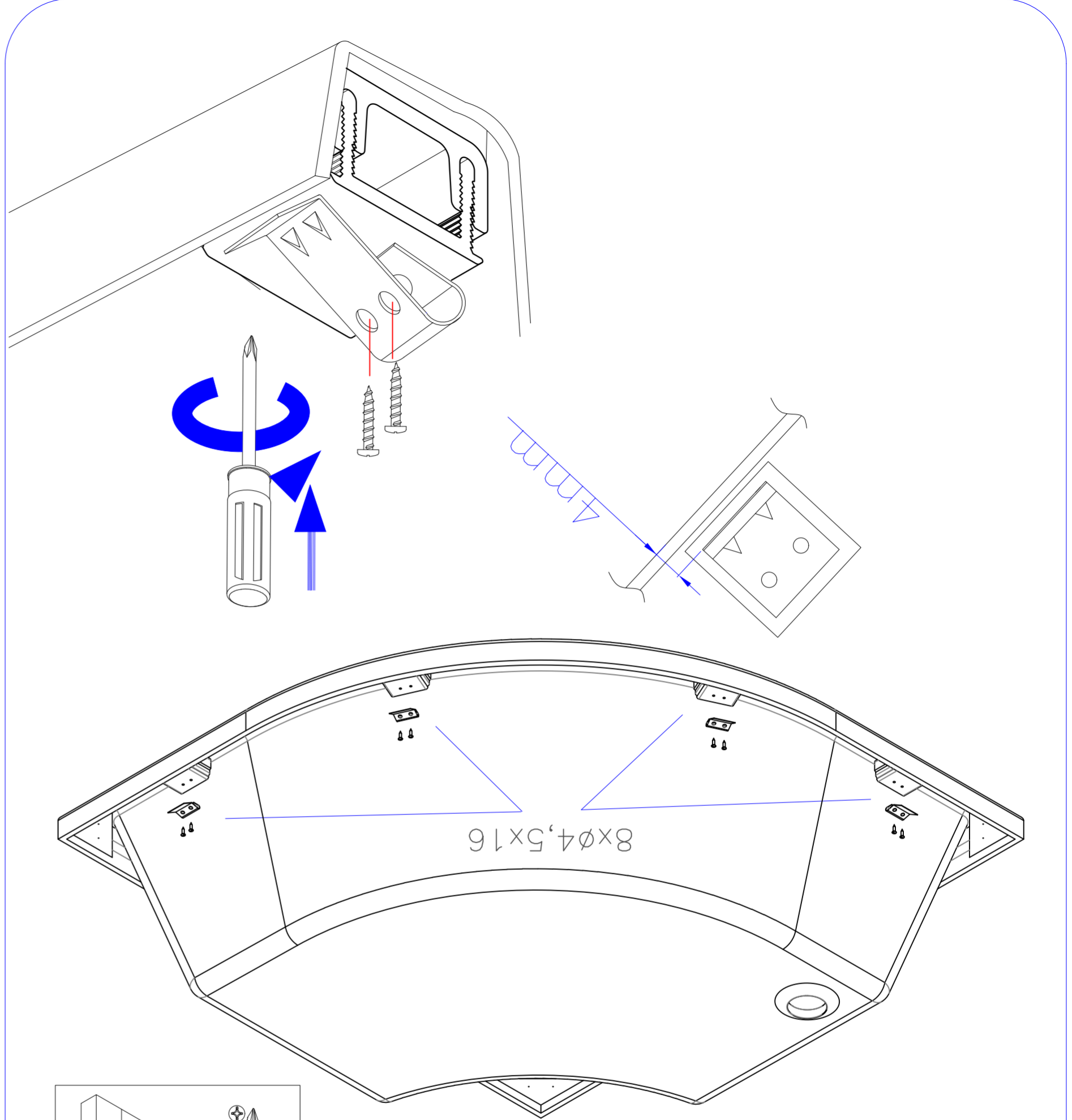
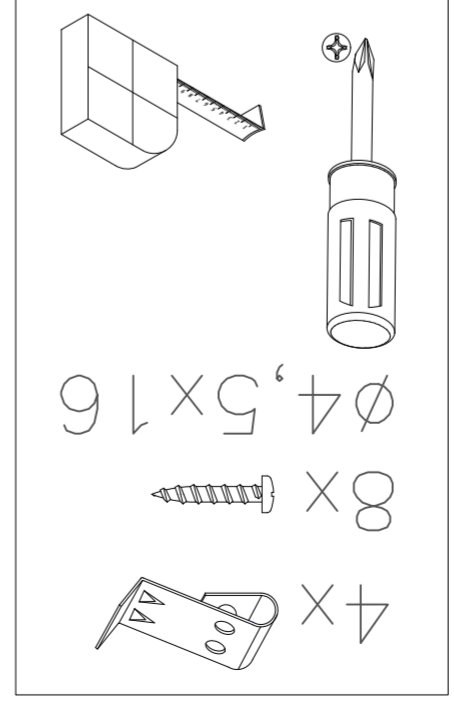
Каркас	1	
Шпилька M12x350	3	
Ножка с опорой	3	
Шпилька M12x100	2	
Скоба крепления к стене	2	
Шуруп 6,3x19	3	
Шуруп 4,5x16	6	
Гайка M12	14	
Торцевая заглушка каркаса	4	
Ножка	5	

Комплектующие крепления панели.

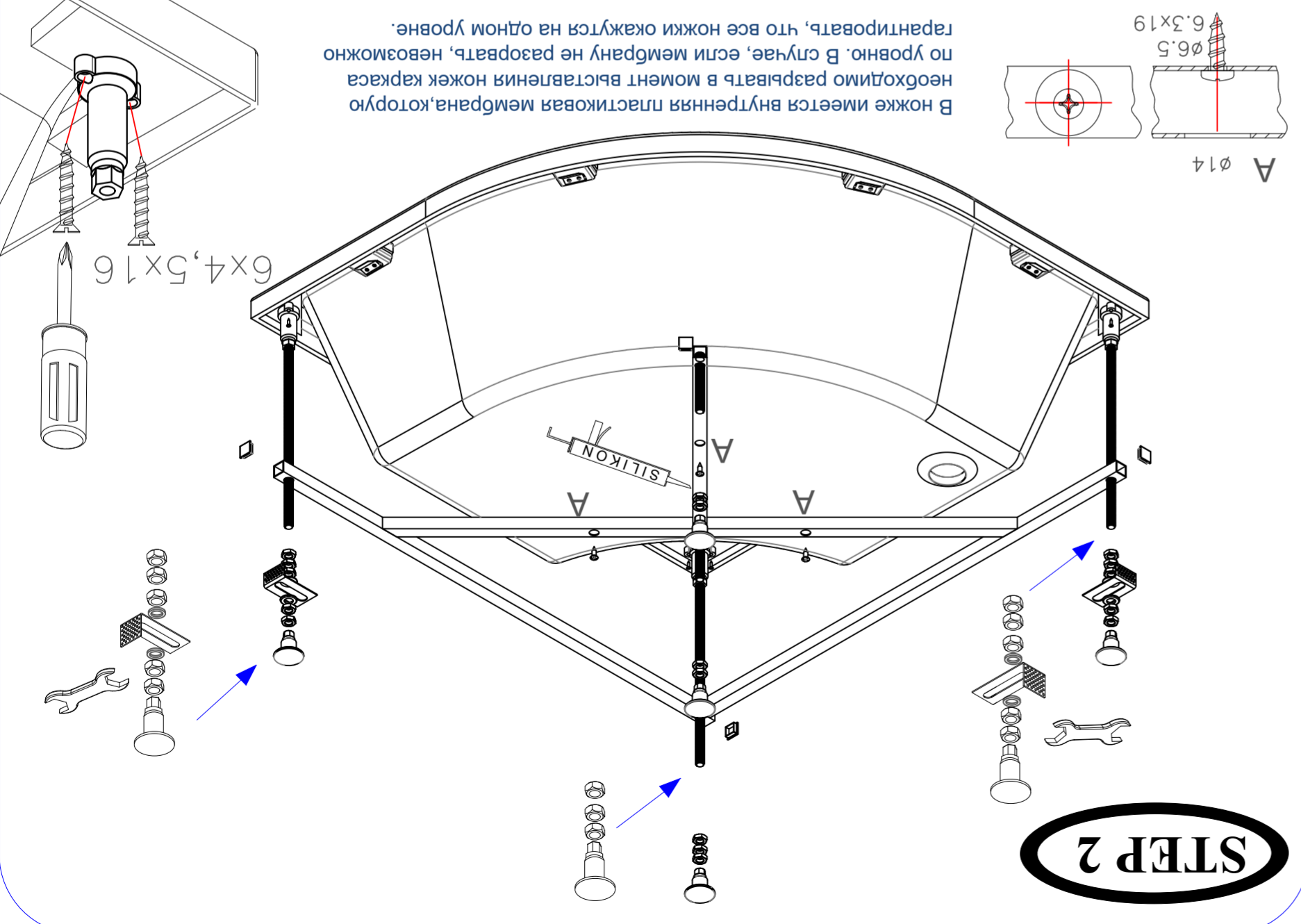
Верхнее крепление панели	4	
Нижнее крепление панели	2	
Шуруп 4,5x16	8	
Гайка M12	4	
Шайба M12	4	
Декоративная заглушка	2	
Шуруп 3,9x13	2	



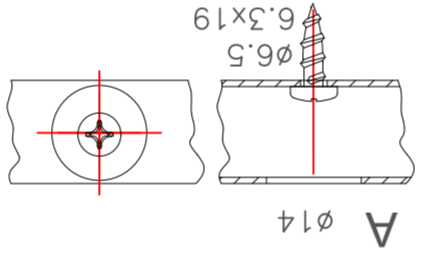
STEP 1



STEP 2



В ножке имеется внутренняя пластиковая мембрана, которую необходимо разрывать в момент выставляния ножек каркаса по уровню. В случае, если мембрану не разорвать, невозможно гарантировать, что все ножки окажутся на одном уровне.



STEP 3

