

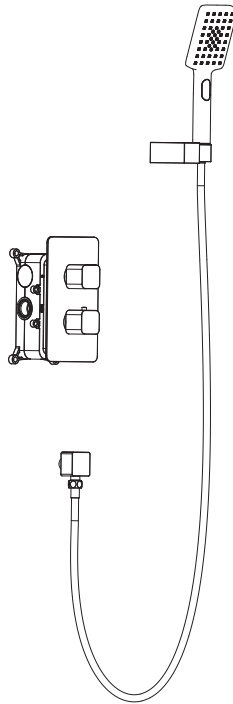


Genuine products

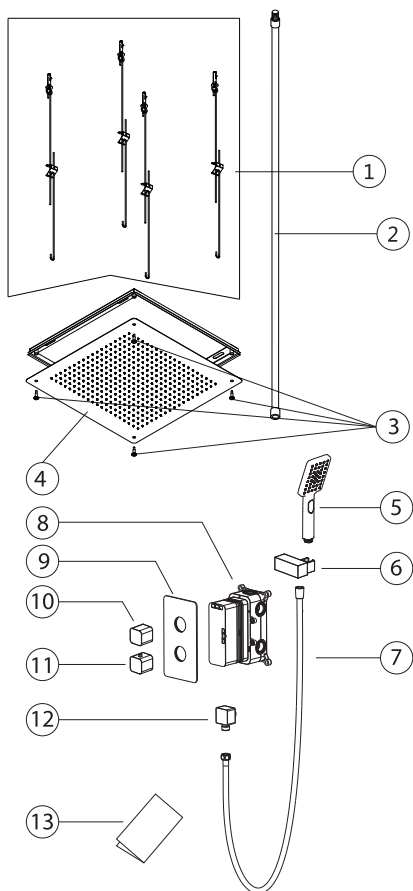
# ИНСТРУКЦИЯ ПО МОНТАЖУ И ЭКСПЛУАТАЦИИ

---

Душевая система встроенная с термостатом  
Арт.: Petruma SX-5029/00SM  
Petruma SX-5029/03SM



Timo – марка заслуживающая доверия



## Список деталей:

- 1 - Подвесные кронштейны
- 2 - Подводка
- 3 - Винты
- 4 - Лейка тропического душа с монтажной коробкой
- 5 - Ручной душ
- 6 - Держатель ручного душа
- 7 - Шланг душа
- 8 - Корпус смесителя
- 9 - Декоративная накладка
- 10 - Ручка переключения режимов:  
«Ручной душ», «Тропический душ»
- 11 - Ручка термостата
- 12 - Отвод из стены
- 13 - Инструкция

## Системные требования:

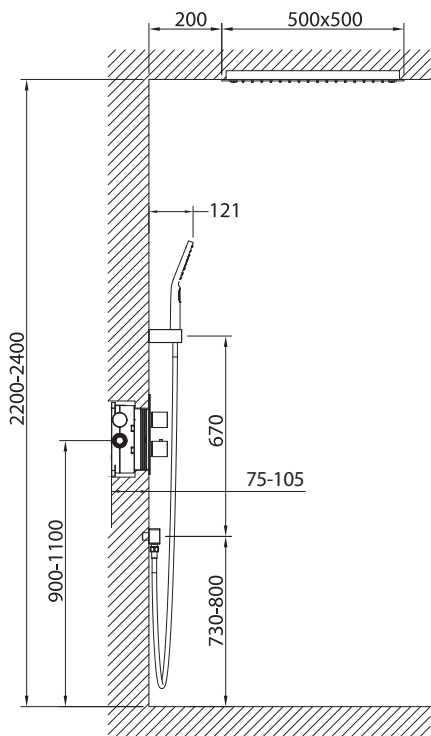
Для исправной работы необходимо соблюдение следующих условий:

- Прочистить трубопровод до установки.
  - Рабочее давление воды (горячей и холодной) 3-5 бар.
  - Максимальное статическое давление 8 бар.  
Если давление превышает или может превысить данный уровень, необходимо установить сертифицированный редуктор давления.
  - Максимальная температура горячей воды 80° С.  
Если температура превышает 80° С, необходимо установить клапанный регулятор температуры.
  - Установка должна соответствовать требованиям местных инстанций.
  - В соответствии с надлежащей сантехнической практикой, во избежание повреждения керамического картриджа механическими примесями должны быть установлены фильтры тонкой механической очистки 100 мкр.
- Несоблюдение этих требований влечет за собой аннулирование гарантии.



## **Установка душевой системы скрытого монтажа – весьма сложная процедура.**

**Проводка труб осуществляется до укладки облицовки  
(как правило, плитки), к работе привлекают  
профессиональных сантехников.**



Определите точное место установки смесителя. Рекомендуем устанавливать смеситель на высоту 900-1100 мм от уровня пола.

Подведите водопроводные трубы так, чтобы монтаж и демонтаж смесителя не вызывал затруднений. Убедитесь, что подача горячей воды слева, а холодной справа. Промойте впускные трубы перед финишной установкой. Смеситель устанавливается на глубину 75-105 мм от внешней поверхности стены.

Закрепите монтажную коробку со смесителем к стене крепежными винтами и соедините водопроводные трубы с монтажной коробкой.

Определите точное место установки тропического душа и подведите к нему водопроводную трубу от смесителя. Рекомендуем устанавливать тропический душ на высоту 2200-2400 мм от уровня пола.

Определите точное место установки отвода

из стены, подведите к нему водопроводную трубу от смесителя.

Проверьте соединения на герметичность.

Установите декоративную накладку, и прижмите ее к стене.

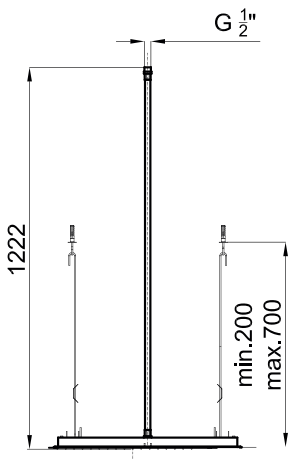
Загерметизируйте стык накладки с облицовкой стены, при помощи уплотнителя, если поверхность стены неровная.

Установите ручки термостата и дивертора на смеситель и затяните их винтами при помощи ключа.

Установите держатель лейки на стене в удобном для вас месте.

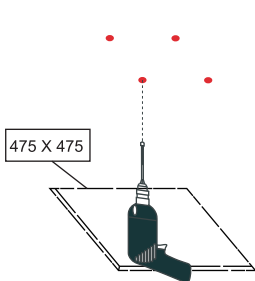
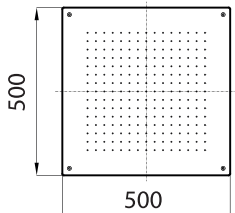
Прикрутите ручную лейку к шлангу, а шланг к отводу из стены.

Проверьте работу смесителя.

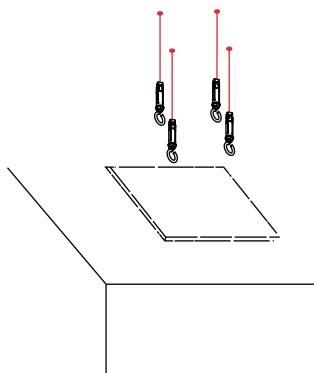


### ВНИМАНИЕ:

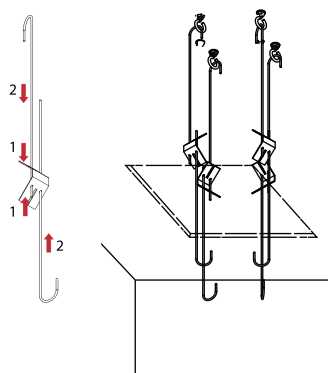
Перед установкой потолочной лейки убедитесь, что высоты потолка достаточно для ее установки. Минимальное расстояние между лейкой и потолком 200 мм. Подводка труб к верхней лейке тропического душа осуществляется до отделки потолка.



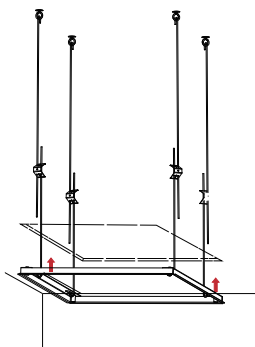
Просверлите отверстия



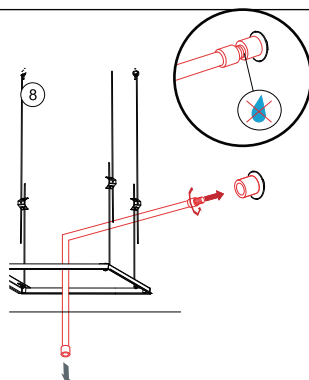
Установите крепежные винты



Соберите крепеж

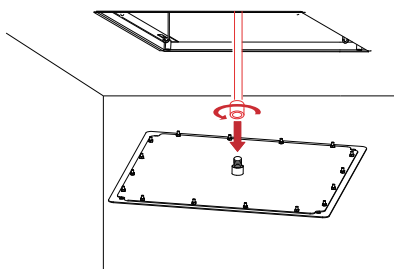


Закрепите монтажную коробку под лейку с помощью подвесных кронштейнов и отрегулируйте ее высоту

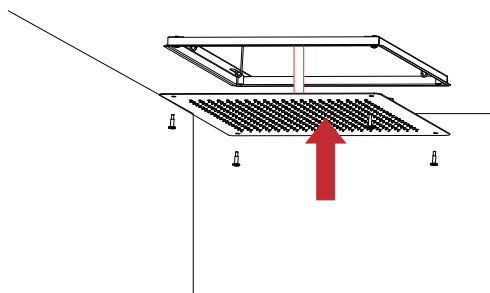


Соедините подводку с трубой подачи воды от смесителя и проверьте соединение на предмет утечек

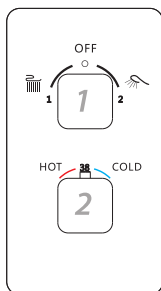
Прикрутите подводку к лейке и проверьте соединение на герметичность



Установите лейку в монтажную коробку и прикрутите лейку винтами к монтажной коробке



## Работа смесителя.



### Ручка 1

Поверните ручку дивертора от положения 12:00 влево для включения смесителя в режим «Тропический душ», увеличение напора воды регулируется поворотом ручки влево.

Для переключения режима «Ручной душ» верните ручку дивертора в положение 12:00, а затем поверните вправо, увеличение напора воды регулируется поворотом ручки вправо.

При положении ручки 12:00 режим «Тропический душ», «Ручной душ» выключен.

### Ручка 2

Установите комфортную температуру воды с помощью ручки термостата.

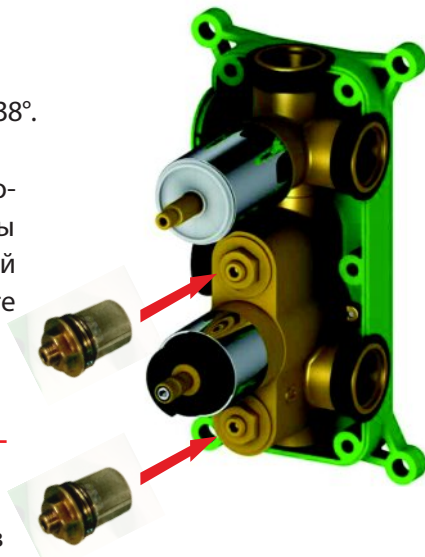
В положении ручки 12:00-температура воды +38°.

Для долговечной работы картриджа с термостатом в конструкции смесителя установлены отдельные фильтры для горячей и холодной воды. При сбое работы термостата, открутите фильтры и промойте их водой.



### Внимание!

Не выкручивайте фильтры шестигранным ключом, т.к. винты регулируют давление в корпусе смесителя.



## Гарантия, обслуживание и уход.

Изготовитель гарантирует исправную работу изделия в течение 5 лет с момента покупки и обязуется по своему усмотрению отремонтировать или заменить неисправный товар в течение гарантийного срока. Регулярно мойте поверхность смесителя водой и вытирайте мягкой тканью. Допускается применение следующих очистителей: мягкий жидкий очиститель, бесцветный очиститель стекол, очиститель и полирующие жидкости без абразивов.



***Во избежание повреждения смесителя запрещается использовать:***

***жесткую щетку, абразивные, полирующие порошки и другие очистители с гранулами, кислотные очистители поскольку они могут разъесть покрытие.***

**Несоблюдение этих требований влечет за собой аннулирование гарантии.**

### Условия гарантии:

Гарантийному ремонту не подлежат:

- Смесители с механическими повреждениями корпуса, а так же лейки, душевые шланги и изливы (для смесителей с длинным изливом).
- Гарантия 5 лет распространяется на корпус, картридж и переключатель (дивертор смесителя).
- На ручной душ, тропический душ, шланг душа, подводку гарантия 1 год.
- На гарантийное обслуживание принимается смеситель в полной комплектации производителя.
- При возникновении неисправности, замене или ремонту подлежат только вышедшие из строя детали смесителя.

## **В гарантийном ремонте может быть отказано в случае:**

- Механических повреждениях и комплектующих деталей смесителя.
- Неправильного монтажа и эксплуатации смесителя.
- Ремонта и замены деталей смесителя посторонними лицами.
- Загрязнения смесителя инородными предметами, ржавчиной, образованием известкового налета.
- При естественном износе деталей (уплотнители, декоративные накладки, аэраторы).

Артикул \_\_\_\_\_

Наименование товара \_\_\_\_\_

Дата продажи \_\_\_\_\_

Продавец \_\_\_\_\_

**Претензий по комплектации и внешнему виду товара не имею:**

---

подпись покупателя

Адрес стационарного сервисного центра ТИМО (без выезда мастера):

ООО «ЕвросантПлюс» 143952, Московская обл., г. Реутов, ул. Фабричная, д. 8  
8 (495) 772-35-21 • 8 (499) 550-30-95.

Режим работы: понедельник-пятница с 11:00-17:00

