

уникальная запатентованная технология
сохранения тепла для вашей ванны

ТЕРМОИЗОЛЯЦИЯ

в подарок

на акриловые ванны
Ника, София, Роза, Кэти



Безупречное качество
в европейских традициях!

Акция «Термоизоляция на ванны в подарок»



Сроки проведения

20 февраля 2020г. - 31 мая 2020г.

Условия

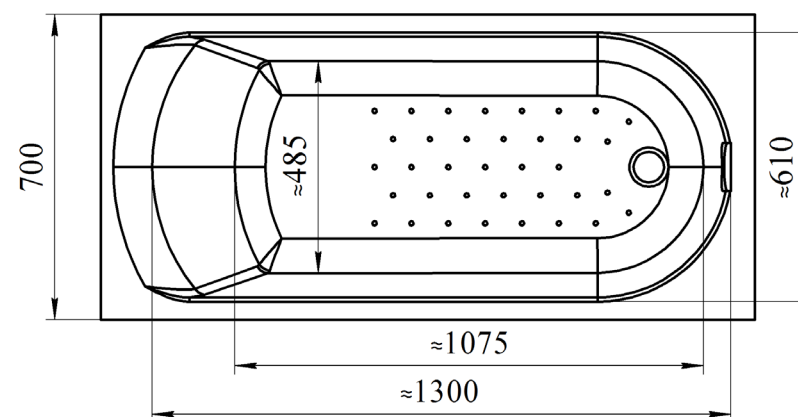
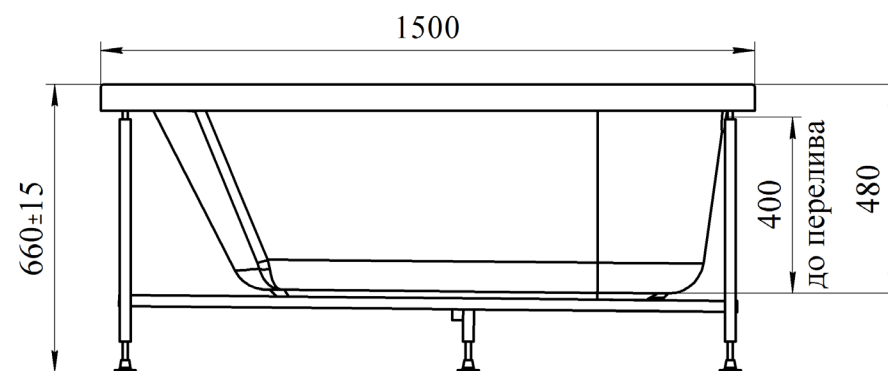
1. Приобретайте ванны Ника, Роза, Кэти и София в любой комплектации, и получите уникальную запатентованную технологию сохранения тепла вашей ванны в подарок!
2. Все чаши акриловых ванн Ника, Роза, Кэти и София, в любой комплектации будут отгружаться в термоизоляции, без изменения цены чаши.

Преимущества

1. Термоизоляция чаши ванны - уникальная запатентованная технология компании «Радомир», которая позволяет сохранять тепло воды в несколько раз дольше, чем в обычной ванне.
2. Прекрасная возможность проводить интересные акции для Ваших покупателей
3. В акции участвует продукция высокого качества и повышенного спроса

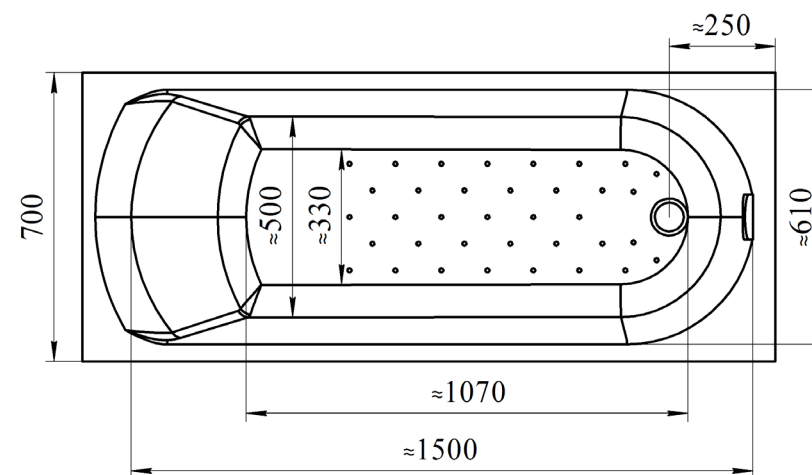
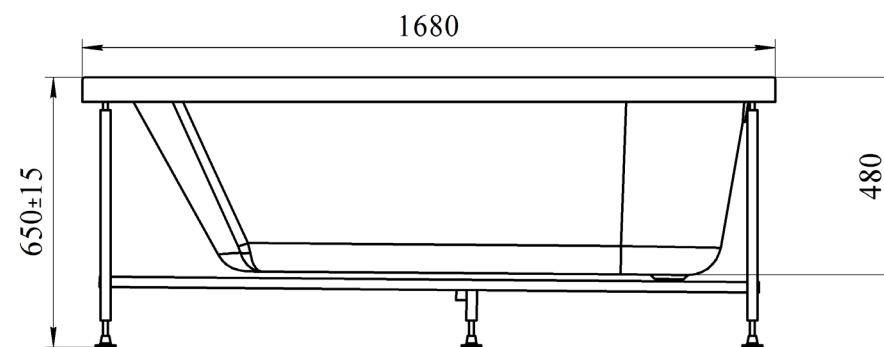
Акриловая ванна «Ника» 1500x700x660, объем 220л.

(арт.: 2-01-0-0-1-201)



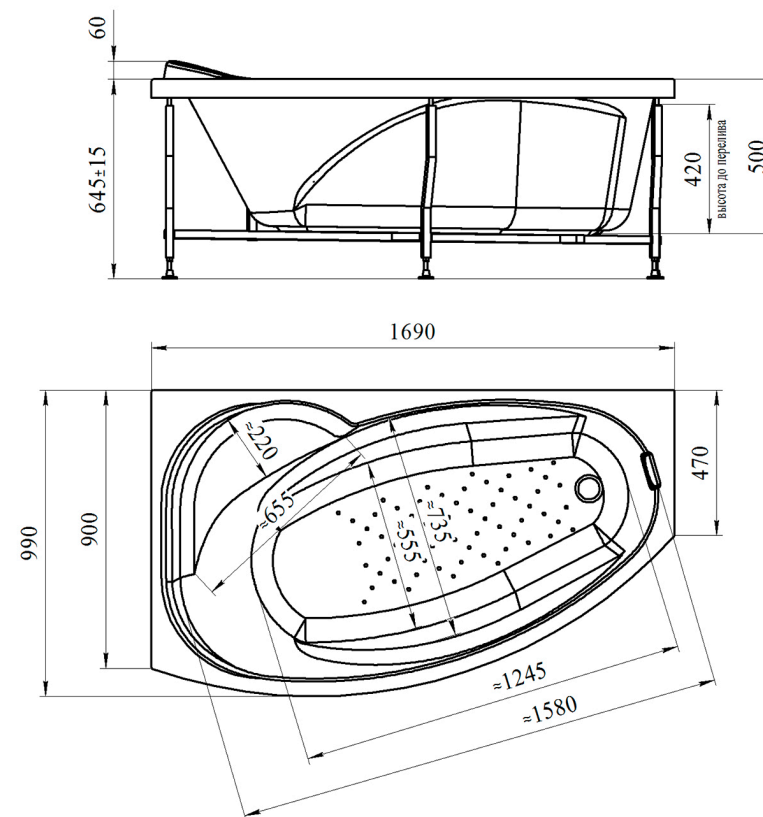
Акриловая ванна «Кэти» 1680x700x650, объем 250л.

(арт.: 2-01-0-0-1-206)



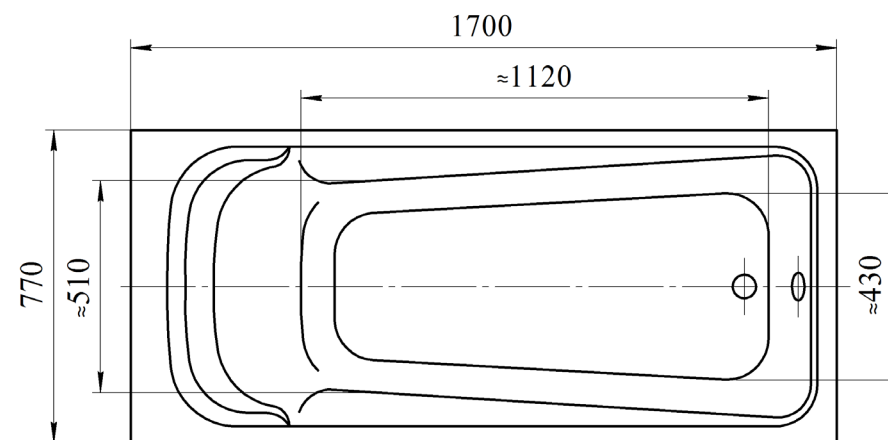
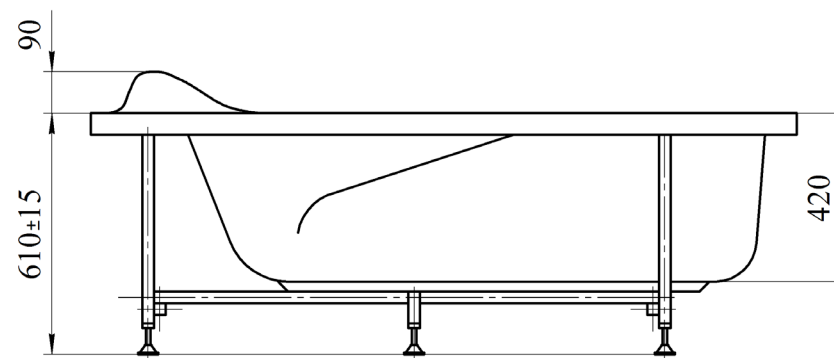
Акриловая ванна «София» 1690x990x645, объем 290л.

(арт.: 2-01-0-2-1-223)



Акриловая ванна «Роза» 1690x770x610, объем 200л.

(арт.: 2-01-0-0-1-208)



«Технология сохранения тепла вашей ванны»

Зачем нужна термоизоляция?

- Термоизоляция поглощает шум наливаемой воды, а также приглушает работу гидромассажной системы.
- Термоизоляция отлично сохраняет тепло в течение длительного времени, предотвращая быстрое охлаждение воды.
- Термоизоляция увеличивает надежность акрилового изделия, защищая внешний слой ванны от повреждений.

Термоизоляция – это важная и необходимая составляющая качественной, теплой и комфортной ванны.

Наша термоизоляционная система ванны запатентована. Патент РФ на полезную модель №133703 санитарно-техническое оборудование для ванной комнаты от 27 октября 2013 г.



Почему RADOMIR® ?

Качество

Мы придаем большое значение качеству производимой продукции, составляющей наше главное конкурентное преимущество. Сантехника "Radomir" сертифицирована и отвечает международным стандартам качества ISO 9001 и ФСК, что подтверждает ее соответствие европейским нормам и полную безопасность для человека и окружающей среды. Все медицинские ванны имеют регистрационное удостоверение.

Эффективность

Мы рационально используем свои ресурсы для того, чтобы дать Вам лучшее. Нацеленность на результат позволяет нам добиться высокой производительности труда и долгосрочных преимуществ по сравнению с нашими конкурентами. Мы прилагаем максимум усилий, чтобы наша работа была эффективна в первую очередь для наших клиентов.

Ответственность

Мы дорожим своими клиентами и заинтересованы в том, чтобы наши потребители всецело полагались на репутацию нашей компании как надежного партнера, и поэтому неукоснительно выполняем все принятые на себя обязательства.

Широкий модельный ряд

Широчайшая и постоянно пополняемая коллекция ванн, душевых кабин и бассейнов позволяет выбрать изделие на вкус, размер и кошелек. Выбирая сантехнику "Radomir", вы оказываетесь в мире удивительного разнообразия, поэтому можете позволить себе любое дизайнерское решение и любые формы. В Вашем распоряжении более 300 моделей.

Дизайн и эстетика

Особым преимуществом сантехники "Radomir" являются элегантный дизайн и разнообразие декоров. Ванны и душевые кабины могут быть оборудованы в цвете "золото" и "бронза". Любой интерьер в ванной комнате заиграет новыми красками, если подчеркнуть его сантехникой, украшенной декоративной отделкой с блестящими элементами, молдингами и светодиодной подсветкой.

Оперативность

Основные комплектующие для ванн изготавливаются на собственном производстве, на современном оборудовании (фитинги, форсунки, кнопки, шланги и т.д.). Такая организация производства делает возможным оперативно по заказу клиента оборудовать изделие различными комплектами опций.

Прочность

Чаши ванн изготовлены из сантехнического акрила, производимого общепризнанным мировым лидером - австрийской компанией "SENOPLAST". Материал имеет толщину до 6 мм, а благодаря специальной обработке коронированием достигается его дополнительное упрочнение. Упрочняющий слой, безопасный для здоровья человека. Разработан специально по заказу компании "Radomir".

Надежность

Чаши ванн устанавливаются на прочную сварную раму, что обеспечивает надежную опору всей конструкции. Ножки ванн регулируются по высоте и имеют высококачественную пятку из антискользящего материала.

Эргономика

Все разработанные модели ванн до запуска в серийное производство проходят испытания в лаборатории качества, где не только проверяют работоспособность оборудования, но и добиваются максимального достижения эффекта от опций с учетом расположения человека в ванне.

Инновационные разработки

Компания "Radomir" обладает патентами на многие уникальные опции. технология Radomir® Warm&Silence+ система шумо-тепло изоляции ,технология -Radomir® Non-Slip-технология позволяющая делать поверхность акрила противоскользящей, не изменяя свойств акрила.

Блеск

Для производства продукции используется сантехнический акрил с ламинирующей композицией собственной разработки.

Шумоизоляция

Оригинальная система шумоизоляции чаш ванн и панелей к ним уменьшает шум при работе гидромассажной системы и повышает комфорт водных процедур.

Европейские комплектующие

Закупаемые комплектующие - двигатели, электронные блоки управления с сенсорными дисплеями, светодиодные лампы хромотерапии и подводной подсветки - проходят дополнительный входной контроль качества. А дополнительные опции, такие как смесители, полотенцедержатели, ручки, подголовники выполнены по техническому заданию итальянскими дизайнерами специально для компании "Radomir".